

## Caractéristiques techniques contrôleur de flamme UV KLC1000 / KLC10



Fig. 1-1 KLC 1000

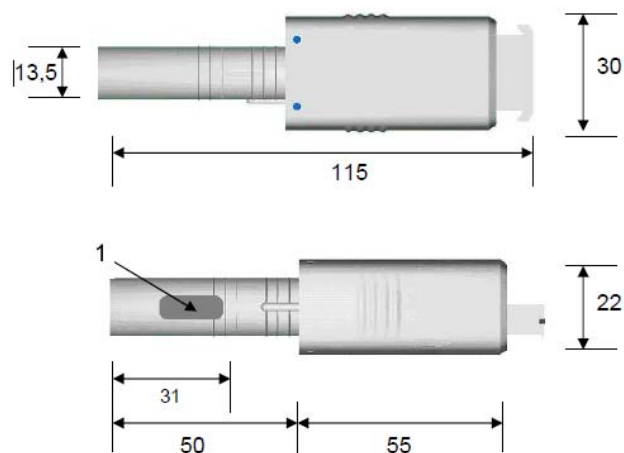


Fig. 1-2 Plan coté KLC 1000 (1 = Visée latérale)

### KLC10/KLC1000

Données d'entrée		
Alimentation	KLC10: 120 VAC -15/+10% 50-60 Hz KLC1000: 230/240 VAC -15/+10% 50-60 Hz	
Consommation de courant	5,5 mA	
Évaluation optique		
Domaine spectral	185 - 260 nm	
Le signal de flamme toléré s'effondre	200 ms	
Alignement à la flamme	gauche	
Dimensions		
Poids	0,028 kg	
Max. longueur du câble de liaison	1 m	
Conditions d'environnement		
Service	Gamme de température	-20 ... +60 °C (température >50 °C réduit la durée de vie)
	Humidité	max. 95% r. F. (Condensation non autorisée)
Sécurité électronique	Degré de protection	IP41
	Class de protection	II
	Protection contre les contacts accidentels	DIN EN 60730-2-5

#### REMARQUE

Les limites des données techniques doivent être strictement respectées.

# Caractéristiques techniques contrôleur de flamme UV KLC1000 / KLC10

## Préciser à la commande

Description / Type	Référence
KLC1000, capteur de flamme UV, visée latérale, IP41, 230 V	667R0800-1
KLC10, UV capteur de flamme, visée latérale, IP41, 120 V	667R0800-2
Bride de fixation pour KLC, 7 mm	667R0812-1
Câble de liaison pour KLC, longueur 1.000 mm	667R0813-1000



uniquement KLC10

Les données dans ce mode de caractère ont une valeur technique provisoire.



**LAMTEC Meß- und Regeltechnik  
für Feuerungen GmbH & Co. KG**

Wiesenstraße 6  
D-69190 Walldorf

Telefon: +49 (0) 6227 6052-0  
Telefax: +49 (0) 6227 6052-57

[info@lamtec.de](mailto:info@lamtec.de)  
[www.lamtec.de](http://www.lamtec.de)

