

Technische Daten Wandaufbaugehäuse für BC300



Fig. 1 Wandaufbaugehäuse für BC3000

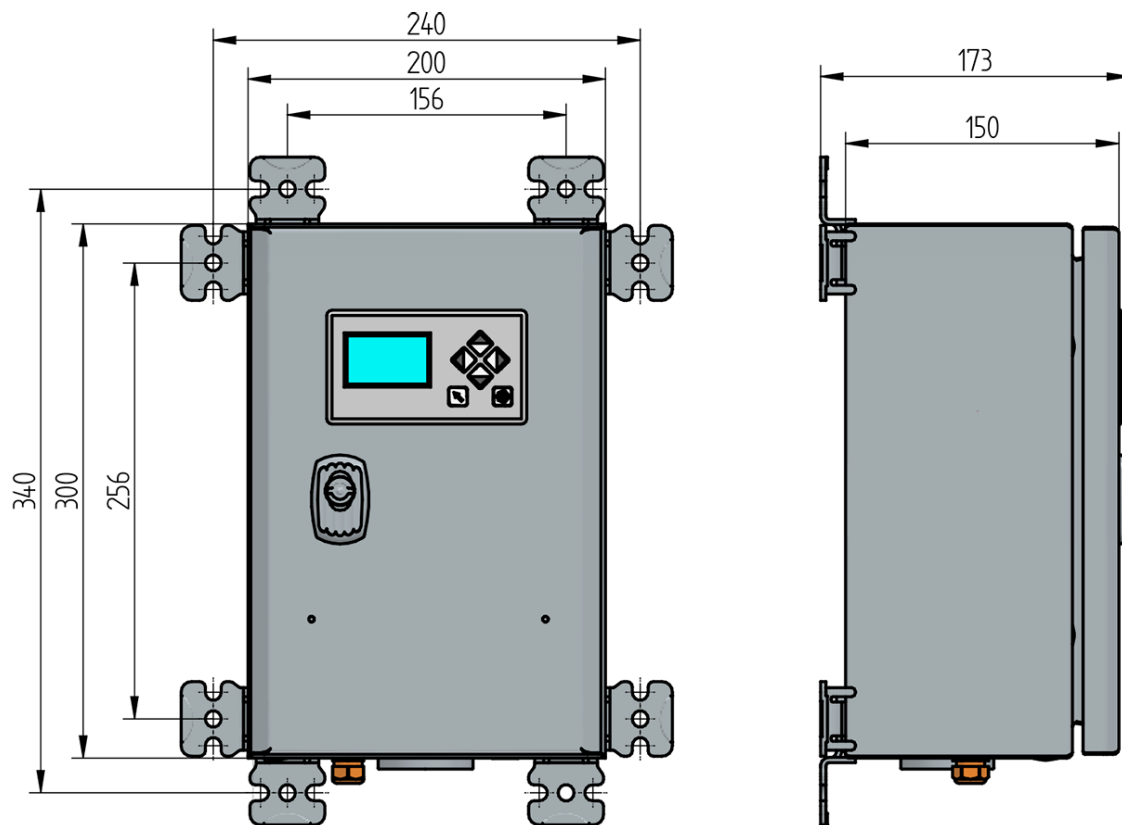


Fig. 2 Maßzeichnung Wandaufbaugehäuse für BC300

Technische Daten Wandaufbaugehäuse für BC300

Dimensionen

Maße (H x B x T)	300 x 200 x 150 mm
Gewicht	4,3 kg
Material	Stahlblech RAL7035 Lichtgrau (weitere Farben auf Anfrage)
Kabeleinführung Versorgungsspannung	M 16 x 1,5, Kabel-Ø 5 ... 10 mm, PA
Kabeleinführung restliche Anschlussleitungen	Kabeldurchführungsplatte für 8 Anschlussleitungen Kabel-Ø 4 x 3,2 – 6,5 mm und 4 x 5 – 10,2 mm

Umweltbedingungen

Betrieb	Klimatische Bedingung	Klasse 3K5 nach DIN EN 60721-3
	Mechanische Bedingung	Klasse 3M5 nach DIN EN 60721-3
	Temperaturbereich	-20 ... +60 °C (Betaung nicht zulässig)
Transport	Klimatische Bedingung	Klasse 2K3 nach DIN EN 60721-3
	Mechanische Bedingung	Klasse 2M2 nach DIN EN 60721-3
	Temperaturbereich	-20 ... +70 °C (Betaung nicht zulässig)
Lagerung	Klimatische Bedingung	Klasse 1K3 nach DIN EN 60721-3
	Mechanische Bedingung	Klasse 1M2 nach DIN EN 60721-3
	Temperaturbereich	-20 ... +70 °C (Betaung nicht zulässig)
Schutzart	DIN EN60529	IP40 (UI300 geklemmt) IP54 (UI300 geklebt) IP65 (mit zusätzlichem Frontrahmen)

Zündtrafo für Ein- oder Zweielektrodenbetrieb (Option)

Gewicht	1750 g
Stromaufnahme bei 230V/50Hz/60Hz	1 A / 0,8 A
Scheinleistung 230V/50Hz/60Hz	230 VA / 184 VA
Zündspannung	8 kV
Zündstrom	20 mA
Einschaltdauer	19 %/3 Min.
Entstörwiderstand der Zündleitung	1 ΩW
Kabeleinführung Zündkabel	M 16 x 1,5, Kabel-Ø 5 ... 10 mm, PA

Profinetanbindung (Option)

Gewicht	600 g
Kabeleinführung Profinet, bei Verwendung Ethernet / CAT5 RJ45 Anschlusskabeln	Teilbare Kabelverschraubung Kabel-Ø 6 mm 1 Stück bei Verwendung von einem Port (Sternverdrahtung) 2 Stück bei Verwendung von zwei Ports (Reihenverdrahtung)
Kabeleinführung Profinet, bei Verwendung von vorkonfektionierten Profinet-Anschlusskabeln	4-polige M12-Anschlussbuchse 1 Stück bei Verwendung von einem Port (Sternverdrahtung) 2 Stück bei Verwendung von zwei Ports (Reihenverdrahtung)

Technische Daten Wandaufbaugehäuse für BC300

BC300	
Versorgungsspannung	230 V +10/-15 % 47-63 Hz 115 V +10/-15 % 47-63 Hz (auf Anfrage)
Maximale Vorsicherung	10 A träge
	Verwendung nur in geerdeten Netzen!
Leistungsaufnahme	max. 30 VA
Schaltswelle Ionisationsstrom	1 μ A
Digitale Signaleingänge	Max. Leitungslänge 70 m
Digitale Ausgänge	2 Brennstoffventile, max. 1 A cos φ 0,4 Relais für Elektrodenbetrieb, max. 1 A cos φ 0,4 Verbrennungsluftventil, max. 2 A cos φ 0,4 Betriebsmeldung, max. 2 A cos φ 0,4 Zündtrafo, max. 2 A cos φ 0,2 Alarmausgang, max. 1 A cos φ 0,3
Entflammbarkeit	UL-94 V0
Display UI300	
Anzeige	128 x 64 Pixel, monochrom Hintergrundbeleuchtung weiß, dimmbar
Gehäuse	Grundgehäuse: Polyamid, glasfaserverstärkt LCD-Sichtfenster: Polycarbonat
Entflammbarkeit	Grundgehäuse UL-94 V0 LCD-Sichtfenster UL-94 V2

HINWEIS

Die Grenzen der technischen Daten müssen unbedingt eingehalten werden.

Bestellangaben

BC300 im Wandaufbaugehäuse

Bezeichnung/Typ	Bestell-Nr.
BurnerControl 230 VAC, BC300/UI300 bestehend aus: - Wandgehäuse aus Stahlblech, H300 x B200 x T150 mm, RAL7035 lichtgrau (andere Farben auf Anfrage) Türanschlag rechts - BurnerControl BC300, 230 VAC, Feuerungsautomat für Ofenanwendungen - Steckersatz für BC300, glühdrahtbeständig, Schraubanschluss - UI300 User Interface für BC300	667R1480-1
BurnerControl 120 VAC, BC300 / UI300 bestehend aus: - Wandgehäuse aus Stahlblech, H300 x B200 x T150 mm, RAL7035 lichtgrau (andere Farben auf Anfrage) Türanschlag rechts, Schutzart IP54 - BurnerControl BC300, 120 VAC, Feuerungsautomat für Ofenanwendungen - Steckersatz für BC300, glühdrahtbeständig, Schraubanschluss - UI300 User Interface für BC300	667R1481-1

Technische Daten Wandaufbaugehäuse für BC300

BC300/UI300/PROFINET

Bezeichnung/Typ	Bestell-Nr.
BurnerControl 230 VAC, BC300/UI300/PROFINET, bestehend aus: - Wandgehäuse aus Stahlblech, H300 x B200 x T150 mm, RAL7035 lichtgrau (andere Farben auf Anfrage) Türanschlag rechts - BurnerControl BC300, 230 VAC, Feuerungsautomat für Ofenanwendungen - Steckersatz für BC300, glühdrahtbeständig, Schraubanschluss - UI300 User Interface für BC300 - Feldbusmodul EBM112, PROFINET 2 Ports - Anschlussleitung BC-EBM112, Länge 1 m - Netzteil PSU2415, 100 ... 240 VAC/24 VDC, 15 W	667R1482-1

PROFINET-ANBINDUNG	Auswahl
1 PORT, ANSCHLUSS ÜBER RJ45-BUCHSE	1
2 PORTS, ANSCHLUSS ÜBER RJ45-BUCHSE	2
1 PORT, ANSCHLUSS ÜBER M12-ANSCHLUSSBUCHSE	3
2 PORTS, ANSCHLUSS ÜBER M12-ANSCHLUSSBUCHSEN	4

Bezeichnung/Typ	Bestell-Nr.
BurnerControl 120 VAC, BC300/UI300/PROFINET, bestehend aus: - Wandgehäuse aus Stahlblech, H300 x B200 x T150 mm, RAL7035 lichtgrau (andere Farben auf Anfrage) Türanschlag rechts - BurnerControl BC300, 120 VAC, Feuerungsautomat für Ofenanwendungen - Steckersatz für BC300, glühdrahtbeständig, Schraubanschluss - UI300 User Interface für BC300 - Feldbusmodul EBM112, PROFINET 2 Ports - Anschlussleitung BC-EBM112, Länge 1 m - Netzteil PSU2415, 100 ... 240 VAC/24 VDC, 15 W	667R1483-1

PROFINET-ANBINDUNG	Auswahl
1 PORT, ANSCHLUSS ÜBER RJ45-BUCHSE	1
2 PORTS, ANSCHLUSS ÜBER RJ45-BUCHSE	2
1 PORT, ANSCHLUSS ÜBER M12-ANSCHLUSSBUCHSE	3
2 PORTS, ANSCHLUSS ÜBER M12-ANSCHLUSSBUCHSEN	4

BC300/UI300/Zündtrafo

Bezeichnung/Typ	Bestell-Nr.
BurnerControl 230 VAC, BC300/UI300/PROFINET, bestehend aus: - Wandgehäuse aus Stahlblech, H300 x B200 x T150 mm, RAL7035 lichtgrau (andere Farben auf Anfrage) Türanschlag rechts - BurnerControl BC300, 230 VAC, Feuerungsautomat für Ofenanwendungen - Steckersatz für BC300, glühdrahtbeständig, Schraubanschluss - UI300 User Interface für BC300 - Zündtransformator Prim. 230 V/50 Hz-1 A, Sec. 1 x 8 kV 20 mA, ED 19 % - 3 min. incl. Entstörwiderstand	667R1484-1

ZÜNDELEKTRODE/IONISATIONSELEKTRODE	Auswahl
EINELEKTRODENBETRIEB Zündung und Ionisationsüberwachung über eine Elektrode	1
ZWEIELEKTRODENBETRIEB Zündung und Ionisationsüberwachung über 2 getrennte Elektroden	2

Technische Daten Wandaufbaugehäuse für BC300

Bezeichnung/Typ	Bestell-Nr.
BurnerControl 120 VAC, BC300/UI300/PROFINET, bestehend aus: - Wandgehäuse aus Stahlblech, H300 x B200 x T150 mm, RAL7035 lichtgrau (andere Farben auf Anfrage) Türanschlag rechts - BurnerControl BC300, 120 VAC, Feuerungsautomat für Ofenanwendungen - Steckersatz für BC300, glühdrahtbeständig, Schraubanschluss - UI300 User Interface für BC300 - Zündtransformator Prim. 120 V – 1,6 A - 60 Hz, Sec. 1 x 7 kV 23 mA ED 25 %/4 min. incl. Entstörwiderstand - Spannungserhöhungstrafo IN 110-120 VAC/OUT 130-140 VAC	667R1485-1

ZÜNDELEKTRODE/IONISATIONSELEKTRODE	Auswahl
EINELEKTRODENBETRIEB Zündung und Ionisationsüberwachung über eine Elektrode	1
ZWEIELEKTRODENBETRIEB Zündung und Ionisationsüberwachung über 2 getrennte Elektroden	2

BC300/UI300/PROFINET/Zündtrafo

Bezeichnung/Typ	Bestell-Nr.
BurnerControl 230 VAC, BC300/UI300/PROFINET, bestehend aus: - Wandgehäuse aus Stahlblech, H300 x B200 x T150 mm, RAL7035 lichtgrau (andere Farben auf Anfrage) Türanschlag rechts - BurnerControl BC300, 230 VAC, Feuerungsautomat für Ofenanwendungen - Steckersatz für BC300, glühdrahtbeständig, Schraubanschluss - UI300 User Interface für BC300 - Feldbusmodul EBM112, PROFINET 2 Ports - Anschlussleitung BC-EBM112, Länge 1 m - Netzteil PSU2415, 100 ... 240 VAC/24 VDC, 15 W - Zündtransformator Prim. 230 V/50 Hz-1 A, Sec. 1 x 8 kV 20 mA, ED 19 % - 3 min. incl. Entstörwiderstand	667R1486-1

PROFINET-ANBINDUNG	Auswahl
1 PORT, ANSCHLUSS ÜBER RJ45-BUCHSE	1
2 PORTS, ANSCHLUSS ÜBER RJ45-BUCHSE	2
1 PORT, ANSCHLUSS ÜBER M12-ANSCHLUSSBUCHSE	3
2 PORTS, ANSCHLUSS ÜBER M12-ANSCHLUSSBUCHSEN	4

ZÜNDELEKTRODE/IONISATIONSELEKTRODE	Auswahl
EINELEKTRODENBETRIEB Zündung und Ionisationsüberwachung über eine Elektrode	1
ZWEIELEKTRODENBETRIEB Zündung und Ionisationsüberwachung über 2 getrennte Elektroden	2

Bezeichnung/Typ	Bestell-Nr.
BurnerControl 120 VAC, BC300/UI300/PROFINET, bestehend aus: - Wandgehäuse aus Stahlblech, H300 x B200 x T150 mm, RAL7035 lichtgrau (andere Farben auf Anfrage) Türanschlag rechts - BurnerControl BC300, 120 VAC, Feuerungsautomat für Ofenanwendungen - Steckersatz für BC300, glühdrahtbeständig, Schraubanschluss - UI300 User Interface für BC300 - Feldbusmodul EBM112, PROFINET 2 Ports - Anschlussleitung BC-EBM112, Länge 1 m - Netzteil PSU2415, 100 ... 240 VAC/24 VDC, 15 W - Zündtransformator Prim. 120 V – 1,6 A - 60 Hz, Sec. 1 x 7 kV 23 mA ED 25 %/4 min. incl. Entstörwiderstand - Spannungserhöhungstrafo IN 110-120 VAC/OUT 130-140 VAC	667R1487-1

PROFINET-ANBINDUNG	Auswahl
1 PORT, ANSCHLUSS ÜBER RJ45-BUCHSE	1
2 PORTS, ANSCHLUSS ÜBER RJ45-BUCHSE	2
1 PORT, ANSCHLUSS ÜBER M12-ANSCHLUSSBUCHSE	3
2 PORTS, ANSCHLUSS ÜBER M12-ANSCHLUSSBUCHSEN	4

Technische Daten Wandaufbaugehäuse für BC300

ZÜNDELEKTRODE/IONISATIONSELEKTRODE	Auswahl
EINELEKTRODENBETRIEB Zündung und Ionisationsüberwachung über eine Elektrode	1
ZWEIELEKTRODENBETRIEB Zündung und Ionisationsüberwachung über 2 getrennte Elektroden	2



Die Angaben in dieser Druckschrift gelten vorbehaltlich technischer Änderungen.



**LAMTEC Meß- und Regeltechnik
für Feuerungen GmbH & Co. KG**

Wiesenstraße 6
D-69190 Walldorf
Telefon: +49 (0) 6227 6052-0
Telefax: +49 (0) 6227 6052-57

info@lamtec.de
www.lamtec.de

