

# Technische Daten externe Leistungseinheit für Zündbrenner GFI



Fig. 1 Externe Leistungseinheit Ex-Zone I

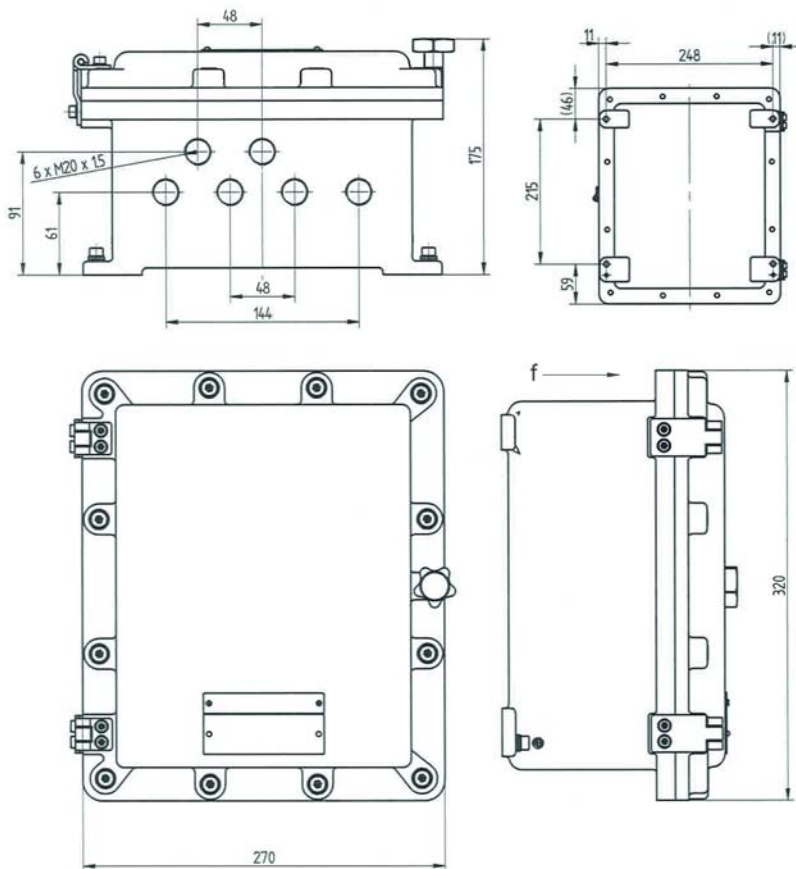


Fig. 2 Zeichnung externe Leistungseinheit Ex-Zone I

## Technische Daten

Explosionsschutz	II 2 G Ex db IIB + H2 T6/T5 GbII 2 D Ex tb IIIC T80 °C...T95 °C Db
Material	kupferfreies Aluminium, Edelstahl 1.4404/316
Zertifikate / Prüfscheine	ITS 15 ATEX 18302X, IECEx ITS 15.0041X
Schutzart	IP 66 nach EN 60529
Schlagfestigkeit	7 Joule nach EN 60079-0
Temperatureinsatzbereich	-20 ... +60 °C

# Technische Daten externe Leistungseinheit für Zündbrenner GFI

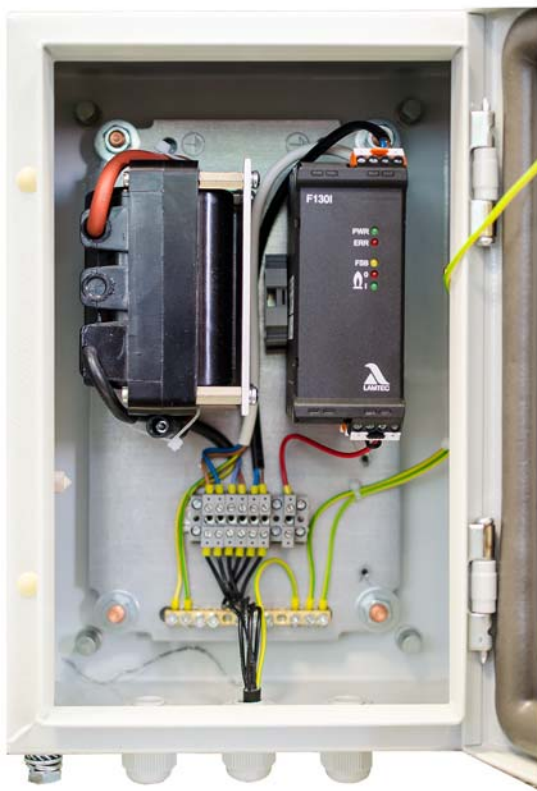


Fig. 3 Externe Leistungseinheit sicherer Bereich

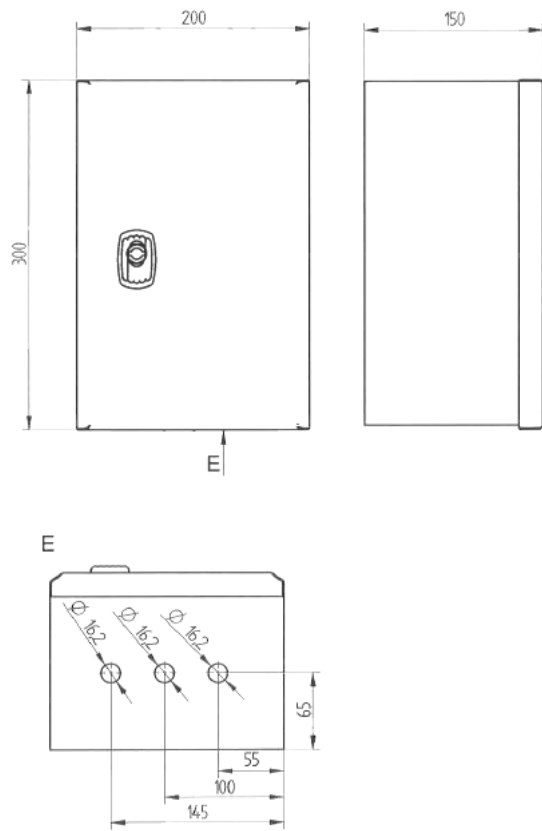


Fig. 4 Zeichnung externe Leistungseinheit sicherer Bereich

## Technische Daten

Material	Stahl lackiert RAL7035
Schutzart	IP 66
Temperatureinsatzbereich	-20 ... +60 °C

# Technische Daten externe Leistungseinheit für Zündbrenner GFI

## HINWEIS

Die elektrischen Daten sind für alle Geräte identisch, nur die Luft- und Gas Volumenströme unterscheiden sich.

### Ausführung A und B: Anschluss der Versorgungsspannung

<b>Elektrische Daten</b>	120/230 VAC (im Geltungsbereich der EU Gasgeräte-richtlinie), vgl. Typenschild
Netzfrequenz	50 Hz
Leistungsaufnahme	bei UN = 230 V: 230 VA Zündtransformator, 10 VA Flammenwächter bei UN = 120 V: 192 VA Zündtransformator, 10 VA Flammenwächter
Einschaltdauer Zündtrafo	ED = 16 % on 1 min. (10" on; 50" off) -20 °C < Ta < 60 °C
Externe Gerätesicherung (zwingend erforderlich)	4 A

### Ausführung A und B Integrierter Flammenwächter

SIL-Klassifikation Level	SIL 3
<b>Ionisationseingang</b>	
Ionisationsstrom	ab 1 µADC Flamme EIN
Betriebsart	Dauerbetriebsfähig
<b>Ausgangskontakt Flammensignal</b>	
Kontaktart	Sicherheitsgerichteter potenzialfreier Kontakt
Kontakttyp	NO, bei „Flamme ein“ ist der Kontakt geschlossen
Schutzklasse	SKII, Basisisolierung zum Meldesignal
Zulässige Schaltspannung <sup>1</sup>	≤ 230 VAC ≤ 48 VDC
Zulässiger Schaltstrom <sup>1, 2</sup>	max. 0,5 A cos φ 0,4 Min. 10 mA
Kontaktsicherung	0,5 AT (intern, gelötet)
<b>Sicherheitszeit (FFDT)</b>	
Reaktionszeit bei Flammenausfall	t <sub>V</sub> Aus konfigurierbar über DIP-Schalter auf 1 s oder 3 s (Standard 1 s)
Zuschaltzeit	t <sub>V</sub> Ein ≤ 1 s
<b>Messshunt</b>	führt Netzpotenzial
Übersetzungsverhältnis Messspannung zu Ionisationsstrom	10 mV (DC) = 1 µA (DC)
Grundfehler	≤ 2 %
Elektrische Sicherheit	Berührungsschutz durch Schutzimpedanzen
Min. Impedanz des angeschlossenen Messgeräts	1 MΩ

<sup>1</sup> Das Produkt darf nicht außerhalb der spezifizierten Angaben transportiert, gelagert oder betrieben werden. Alle Zusagen hinsichtlich sicherheitsrelevanter Funktionen verlieren ansonsten ihre Gültigkeit.

<sup>2</sup> Funkenlöschung für induktive Lasten extern vorsehen, keine kapazitiven Lasten schalten.

## HINWEIS

Vom Geräte-Hersteller empfohlene Silikon-Schirmkabel verwenden. Nur bei Verwendung dieses Kabels gewährleistet der Geräte-Hersteller eine einwandfreie Funktion. Dieses Kabel ist in beliebiger Länge bis zur maximalen Kabellänge erhältlich.

## Technische Daten externe Leistungseinheit für Zündbrenner GFI

### Ausführung B und C: Anschluss externer Flammenwächter an die Ionisationselektrode

Empfohlene Kabelspezifikationen	
Kabelart	Koaxialkabel RG62
Kabellänge	< 10 m
Innenleiter	Massiver kupferplattierter Stahldraht, blank Ø: 0,64 ± 0,025 mm
Aderisolation	PE Hohlraumisolierung (Wendel aus PE-Faden mit darüber liegendem PE-Schlauch) Ø: 3,7 mm
Schirm	Geflecht aus blanken Cu-Drähten Bedeckung 96 % (Nennwert)
Außenmantel	PVC, schwarz Außendurchmesser: 6,15 ± 0,18 mm
Leiterwiderstand	max. 144 Ohm/km
Betriebskapazität	max. 43 pF/m (1 kHz)
Nennspannung	0,8 kV (50 Hz)
Prüfspannung	2 kV
Temperaturbereich	-40 ... +80 °C (fest verlegt)

### Ausführung B und C: Anschluss Versorgungsspannung an den externen Zündtrafo

Empfohlene Kabelspezifikationen	
Kabellänge	max. 200 m
Kabelquerschnitt	3 x 1,0 mm <sup>2</sup>
Isolation	PVC
Temperaturbereich	-40 ... +90 °C

### Ausführung B und C: Anschluss externer Zündtrafo an die Zündelektrode

Elektrische Daten	
Zündspannung gegen Masse	max. 8 kV (bei UN = 230 V) max. 7 kV (bei UN = 120 V)
Empfohlene Kabelspezifikationen	
Kabellänge	max. 20 m
Leitungsquerschnitt	1 x 1,0 mm <sup>2</sup>
Isolation	Silikon, rotbraun
Temperaturbereich	-60 ... +180 °C

### Ausführung B und C: Erdungskabel

Empfohlene Kabelspezifikationen	
Kabellänge	max. 200 m
Leitungsquerschnitt	1 x 1,5 mm <sup>2</sup> bzw. nach regionaler Vorschrift

### Betriebsarten

Zulässige Betriebsarten	intermittierender Betrieb/Dauerbetrieb
-------------------------	--

### Einsatzbedingungen

Relative Luftfeuchtigkeit	max. 85 % (nicht kondensierend)
---------------------------	---------------------------------

## Technische Daten externe Leistungseinheit für Zündbrenner GFI

### Umweltbedingungen

<b>Betrieb</b>	zul. Temperaturbereich	-20 ... +60 °C (ohne Anzeige) 0 .. +60 °C (mit Anzeige)
<b>Transport</b>	zul. Temperaturbereich	-20 ... +60 °C
<b>Lagerung</b>	zul. Temperaturbereich	-20 ... +60 °C
<b>Schutzart</b>	DIN EN 60529	IP65 / NEMA 4 / NEMA 4X



**GEFAHR!**

### Hochspannung an der blanken Zündelektrode!

- ▶ Zündbrenner darf nur mit sachgemäßer Erdung betrieben werden.  
Speziell bei Ausführung C besteht beim Entfernen oder Weglassen der Erdung Lebensgefahr, die Erdung des Gehäuses muss direkt mit der Erdung des Zündtransformators verbunden sein!
- ▶ Bei Beschädigungen der Isolation der Erdung ist das Gerät abzuschalten, ein weiterer Betrieb ohne Reparatur ist nicht zulässig.

# Technische Daten externe Leistungseinheit für Zündbrenner GFI

## Bestellangaben

Bezeichnung / Typ	Bestell-Nr.
Externe Leistungseinheit für GFI48 / GFI70 / GFI89	646R0500...
<b>A10 "EINSATZBEREICH"</b>	<b>Auswahl</b>
SICHERER BEREICH (KEINE EXPLOSIVE ATMOSPHERE)	SAF
Ex-ZONE 2	EX2
Ex-ZONE 1	EX1
<b>A40 "ZÜNDTRAFO"</b>	<b>Auswahl</b>
OHNE ZÜNDTRAFO, ZÜNDUNG EXTERN	0
INTEGRIERTER ZÜNDTRAFO	TR
<b>A45 "FLAMMENÜBERWACHUNG"</b>	<b>Auswahl</b>
OHNE	0
INTEGRIERTER IONISATIONSFLAMMENÜBERWACHUNG (IFM), 0 ... 60 °C, SIL3 UND RELAISAUSSGANG SCHLIESSER (NO) 230 VAC/0,5 A, <b>FFDT 1S</b>	IFM
INTEGRIERTER IONISATIONSFLAMMENÜBERWACHUNG (IFM), 0 ... 60 °C, SIL3 UND RELAISAUSSGANG SCHLIESSER (NO) 230 VAC/0,5 A, <b>FFDT 3S</b>	IFM3
<b>A50 "VERSORGUNGSSPANNUNG"</b>	<b>Auswahl</b>
230 VAC, 50/60 Hz	230VAC
120 VAC, 50/60 Hz	120VAC
<b>A60 "ANSCHLUSSART"</b>	<b>Auswahl</b>
2 m KABEL, 7-ADRIG FEST ANGESCHLOSSEN MIT FREIEN KABELENDEN	2M
5 m KABEL, 7-ADRIG FEST ANGESCHLOSSEN MIT FREIEN KABELENDEN	5M
10 m KABEL, 7-ADRIG FEST ANGESCHLOSSEN MIT FREIEN KABELENDEN	10M

Die Angaben in dieser Druckschrift gelten vorbehaltlich technischer Änderungen.



**LAMTEC Meß- und Regeltechnik  
für Feuerungen GmbH & Co. KG**

Wiesenstraße 6  
D-69190 Walldorf  
Telefon: +49 (0) 6227 6052-0  
Telefax: +49 (0) 6227 6052-57

[info@lamtec.de](mailto:info@lamtec.de)  
[www.lamtec.de](http://www.lamtec.de)

