

## Caractéristiques techniques bride coulissante NW48/70/89

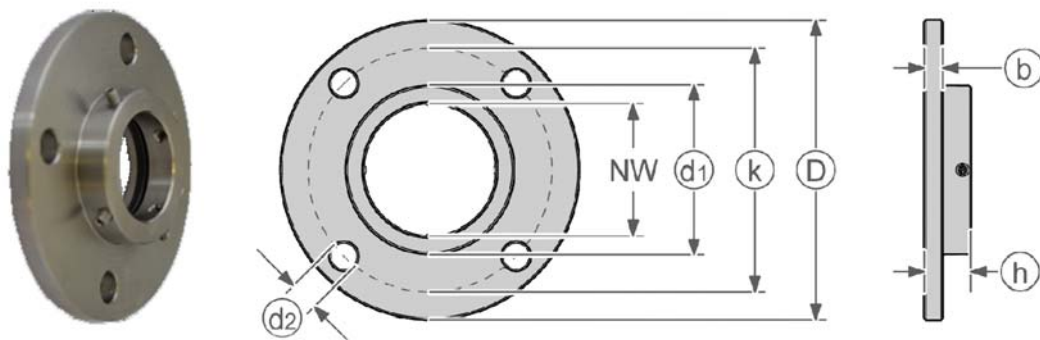


Fig. 1 Dimensions bride coulissante brûleur d'allumage GFI

La bride est munie de 4 vis sans tête pour la fixation du tube extérieur dans une position définie. Dans le presse-étoupe se trouve un joint torique EPDM.

### Caractéristiques techniques bride coulissante NW48/70/89

Matériau	
Bride	Acier inoxydable 1.4571, acier galvanisé
Joint torique	EPDM
Gamme de température	-40 ... +120 °C
Pression	1,0 bar
Poids	NW48 : 1,24 kg NW70 : 1,5 kg NW89 : 2,4 kg
Dimensions	
b Épaisseur de la plaque à bride	NW48 : 10 mm NW70 : 10 mm NW89 : 15 mm
D Diamètre de bride	NW48 : 140 mm NW70 : 160 mm NW89 : 190 mm
d1 Diamètre d'épaulement externe	NW48 : 70 mm NW70 : 90 mm NW89 : 115 mm
d2 Diamètre de trou	NW48 : 14 mm NW70 : 14 mm NW89 : 18 mm
h Hauteur totale	NW48 : 25 mm NW70 : 25 mm NW89 : 30 mm
k Diamètre d'implantation des trous	NW48 : 110 mm NW70 : 130 mm NW89 : 150 mm
NW Diamètre nominale	48/70/89

# Caractéristiques techniques bride coulissante NW48/70/89

## Indications de commande

### Pilote de gaz - Accessoires

#### Bride coulissante

Désignation / type	Référence
GF148 Bride coulissante avec joint torique et vis sans tête, DN50 PN6, 1.4571 (4 trous de fixation)	646R1151
GF148 Bride coulissante spécial avec joint torique et vis sans tête, 1.4571 (2 trous de fixation)	646R1152
GF170 Bride coulissante avec joint torique et vis sans tête, DN65 PN6, 1.4571 (4 trous de fixation)	646R2151
GF180 Bride coulissante avec joint torique et vis sans tête, DN80 PN6, 1.4571 (4 trous de fixation)	646R3151

#### Câbles de raccordement

Désignation / type	Référence
Câble de raccordement avec connecteur, longueur 2 m	646R0150

#### Général

Désignation / type	Référence
Mamelon double 3", material : 1.4408	646R9001
Mamelon double 1" filetage mâle, acier inox	646R9015
Mamelon double R1 1/2" filetage mâle, acier inox	646R9016
Mamelon double R1 3/4" filetage mâle, acier inox	646R9014
Mamelon double R1 2" filetage mâle, acier inox	646R9017
Mamelon de réduction hexagonal NPT 3/4" à R 1/2", matériau : 1.4571	646R9030
Mamelon de réduction hexagonal NPT 11/4" à R 1", matériau : 1.4571	646R9031
Réducteur conique R 1/2 A X G 3/4 I, brass	646R9032
Manomètre en acier inox 0 ... 160 mbar, boîtier Ø 63 mm, raccord G1/8" vertical	646R9040
Raccord pour décaler avec joint torique et fil externe 3", 1.4301, pour GF148	646R9055
Robinet à pointeau 1 1/4" NPT filetage intérieur, matériau 1.4571	646R9058
Robinet à pointeau 3/4" NPT filetage intérieur, matériau 1.4571	646R9059
Robinet à rotule pour gaz 1/2" filetage intérieur/extérieur, avec certification DVGW, brass	646R9060
Robinet à rotule pour gaz 3/4" intérieur/extérieur, avec certification DVGW, brass	646R9061
Robinet à rotule pour gaz 1 1/2" intérieur/extérieur, avec certification DVGW, brass	646R9062
Robinet à rotule pour gaz 2" intérieur/extérieur, avec certification DVGW, brass	646R9063
Mini robinet à rotule Ballofix d'gaz 3/4" intérieur/extérieur, brass	646R9065
Acier inox vanne à boisseau sphérique avec poignée papillon, filetage 3" DN80	646R9069
Manchon pour réguler l'air 1" filetage intérieur, fonte malléable à cœur noir	646R9102
Manchon pour réguler l'air 1 1/2" filetage intérieur, fonte malléable à cœur noir	646R9103
Manchon pour réguler l'air 3/4" filetage intérieur, fonte malléable à cœur noir	646R9104
Manchon pour réguler l'air 2" filetage intérieur, fonte malléable à cœur noir	646R9105

#### Mise en service / Maintenance / Service

Désignation / type	Référence
Diode d'inspection pour GFI	646R0100

Les données dans ce mode de caractère ont une valeur technique provisoire.



**LAMTEC Meß- und Regeltechnik  
für Feuerungen GmbH & Co. KG**

Wiesenstraße 6  
D-69190 Walldorf  
Telefon: +49 (0) 6227 6052-0  
Telefax: +49 (0) 6227 6052-57

[info@lamtec.de](mailto:info@lamtec.de)  
[www.lamtec.de](http://www.lamtec.de)

