

Technische Daten NO_x Transmitter NT1



Fig. 1 NO_x Transmitter NT1

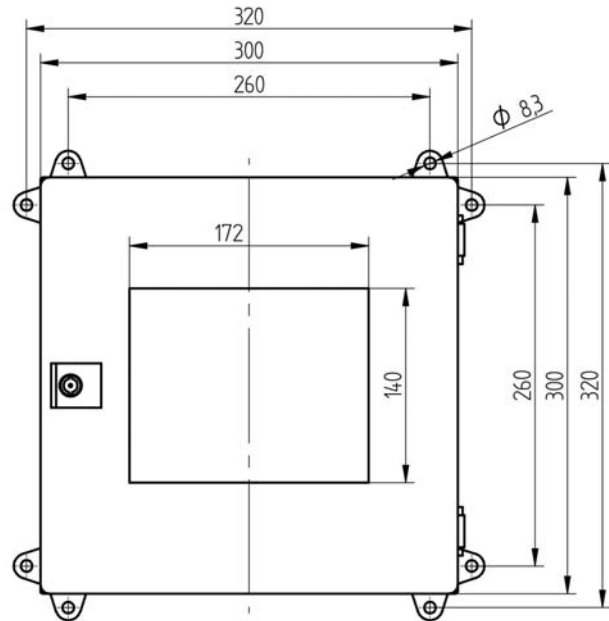


Fig. 2 Maßbild NO_x Transmitter NT1

Technische Daten

Gehäuse	Aufbaugehäuse aus Stahlblech, pulverbeschichtet
Abmessungen (HxBxT)	300x300x150 mm
Gewicht	ca. 7,6 kg (abhängig von der Ausstattung)
Farbe	Lichtgrau RAL 7035
Bedienelement	144,78 mm / 5,7" industrielles Touchscreen Display VGA (640 x 480)
Versorgungsspannung	120 VAC/-25 % ... 230 VAC/+15 %, 50 ... 60 HZ
Analogausgang (bis zu 2 Module)	4 Ausgänge je Sensor ±10 V oder 0/4...20 mA, 13 Bit Wandlerauflösung Bürde max. 600 Ω / Ausgang Einstellbereiche je Sensor: O ₂ : 0 ... 25,0 Vol.% → 4 ... 20 mA NO _x : 0 ... 3.100 ppm bzw. 0 ... 6.374 mg/Nm ³ → 4 ... 20 mA
Leistungsaufnahme / Stromaufnahme	für 2 angeschlossene Sensoren: 42 W / 0,22 A bei 20 °C; 72 W/1,23 A während Aufheizphase für 4 angeschlossene Sensoren: 72 W / 0,35 A bei 20 °C; 150 W/1,23 A während Aufheizphase max. 250 W/1,23 A
Auflösung	O ₂ 0,1 Vol. % NO _x 1 ppm bzw. mg/Nm ³
Digitalausgang (bis zu 2 Module)	6 Relais je Modul (Schließer potentialfrei); max. Schaltspannung 240 VAC/2 A oder 30 VDC/2 A (individuell anpassbar)

Technische Daten NO_x Transmitter NT1

Anschluss	
Elektrischer Anschluss	Reihenklammern mit Push-in-Anschluss, max. 2,5 mm ² Schirmauflage über EMV-Kabelverschraubung M16, Ø 5-9 mm
Empfohlene Leitungslänge	max. 40 m zur Sonde
Empfohlenes Anschlusskabel	5x0,75 mm ² , geschirmt

Umweltbedingungen

	Zul. Temperaturbereich	Klimatische Bedingung
Betrieb	0 ... +40 °C	15 ~ 90% rel. Luftfeuchtigkeit, nicht kondensierend
	0 ... +50 °C	15 ~ 65% rel. Luftfeuchtigkeit, nicht kondensierend
Transport	-20 ... +40 °C	15 ~ 90% rel. Luftfeuchtigkeit, nicht kondensierend
	-20 ... +70 °C	15 ~ 45% rel. Luftfeuchtigkeit, nicht kondensierend
Lagerung	-20 ... +40 °C	15 ~ 90% rel. Luftfeuchtigkeit, nicht kondensierend
	-20 ... +70 °C	15 ~ 45% rel. Luftfeuchtigkeit, nicht kondensierend
Schutzart	nach DIN EN 40050	IP65

HINWEIS

Die Grenzen der technischen Daten müssen unbedingt eingehalten werden.

Bestellangaben

Bezeichnung / Typ	Bestell-Nr.
NO _x Transmitter NT1 im Wandaufbaugeschütz, max. eine Sonde, inkl. LSB	657R61
NO _x Transmitter NT1 im Wandaufbaugeschütz, max. 2 Sonden, ohne LSB	657R62
NO _x Transmitter NT1 im Wandaufbaugeschütz, max. 4 Sonden, ohne LSB	657R64

Die Angaben in dieser Druckschrift gelten vorbehaltlich technischer Änderungen.



**LAMTEC Meß- und Regeltechnik
für Feuerungen GmbH & Co. KG**

Wiesenstraße 6
D-69190 Walldorf
Telefon: +49 (0) 6227 6052-0
Telefax: +49 (0) 6227 6052-57

info@lamtec.de
www.lamtec.de

