

Technische Daten GUI615

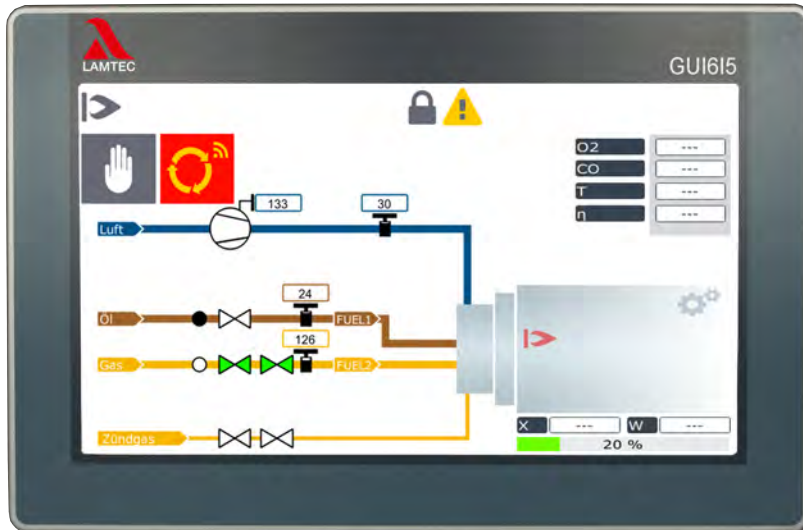


Fig. 1 GUI615

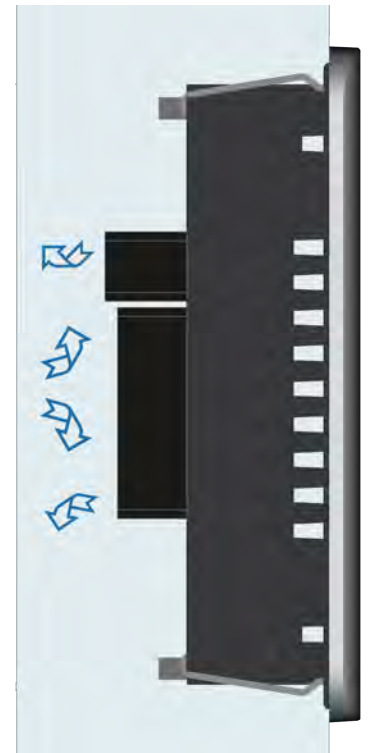


Fig. 2 Freie Luftzirkulation gewährleisten!
>20 mm

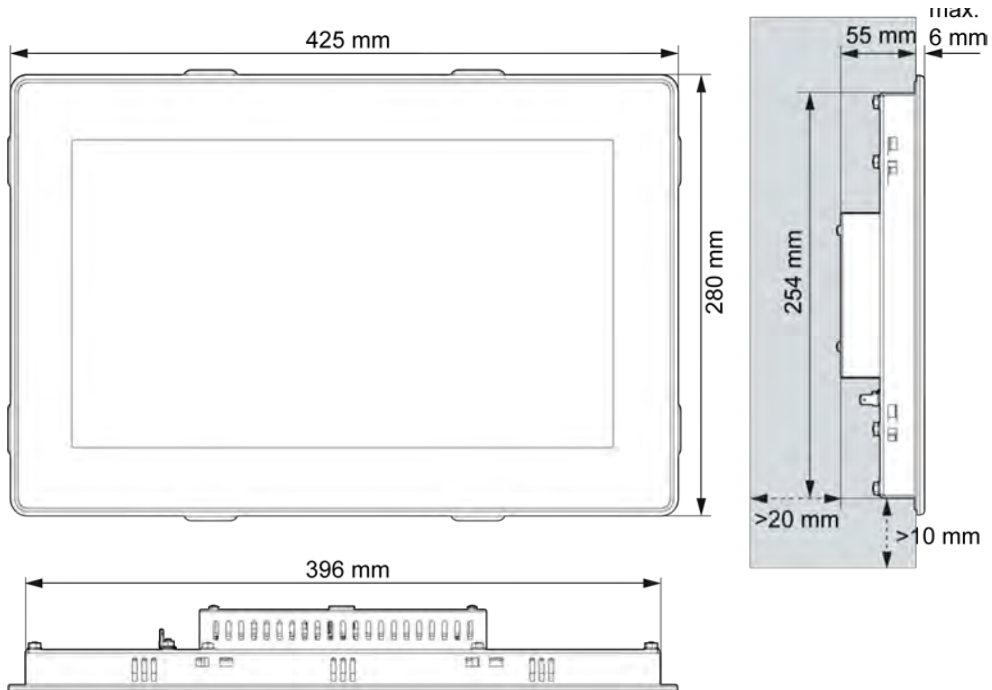
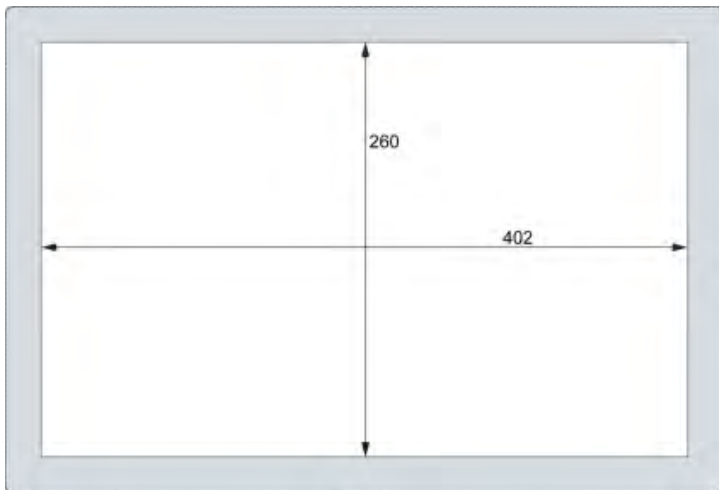


Fig. 3 Maßzeichnung GUI615

Technische Daten GUI615



Rechteckiger Montageausschnitt aus Trägermaterial schneiden

Höhe 260,0 mm

Breite 402,0 mm

Max. Eckradius 3,0 mm

Optimale Stärke des Trägermaterials:

Schutzart IP65 nur bei 1,5 ... 3,0 mm mit Drehriegeln

Optimal: 2,0 ... 3,0 mm

Max. 4,0 mm

Fig. 4 Montageausschnitt GUI607 in mm

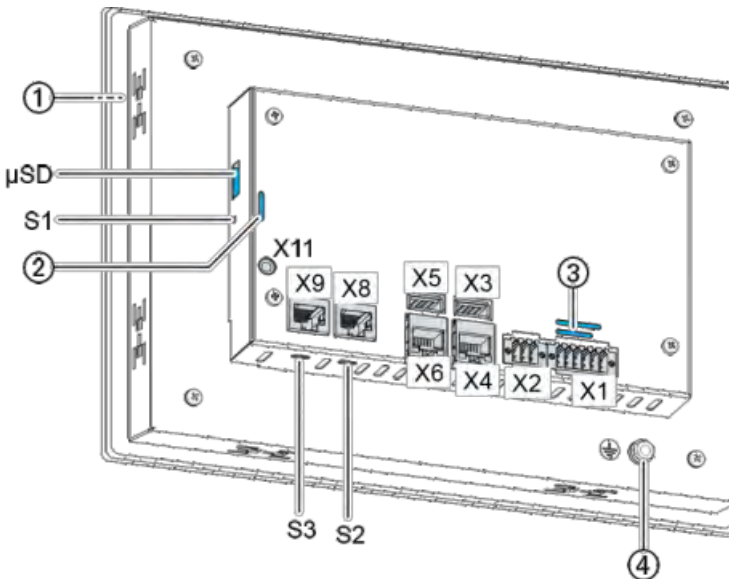


Fig. 5 Anschlüsse GUI615

Anschlüsse

Pos. Bezeichnung

1	Display 15,6 "
2	LEDs: PWR, RUN/Stop, Error (DC)
3	LEDs: Power, digitale E/A
4	Erdungsanschluss
X1	Spannungsversorgung, digitaler Eingang/Ausgang
X2	Analoge Eingänge
X3	USB 2.0
X4	Ethernet (ETH0)
X5	USB 2.0

Pos. Bezeichnung

X6	EtherCAT (ETH1)
X8	CAN-Bus (DC)
X9	RS-232/RS-485
X11	Debug-Schnittstelle (nicht verwenden - nur für LAMTEC-Servicepersonal)
S1	Funktionstaster
S2	Abschlusswiderstand CAN (120Ω)
S3	Abschlusswiderstand RS-485 (120Ω)
μSD	Anschluss microSD-Card (für Speichererweiterung)

Technische Daten GUI615

Artikelnummer

GUI615 Grafisches User Interface 15,6", 24 VDC, Tafeleinbau

Typ 668R1004

Technische Daten GUI615

Abmessungen (H x B x T)	425 x 280 x 55 mm
Gewicht	3 kg
Montage	Abnehmbare Spannklammern
Versorgungsspannung	24 VDC -15/+20 % SELV max. Wechselspannungsanteil 5 % mit Verpolschutz
Leistungsaufnahme	
Stromaufnahme Modulelektronik	Typ. 0,8 A, max 1,2 A bei +24 VDC
Display Diagonale/-Auflösung	15,6"-Display, 1366 x 768 (WXGA)
Touchbedingung	Resistiv
Farben	TFT: 16,7 M (24 Bit/Pixel)
CPU	800 MHz ARM® CPU mit Cortex™-A9 single Core
RAM/FLASH/Retain-Speicher	512 MB RAM/2048 MB Flash/100 kB FRAM
Kommunikationsschnittstellen	2 x Ethernet, 10/100 Base, RJ45
Entflammbarkeit	

Umweltbedingungen

Betrieb	Temperaturbereich	0 ...+55 °C (Betaung nicht zulässig)
	Relative Luftfeuchtigkeit	max. 85 %, nicht kondensierend
Transport/Lage- rung	Temperaturbereich	-20...+70 °C (Betaung nicht zulässig)
	Relative Luftfeuchtigkeit	max. 85 %, nicht kondensierend
Schutzart	DIN EN 60529	IP20 IP65 Front
Schutzklasse	DIN EN 61140	III
Elektr. Sicherheit	Isolierfestigkeit	EN61131-2
	Störunempfindlichkeit	EN61131-2
	Störaussendung	EN55011 Klasse-B Gruppe 1
Mech. Sicherheit	Vibration	Sinusförmig (EN 90068-2-6) Prüfung: Fc; 10 ... 150 Hz, 1 G (Operation Mode)
	Schockfestigkeit	15 G (ca. 150 m/s ²), 10 ms Dauer, Halbsinus (EN 6068-2-27) Prüfung: Ea

Zertifizierungen

CE	EN 61131-2	
CB Scheme	IEC 61010-2-201	
cUL _{us}	UL 61010-2-201	

HINWEIS

Die Grenzen der technischen Daten müssen unbedingt eingehalten werden.

Bestellangaben

Anzeigemodul GUI615

Bezeichnung/Typ	Bestell-Nr.
GUI615 Grafisches Anzeigemodul 15", 24 VDC, Tafelbau Touchpanel mit grafischen Menüs für komfortable Kurvenprogrammierung, erweiterte Parametrierung und alle Systemabfragen	668R1004



Die Angaben in dieser Druckschrift gelten vorbehaltlich technischer Änderungen.

**LAMTEC Meß- und Regeltechnik
für Feuerungen GmbH & Co. KG**

Wiesenstraße 6
D-69190 Walldorf
Telefon: +49 (0) 6227 6052-0
Telefax: +49 (0) 6227 6052-57

info@lamtec.de
www.lamtec.de

