

## Caractéristiques techniques boîtier EExd pour Transmetteur Lambda LT2



Fig. 1 Boîtier EExd pour LT2 pour installation dans la zone Ex Fig. 2 Vue arrière de boîtier EExd

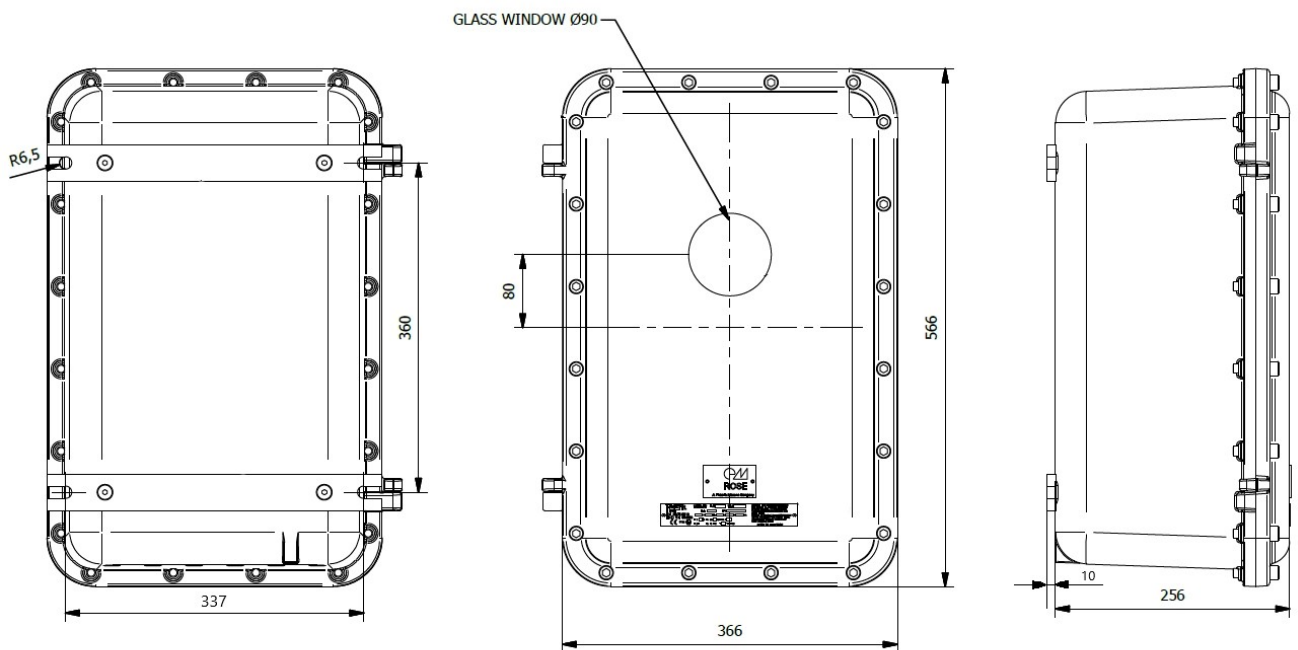


Fig. 3 Plan coté boîtier EExd pour LT2

### Boîtier EExd pour LT2

Boîtier	fonte d'aluminium, revêtement par poudre
Dimensions (H x L x P)	566 x 388 x 256 mm
Teinte	RAL 7035 gris clair
Poids	env. 40 kg
Élément de commande	fenêtre d'observation, 9 touches de commande

## Caractéristiques techniques boîtier EExd pour Transmetteur Lambda LT2

### Conditions d'environnement Boîtier EExd pour LT2

<b>Service</b>	température autorisée	-20 ... +60 °C
<b>Transport</b>	température autorisée	-40 ... +85 °C
<b>Stockage</b>	température autorisée	-40 ... +85 °C
<b>Degré de protection</b>	selon DIN 40050	IP66
<b>Déclaration CE de Conformité</b>	Identification selon ATEX: ⚠ II 2G Ex d IIB+H2 T5 Gb ⚠ II 2D Ex tb IIIC T100°C Db Identification selon IECEx: Ex II 2G Ex d IIB+H2 T5 Gb Ex II 2D Ex tb IIIC T100°C Db	
<b>Déclaration CE de Conformité</b>	2014/35/EU	Directive basse tension
	2014/30/EU	Directive CEM
	2009/142/CE	Directive appareils à gaz
	94/9/EG ATEX	Directive modifiée par 10.10.96

# Caractéristiques techniques boîtier EExd pour Transmetteur Lambda LT2

## Indications de commande

### Boîtier EExd selon ATEX, IP66

LT2 doit être commandé séparément, référence 657R102...

Désignation / Type	Référence
Boîtier d'EExd IIB avec fenêtre 380 x 560 x 245 mm (H x L x P ), EX-zones 1 e 2, avec des boutons de commande et interrupteur d'alimentation	657R0165BD



Les données dans ce mode de caractère ont une valeur technique provisoire.

### LAMTEC Meß- und Regeltechnik für Feuerungen GmbH & Co. KG

Josef-Reiert-Straße 26

D-69190 Walldorf

Telefon: +49 (0) 6227 6052-0

Telefax: +49 (0) 6227 6052-57

[info@lamtec.de](mailto:info@lamtec.de)  
[www.lamtec.de](http://www.lamtec.de)

