

Sensors and Systems for Firing Processes

- 自动燃烧机控制系统

Automatic Burner Control System



- 电子燃料/空气比例控制

Electronic Fuel/Air-Ratio Control



- 差压式体积流量传感器

Volume Flow-Differential Pressure Transducer



- 火焰探测器

Flame Detector Systems



- 燃烧优化

Combustion Optimization



- 氧气测量

O₂- Measurement



- 氧气/一氧化碳控制

O₂/CO - Control



- 运行与报警显示系统

Operation- and Alarm Indicator



北京森华隆机电设备贸易有限公司 – (蓝姆泰克中国有限公司-北京办事处)

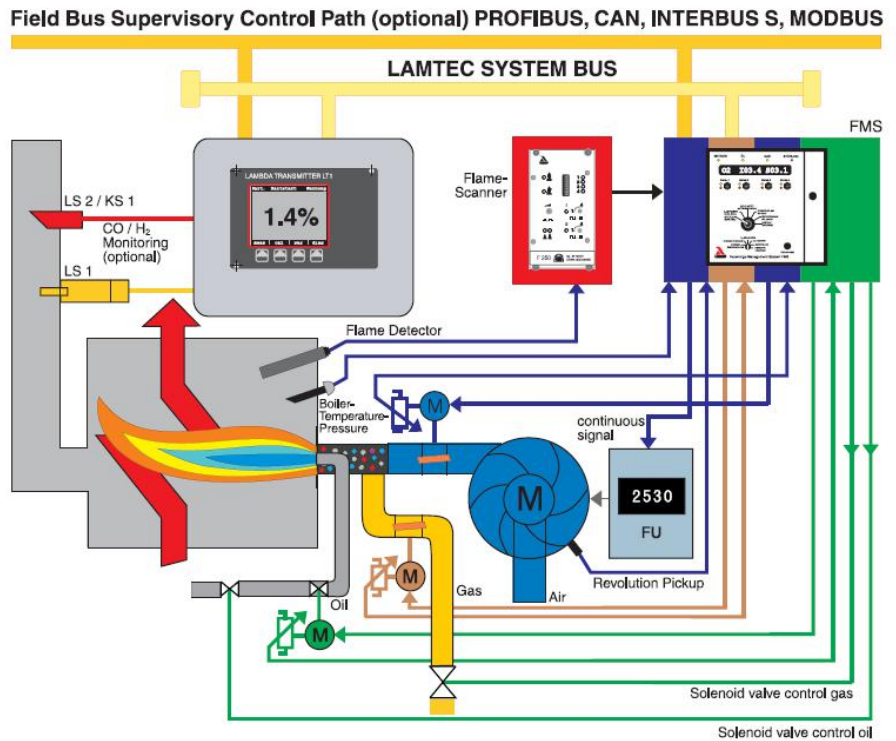
地址: 北京市朝阳区慧忠里 103 号洛克时代中心 A 座 7A10 室 (邮编: 100101)

Tel: 010-8487-1562/1297 Fax: 010-8487-1297-835 E-mail: mail@lamtec.cn 网址: www.lamtec.cn

整套系统

1) 电子设备

1. 带或不带燃烧机顺序控制的电子燃料/空气比例控制系统。
2. 火焰探测
3. 风机转速控制
4. 操作与报警显示系统
5. 氧气控制
6. 氧气测量
7. 可燃性气体 (CO/H₂) 监控



2) 感应技术

- 氧化锆-氧气测量
- 测量可燃性气体 (CO/H₂)
- 红外及紫外探测器
- 差压式体积流量传感器

3) 燃烧机控制系统

a) 燃烧管理系统—FMS 及复合燃烧管理系统—VMS

- 通用电子式燃料/空气比例控制系统，用于所有燃烧设备
- TÜV 认证 – TRD 604–72 hr.
- 多至 5 个控制器输出通道，带或不带燃烧机顺序控制，检漏，火焰监控。



北京森华隆机电设备贸易有限公司 – (蓝姆泰克中国有限公司-北京办事处)

地址：北京市朝阳区慧忠里 103 号洛克时代中心 A 座 7A10 室 (邮编：100101)

Tel: 010-8487-1562/1297 Fax: 010-8487-1297-835 E-mail: mail@lamtec.cn 网址: www.lamtec.cn

选择功能:

- 燃烧机功率控制
- 风机转速检测
- 氧气/一氧化碳控制
- 通过点火支路进行燃料切换
- 在不改变输出功率的情况下平稳地改变燃料
- 同时燃烧两种可变掺混比例的燃料
- Field bus 通讯接口

b) 符合 TRD 604-72 hr 要求的紧凑式燃烧机控制系统

安装于 19" 安装支架上的紧凑式电子燃烧机控制系统包括燃烧机顺序控制, 检漏, 主燃烧机喷嘴及点火支路的火焰探测 (红外/紫外/电离), 电子燃料/空气比例控制, 操作与报警显示。



c) ETAMATIC

紧凑式燃料与空气比例控制系统可同时控制 4 个控制器输出通道, 并集成了燃烧机的顺序控制。

- 检漏
- 火焰监测
- 风机转速检测
- 燃烧机功率控制
- 氧气及未完全燃烧物一氧化碳和氢气的控制
- 工作时间及开机计时
- Fieldbus 通讯接口
- TÜV 认证: TRD 604-72 hr



上图为 ETAMATIC

北京森华隆机电设备贸易有限公司 – (蓝姆泰克中国有限公司-北京办事处)

地址: 北京市朝阳区慧忠里 103 号洛克时代中心 A 座 7A10 室 (邮编: 100101)

Tel: 010-8487-1562/1297 Fax: 010-8487-1297-835 E-mail: mail@lamtec.cn 网址: www.lamtec.cn

4) 火焰监测

红外(IR); 紫外(UV); 电离(IO)式火焰探测器, 适于所有单燃烧机或多燃烧机装置。

- 数字式火焰评估
- 适用于所有燃料的可变式调节
- 安全度高
- 可靠性强
- 最佳的选择性
- 可连续工作, 无燃烧机功率限制



火焰探测器—F 250



一体式火焰探测器—F 200 K

5) 氧气测量

兰姆达变送器 LT 1 / LT 2

基于兰姆达探针 LS1 和 LS2 的通用式氧气测量设备 LT 1 及 LT 2, 可用于各种燃烧设备的尾气检测, 并可连接数种探针, 如:

氧气检测探针:	LS 1 及 LS 2
可燃物检测探针:	KS 1
温度:	PT100
压力:	绝对压力及压力差

- 测量尾气及吸入空气的温度并计算燃烧效率
- 检测可燃物 CO / H₂ 并显示为 CO_e
- 计算并显示二氧化碳的浓度
- 与燃烧机功率及特定燃料定义曲线/边界限定值的对应关系
- 氧气控制
- 燃烧室压力控制
- Field bus 通讯接口



氧气变送器 LT 1



氧气变送器 LT 2

北京森华隆机电设备贸易有限公司 – (蓝姆泰克中国有限公司-北京办事处)

地址: 北京市朝阳区慧忠里 103 号洛克时代中心 A 座 7A10 室 (邮编: 100101)

Tel: 010-8487-1562/1297 Fax: 010-8487-1297-835 E-mail: mail@lamtec.cn 网址: www.lamtec.cn

6) 运行与报警显示装置

- 新数据/原始数据/操作显示, 安全户锁电路查验
- 16 个独立输入通道
- 微处理器控制
- 新数据/原始数据/操作显示可通过键盘对每一个信号输入进行自由编程
- 通过兰泰克系统总线进行网络操作来完成显示系统扫描, 可通过通讯端口连接多达 64 个该报警显示系统 (1024 个信号输入)



新数据, 第一数据, 操作及报警显示系统- NEMS 16

通讯端口:

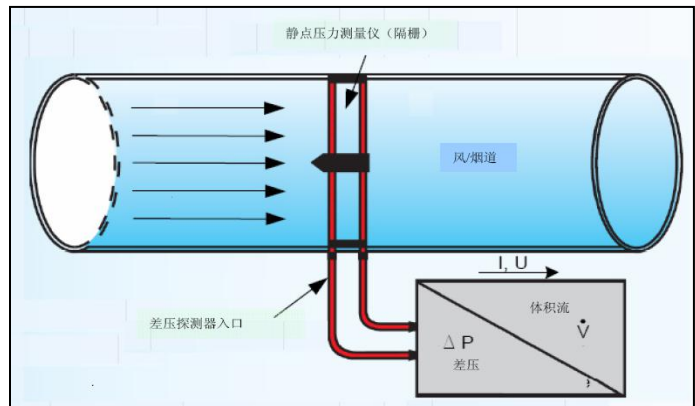
- 兰泰克系统总线(LSB)
- 选择性通讯端口 RS 232 / RS 485

通讯协议:

- 选择性 Profibus DP, Modbus, Interbus S / CAN open

7) 差压式体积流量仪(读数格栅)

- 气体体积流量计量, 特别是用于燃烧空气测量, 温度可达 400 度。
- 可实际用于选择性废气利用体积流量计量
- 与传统方法相比压差损失最小, 只对层流而言
- 矩形及圆形体积流量计同时可供选择
- 对入口及出口的空气流动影响小
- 用清洁燃料时免维护; 对粉尘严重的环境, 可提供清洁维护服务 (可选项目)
- 通过脉冲信号的导线连接压力传感器, 或按客户要求



D LT 6073.02 Be-Ch

北京森华隆机电设备贸易有限公司 – (蓝姆泰克中国有限公司-北京办事处)

地址: 北京市朝阳区慧忠里 103 号洛克时代中心 A 座 7A10 室 (邮编: 100101)

Tel: 010-8487-1562/1297 Fax: 010-8487-1297-835 E-mail: mail@lamtec.cn 网址: www.lamtec.cn