



Systemübersicht

Lambda Transmitter LT3-Ex Kombi-Sonde KS1D-Ex

Sensoren und Systeme für die Feuerungstechnik



www.lamtec.de

LAMTEC Messsystem LT3-Ex mit LS2-Ex oder KS1D-Ex.

Mit dem Lambda Transmitter LT3-Ex bietet LAMTEC ein einfaches Gerät zur simultanen Messung von Sauerstoff (O₂) und oxidierenden Gasbestandteilen (CO_e) oder reiner Sauerstoff Messung (O₂) in Ex-geschützter Ausführung.

Der Lambda Transmitter LT3-Ex ist zusammen mit der Kombi-Sonde KS1D-Ex ein System zur Messung von Sauerstoff (O₂) und Detektion oxidierender Gasbestandteilen (CO/H₂ etc.). Die Sonde wird direkt im Prozess eingebaut und benötigt keine Gasaufbereitung. Sowohl der Transmitter, als auch die Sonde ist in der Zündschutzart „druckfeste Kapselung“ (Ex d) ausgeführt. Dies ermöglicht den Einsatz des gesamten Systems in den explosionsgefährdeten Bereichen, sowohl in Zone 1 als auch in Zone 2. Durch die Bauart der Sonde und die verwendeten Materialien, wie Keramik und Edelstahl, ist sie sehr robust und kann für verschiedenste Messaufgaben eingesetzt werden.

Die Magnettastatur kann mit Hilfe eines Magnetstifts das Gerät durch die geschlossene Scheibe bedienen. So ist der Ex-Schutz auch während einer Wartung immer gewährleistet.

Aufgrund des Einsatzes eines Abgasumlenkrohres aus Kanthal ist es möglich, die KS1D Sonde bis zu Abgastemperaturen von 1.200°C einzusetzen.



Bedienung durch Magnetstift.

Vorteile:

- O₂-Messbereich: 0 ... 21 Vol. %
- CO_e-Messbereich: 0 ... 1.000 ppm
- Einsatz in explosionsgefährdetem Bereich, Zulassung nach ATEX
- Bedienung während des Betriebs bei geschlossenem Gehäuse
- Falschlufunabhängig (CO_e)
- Keine Gasaufbereitung erforderlich, Messung direkt im feuchten Rauchgas
- Einstellzeit auf 60%/90%-Wert (T₆₀): O₂ ca. 50 s, CO_e ca. 60 s (T₉₀): O₂ ca. 130 s, CO_e ca. 140 s
- Niedrige Heizleistung mit LT 3-Ex 15 ... 23 Watt, je nach Abgastemperatur
- Wartungsarm

Das Messprinzip

Messprinzip KS1D-Ex:

Die Basis der Kombi-Sonde KS1D-Ex ist eine beheizte elektrochemische Messzelle aus Zirkoniumdioxid-Keramik.

Sie verfügt über 3 Elektroden:

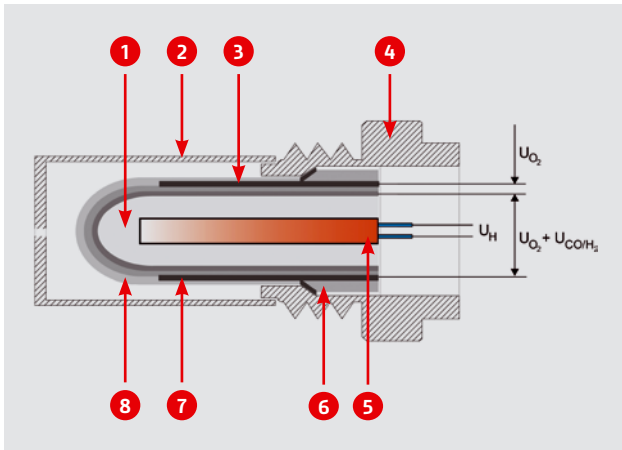
- O₂-sensitive Platinelektrode
- CO/H₂-sensitive Elektrode aus einer Platin/Gold-Legierung
- Platin-Referenzelektrode

Funktionsprinzip O₂ Messung (kurz):

Die O₂-Messzelle arbeitet als elektrochemische Konzentrationszelle und erzeugt eine Gleichspannung. Führt man der Außenelektrode das Probegas und der Innenelektrode ein Referenzgas bekannter O₂-Konzentration, wie z. B. Luft (20,96% O₂) zu, ergibt sich nach Nernst bei konstant gehaltener Temperatur zwischen 700 und 800°C ein logarithmischer Zusammenhang zwischen der Sondenspannung U_{O₂} und der Sauerstoffkonzentration des Probegases.

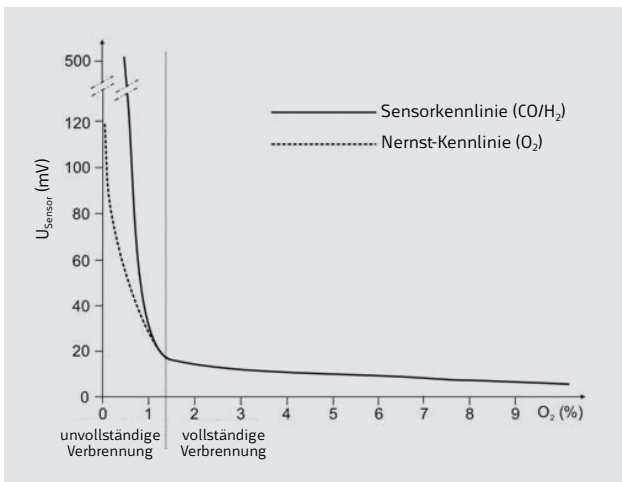
Funktionsprinzip CO_e Messung (kurz):

Neben der vom Sauerstoffgehalt bestimmten Nernstspannung U_{O₂} erzeugen die im Messgas vorhandenen brennbaren Bestandteile eine Zusatzgleichspannung U_{CO/H₂}. Die Sensorspannung ist die Summe der beiden Spannungen U_s = U_{O₂} + U_{CO/H₂} (siehe „Sensorkennlinie“). Bereits bei geringen Konzentrationen oxidierender Gase, wie H₂ oder CO, ist das Mischpotential deutlich höher als das O₂-Signal.



Schematischer Aufbau der Kombi-Sonde KS1D-Ex.

- 1 Referenzelektrode 2 Sensorkappe mit Gaseinlass
 3 O₂ sensitive Elektrode 4 Gehäuse 5 Heizer
 6 Funktionskeramik 7 CO/H₂-sensitive Elektrode
 8 Schutzschicht.



Sensorkennlinie.

Funktionsprinzip O₂ Messung (detailliert):

Das Prinzip der Sauerstoffmessung ist recht einfach und wurde bereits von W. H. Nernst Ende des 19. Jahrhunderts beschrieben. Die Spannung U zwischen den beiden Elektroden setzt sich zusammen aus einer konstanten Offset-Spannung U_0 und einer variablen Spannung, die zum einen abhängig von der Sensortemperatur ist und zum anderen vom Verhältnis des Sauerstoffgehalts auf der Referenz- und der Messeite:

$$U = U_0 + k \cdot T \cdot \ln(p_{O_2, \text{mess}} / p_{O_2, \text{ref}})$$

Dabei ist k eine Naturkonstante. Diese Formel (Nernst'sche Formel) verdeutlicht, dass, je größer die Differenz der Sauerstoffanteile im Messgas und im Referenzgas ist, auch die Sensorspannung größer wird. Die Offset-Spannung entsteht in der Regel durch Temperaturunterschiede zwischen der Referenzelektrode und der Elektrode im Messgas.

An beiden Elektroden findet die Umwandlung des Sauerstoffs zu Ionen statt ($O_2 + 4e \rightarrow 2O^{2-}$).

Die Rückreaktion erfolgt im chemischen Gleichgewicht in gleichem Maße. Der Konzentrationsunterschied an Sauerstoff auf beiden Seiten bedingt aber, dass bei Erfüllung aller Rahmenbedingungen an der Referenzseite mehr Sauerstoff umgewandelt wird als auf der Messeite. Dadurch kommt es zu unterschiedlichen Potentialen auf beiden Seiten. Der Potentialunterschied ergibt die gemessene Spannung in Abhängigkeit des Sauerstoffanteils im Messgas (die Referenzseite ist immer konstant bei 21%).

Funktionsprinzip CO_e-Messung (detailliert):

Besteht das Messgas nicht aus reiner Luft bzw. Stickstoff und Sauerstoff, sondern ist dort auch ein Anteil an brennbaren Gasen (CO, H₂, CH₄ etc. → CO_e) enthalten, sind mehrere Effekte für das Entstehen der gemessenen Spannung verantwortlich.

Der erste Spannungsanteil U_{O_2} ist der gleiche wie bei der Sauerstoffmessung. Der zweite Spannungsanteil ist die sogenannte CO_e-Spannung. Diese addiert sich zur gesamten gemessenen Spannung zwischen den Elektroden U_{CO/H_2} gemäß: $U_{CO/H_2} = U_{O_2} + U_{CO_e}$.

Die Mechanismen, die zur Bildung der Spannung U_{CO_e} beitragen, sind weitaus komplexer als die Funktionsweise der Sauerstoffmessung. Deshalb sollen hier nur die wichtigsten kurz erwähnt werden.

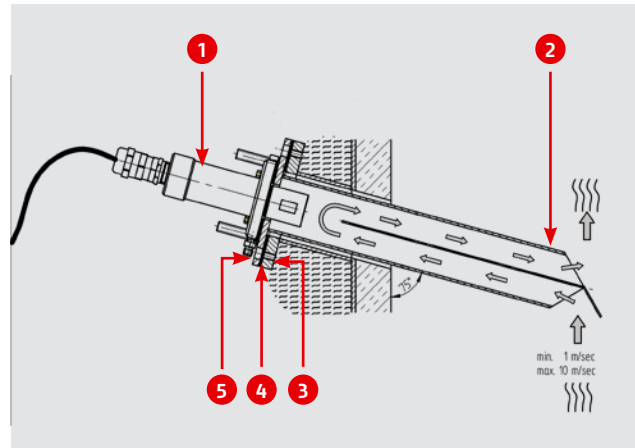
- Der Sensor. Zur Messung von CO_e ist es notwendig, das Material der Messelektrode zu verändern, da eine reine Platinelektrode nicht in gewünschter Weise auf CO_e reagiert. In der Regel wird bei CO_e-Sensoren die Messelektrode mit anderen Metallen „passiviert“.
- Platin besitzt die Eigenschaft, im aktiven Zustand viele Gase einschließlich O₂ und CO_e an der Oberfläche zu binden. Das an der Oberfläche gebundene CO_e reagiert spontan mit dem gebundenem Sauerstoff, da Platin ein sehr guter Katalysator ist.
- Gold besitzt diese beschriebene Eigenschaft des Platins nicht. Dafür bindet es aber CO_e-Moleküle sehr gut an seiner Oberfläche. Sauerstoff, der vorher dort war, wird somit verdrängt. Dies führt am Ende dazu, dass überall dort, wo Gold an der Oberfläche ist, kein Sauerstoff mehr vorhanden ist. Deshalb verschiebt sich das angestrebte Gleichgewicht der Sauerstoffanteile zwischen beiden Elektroden (siehe „O₂ Messung“) weiter zu einem Ungleichgewicht.

Die katalytischen Reaktionen, das Sauerstoffgleichgewicht sowie weitere hier nicht beschriebene Vorgänge bilden in Summe die Sensorspannung, die bei der Messung von CO_e ermittelt wird. Zieht man von dieser Gesamtspannung den bekannten Anteil des Sauerstoffs ab, erhält man die reine Spannung, die durch die CO_e-Prozesse entsteht.

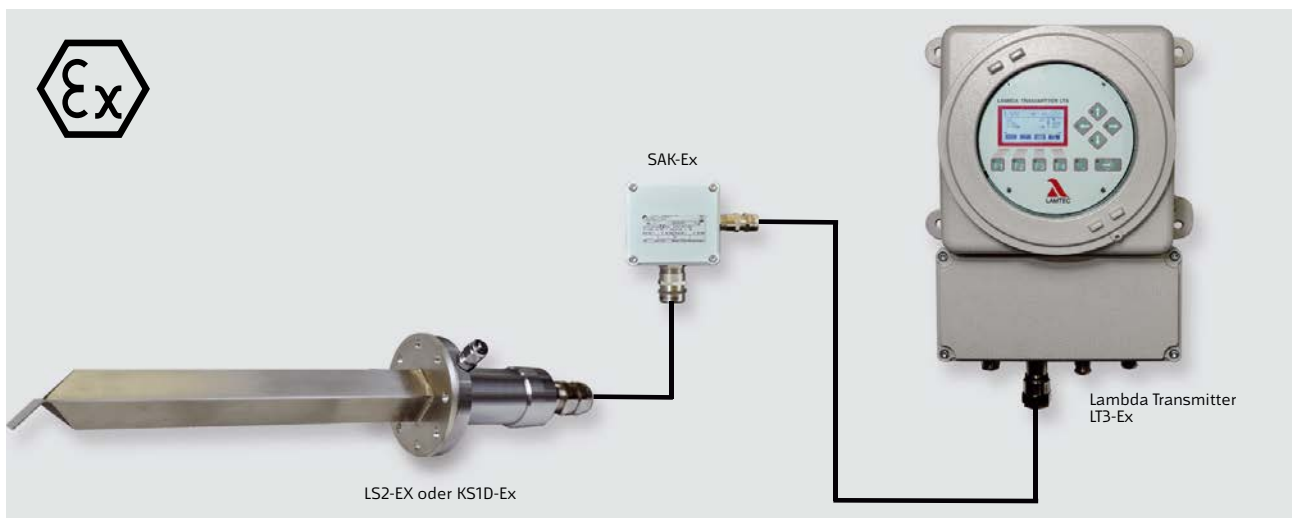
Abgasumlenkrohr

Das Abgasumlenkrohr wurde entwickelt, um heiße Feuerungsrauchgase abzukühlen und an die Sonde zu lenken. Das heiße Rauchgas wird im Rauchgaskanal abgefangen und über den unteren Teil des Umlenkrohrs zur Sonde gelenkt. Dabei kühlt das Rauchgas ab. Nach der Sonde wird das abgekühlte Rauchgas über den oberen Teil des Umlenkrohrs wieder in den Rauchgaskanal zurückgeführt.

- 1 Kombi Sonde KS1D-Ex
- 2 Abgasumlenkrohr,
- 3 Gegenflansch DN65 PN6
- 4 Flanschdichtung
- 5 Graphit-Dichtung

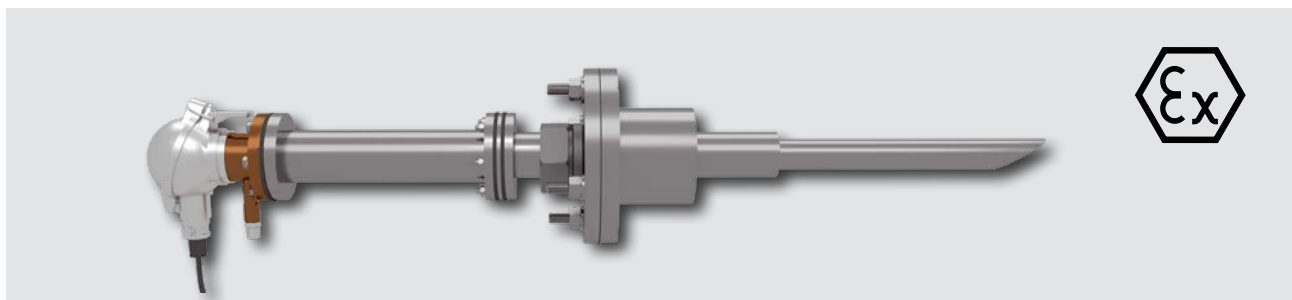


Schematischer Aufbau der Kombi-Sonde KS1D-Ex mit Abgasumlenkrohr.



Funktionsübersicht LT3-Ex mit LS2-EX oder KS1D-EX, sowie optionalen Sonden-Anschluss-Kasten SAK zur Verlängerung.

Kombi-Sonde KS1D-EX mit Messgas-Entnahmerohr



Das Messgas-Entnahmerohr wurde speziell entwickelt um Feuerungsrauchgase an die Sonde zu lenken. Das Rauchgas wird im Rauchgaskanal abgefangen und über die Messgas-Entnahme-Vorrichtung zur Sonde gelenkt. Nach der Sonde wird das Rauchgas wieder in den Rauchgaskanal zurückgeführt.

Eigenschaften:

- Hohe Abgastemperaturen bis 1400°C
- Mit T-Adapter zum Schutz der Sonde erhältlich

Einsatzgebiete:

- Staubhaltige und andere Sonderbrennstoffe

Basissystem.



Lambda Transmitter LT3-Ex mit SAK und Hauptschalter.

Der Lambda Transmitter LT3-Ex ist ein Messumformer auf Mikroprozessorbasis mit Diagnosefunktion.

Spezifikation:



Ex d IIC T5 Gb (-20°C T_a + 55°C)
LCIE 13 ATEX 3066 X

Das Gerät wird mit einem Magnetstift bei geschlossenem Gehäuse bedient, sodass keine besonderen Maßnahmen während der Bedienung in explosionsgefährdeten Bereichen notwendig sind.

HINWEIS:

Der Lambda Transmitter LT3-Ex in Verbindung mit der Kombi-Sonde KS1D-Ex kann nicht für die CO/O₂-Regelung von LAMTEC verwendet werden.

Lambda Sonde LS2-Ex

Spezifikation:

II2G EEx d IIB+H2 T3
II (2) G für die Temperaturabschaltung



Die Lambda Sonde LS2-EX ermöglicht die Messung von Sauerstoff (O₂) in explosionsgefährdeten Bereichen. Die Messung erfolgt direkt im feuchten Rauchgas bis 1.200 °C. Mittels Testgas ist ein halbautomatischer Abgleich möglich. Die Sonde hat die Schutzklasse IP65.



Lambda Sonde LS2-EX oder Kombi-Sonde KS1D-Ex.

Kombi-Sonde KS1D-Ex

Spezifikation:



II2G Ex d IIB+H2 T3 (T_a: -20 °C bis 60 °C)
LCIE 13 ATEX 3045X
IECEx LCIE 13.0027X

Die Kombi-Sonde KS1D-Ex ermöglicht erstmals die gleichzeitige Messung von Sauerstoff (O₂) und oxidierenden Abgasbestandteile (CO/H₂) mit einem ZrO₂-Sensor. Für die KS1D-Ex wurden die Messprinzipien der bewährten Lambda Sonde LS2 und Kombi-Sonde KS1 auf einem ZrO₂-Sensor kombiniert.

Optionale Komponenten.

Sonden-Anschluss-Kasten SAK

Spezifikation:



II 2GD Ex e IIC T5 Gb (-20°C T_a + 55°C)
Ex tb IIIC T100 Gb IP66
CESI 03 ATEX 333

Der LAMTEC Sonden-Anschluss-Kasten SAK ist dafür konzipiert, längere Strecken zwischen LT3-Ex und Sonde ohne Verlängerungskabel zu überbrücken (> 2 Meter).



Sonden-Anschluss-Kasten SAK

T-Adapter

Der T-Adapter schützt die Sonde vor festen Partikeln, chemischen Ablagerungen und Kondensat. Empfehlenswert bei staubigen und/oder korrosiven Anwendungen. Um Kondensation in der Verlängerung zu verhindern, ist es empfehlenswert, den T-Adapter thermisch zu isolieren.

ATEX Anschlusskabel/Verlängerung für Kombi-Sonde KS1D-Ex

Für die Verbindung zwischen der Lambda Sonde LS2-Ex oder der Kombi-Sonde KS1D-Ex und dem Sonden-Anschluss-Kasten SAK ist ein zusätzliches Anschlusskabel/Verlängerung verfügbar.



T-Adapter für vertikale Montage der Lambda Sonde LS2-Ex oder der Kombi-Sonde KS1D-Ex.



**LAMTEC Meß- und Regeltechnik
für Feuerungen GmbH & Co. KG**

Wiesenstraße 6
D-69190 Walldorf
Telefon: +49 (0) 6227 6052-0
Telefax: +49 (0) 6227 6052-57

info@lamtec.de

www.lamtec.de

