

Technische Daten Flammenfühler FFS07



Fig. 1 Flammenfühler FFS07 Einsteckvariante

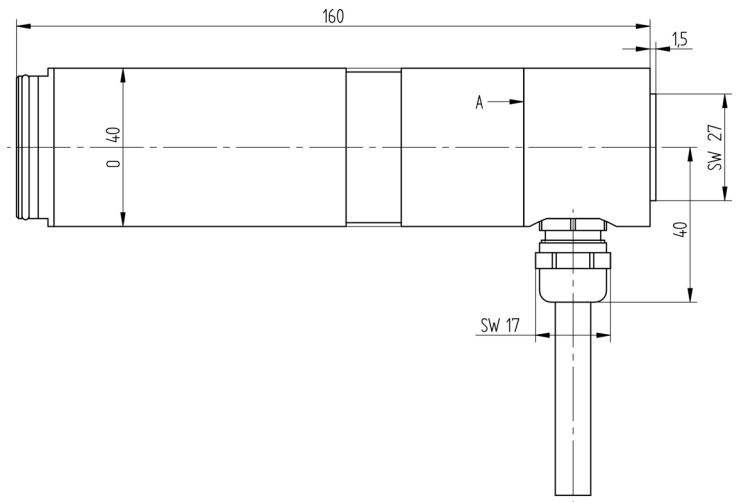


Fig. 2 Maßzeichnung Flammfühler FFS07 Einsteckvariante



Fig. 3 Flammenfühler FFS07 Verschraubungsvariante

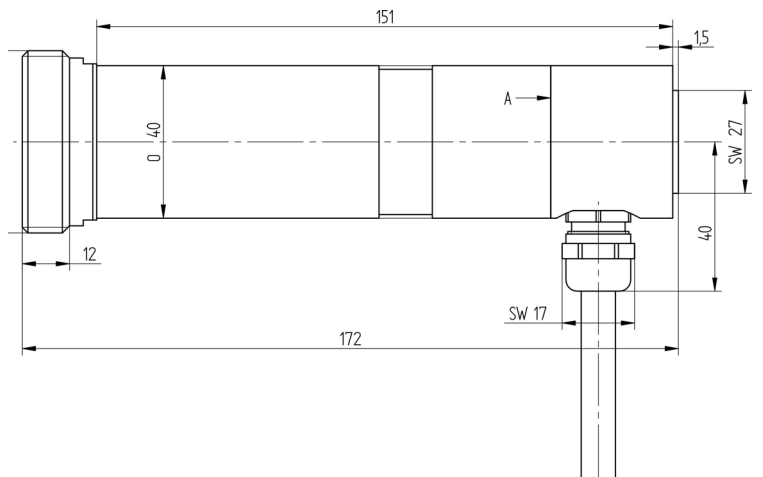


Fig. 4 Maßzeichnung Flammenfühler FFS07 Verschraubungsvariante

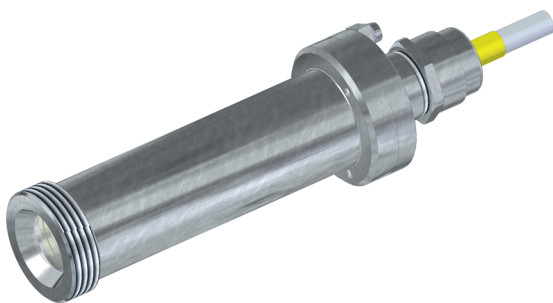


Fig. 5 Flammenfühler FFS07 für Ex-Zone 1

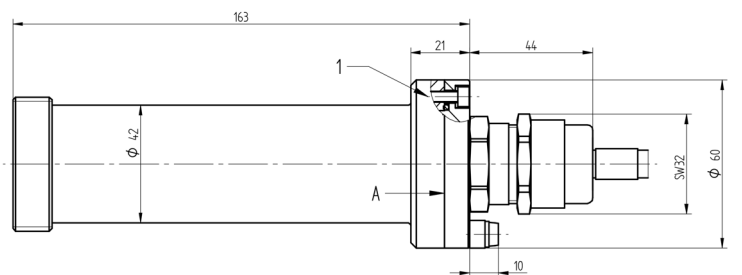


Fig. 6 Maßzeichnung Flammenfühler FFS07 für Ex-Zone 1

HINWEIS

Anschlusskabel am FFS07 ist mit gelbem Schrumpfschlauch ca. 1,5 cm lang markiert.

Technische Daten Flammenfühler FFS07

Dimensionen

Gehäuseausführung	Einsteckvariante (Standard) V = Verschraubung Ex = explosionsgefährdeter Bereich Zone 1/21	
Gewicht	0,40 kg	Standardversion mit 3 m Kabel
	0,45 kg	V-Version mit 3 m Kabel
	0,50 kg	Ex-Version mit 3 m Kabel
Material	FFS07 (Einsteckvariante und Verschraubungsvariante): Korrosionsbeständiges Aluminium EN AW 6082 (Meerwasser 2*; Witterung 1*), vernickelt	
	FFS07 Ex: Messing EN CW614N, vernickelt	

* Relative Bewertung von 1 (sehr gut) bis 6 (ungeeignet)

Merkmale

Betrieb möglich mit	F152, ETAMATIC, MCC CMS, MCC BC400	
Kompatibel	FFS07 UV FFS07 IR	ist Nachfolger des FFS05 UV - ... ist Nachfolger des FFS05 IR - ...
Sichtwinkel	UV IR	ca. 8° ca. 60°
Empfindlichkeit Messausgang	IR	> 10 mVAC
Spektralbereich	UV-4 IR-1 IR-1 T	215 ... 360 nm (ersetzt UV-2) 1.200 ... 2.800 nm 1.200 ... 2.800 nm

Eingangsgröße Flammenfühler

Hilfsenergie

Spannung	max. 42 VDC min. 24 VDC
Stromaufnahme	≤ 20 mA
Takt	
Strom	High > 0,8 mA Low < 0,4 mA

Ausgangsgröße

Signal Kanal A + B

Frequenz	max. 170 Hz min. 7 Hz
Signalverzögerung	vernachlässigbar

Anschluss-/Verlängerungsleitung

Art	6 x 0,5 mm ² geschirmt, z.B. LiYCY Mindestquerschnitt 0,5 mm ²
Leitungslänge	< 300 m

Verschleißteile


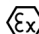
	keine
--	-------

Technische Daten Flammenfühler FFS07


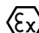
Technische Belastbarkeit

Betriebsart	Dauerbetrieb 72 h Betrieb nach TRD 604
Sicherheitsintegritätslevel	DIN EN 61508 Teil 2 - SIL 3 in Verbindung mit F152
Überspannungskategorie	DIN EN 60730-1 ÜKIII
Störbeeinflussbarkeit	DIN EN 60730-1
Störaussendung	DIN EN 55022, Klasse B

Einsatz in explosionsgefährdeten Bereichen Zone 1/21:

Bescheinigung	EPS 14 ATEX 1 696 IECEX EPS 14.0042
Kennzeichnung	 II 2G Ex d IIC T6 Gb  II 2D Ex tb IIIC T80°C Db

Einsatz in explosionsgefährdeten Bereichen Zone 2/22:

Bescheinigung	IECEX IBE 15.0010X, ATEX Konformität
Kennzeichnung	 II 3G Ex nA IIC T5 (T6) Gc X  II 3D Ex tc IIIC T95°C Dc X

Einsatzbedingungen

Relative Luftfeuchtigkeit	0 % ... 95 % nicht kondensierend
---------------------------	----------------------------------

Umweltbedingungen

Betrieb	zul. Temperaturbereich	UV: -20 ... +65 °C IR: -20 ... +60 °C
Transport	zul. Temperaturbereich	UV: -20 ... +65 °C IR: -20 ... +60 °C
Lagerung	zul. Temperaturbereich	UV: -20 ... +65 °C IR: -20 ... +60 °C
Schutzart	nach DIN EN 60529	IP67 bei Ex-Zone 2 IP66 bei Ex-Zone 1
Schutzklasse		III

HINWEIS

Die Grenzen der technischen Daten müssen unbedingt eingehalten werden.

Technische Daten Flammenfühler FFS07

Bestellangaben

HINWEIS

Alle mit * gekennzeichneten Auswahlmöglichkeiten entsprechen der Standardauswahl.

Bezeichnung / Typ	Bestell-Nr.
Flammenfühler FFS07 axiale Lichteintrittsöffnung, IP66/IP67	659D21...
A 10 – SPEKTRUM	Auswahl
TYP UV-4 UV-SPEKTRALBEREICH 215 ... 360 nm	04*
TYP IR-1 IR-SPEKTRALBEREICH 1.200 ... 2.800 nm	10
TYP IR-1 T IR-SPEKTRALBEREICH 1.200 ... 2.800 nm	20
A 20 – GEHÄUSE	Auswahl
GEHÄUSE ZUM EINSTECKEN, IP67, NEMA 4X Passende Justagehalterung FH30-00, FH30-10, FH40-10	0*
GEHÄUSE MIT SCHRAUBBEFESTIGUNG, IP67, NEMA 4X Passende Justagehalterung FV30-00, FV30-10, FV40-10	V
GEHÄUSE IR MIT SCHRAUBBEFESTIGUNG FÜR Ex-ZONE 1 nach ATEX und IECEx, IP66 Passende Justagehalterung FV30-00, FV30-10, FV40-10	Z1 IR/V
GEHÄUSE UV MIT SCHRAUBBEFESTIGUNG FÜR Ex-ZONE 1 nach ATEX und IECEx, IP66 Passende Justagehalterung FV30-00, FV30-10, FV40-10	Z1UV/V
A 30 – KABELLÄNGE	Auswahl
Länge 10 m	10
SILIKON, Länge 10 m ¹⁾	10/Si
Länge 3 m	3*
SILIKON, Länge 3 m ¹⁾	3/Si
Länge 5 m	5
SILIKON, Länge 5 m ¹⁾	5/Si
Länge 0,3 m, nur lieferbar mit Stecker	OE
SILIKON, Länge 0,3 m, nur lieferbar mit Stecker ¹⁾	OE/Si
¹⁾ nicht für Ex-Zone 1	
A 40 – STECKER	Auswahl
OHNE STECKER	0*
MIT STECKER	STE

Die Angaben in dieser Druckschrift gelten vorbehaltlich technischer Änderungen.



LAMTEC Meß- und Regeltechnik für Feuerungen GmbH & Co. KG

Josef-Reiert-Straße 26
D-69190 Walldorf
Telefon: +49 (0) 6227 6052-0
Telefax: +49 (0) 6227 6052-57

info@lamtec.de
www.lamtec.de

