

# Caractéristiques techniques détecteur de flamme FFS08 ... / FFS08 ... L

..

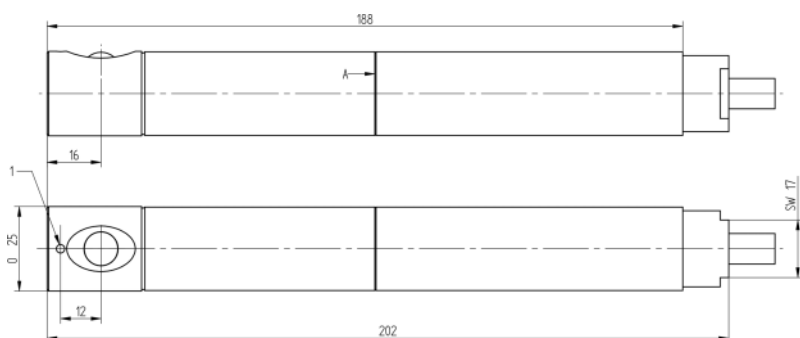


Fig. 1-1 FFS08 ... L

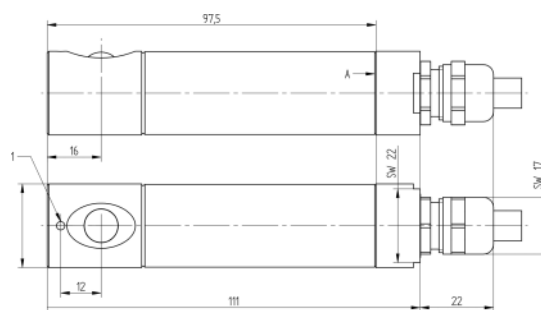


Fig. 1-2 FFS08 ...

## REMARQUE

Sur le câble de raccordement du FFS08 se trouve une marque de longueur 1,5 cm sur la gaine thermorétractable.

## Dimension

Exécution de boîtier	Standard, L = longueur
Poids [kg]	Version standard avec câble de liaison 3 m - 0,40 kg Version L avec câble de liaison 3 m - 0,55 kg

## Données d'entrées

Alimentation	24 ... 42 VDC, approvisionnement de l'évaluation utilisée
Puissance absorbée	< 20 mA

## Caractéristiques techniques détecteur de flamme FFS08 ... / FFS08 ... L

### Caractéristiques

Fonctionnement possible avec	ETAMATIC, FA1, F152 F150 (sans certificat)
Fonctionnement n'est pas possible avec	F250, F151
Compatibilité avec	FFS08 UV- ... évolution du FFS06 UV - ... FFS08 IR- ... évolution du FFS06 IR - ...
Angle de vision	UV - env. 8° IR - env. 60°
Sensibilité mini.	UV - 25 mVAC IR - 10 mVAC
Domaine spectral	UV-1 260 ... 400 nm UV-4 215 ... 360 nm (résout UV-2) IR-1 1.200 ... 2.800 nm IR-1 T 1.200 ... 2.800 nm IR-1 T/S2 1.200 ... 2.800 nm

### Conditions de l'environnement

Température ambiant	UV -20 °C ... +65 °C IR -20 °C ... +60 °C
Classe de protection	IP67
Degré de protection	III

## Préciser à la commande

659D31-	A 10 SPECTRE	A 20 LONGUEUR DE CABLE	A 30 PRISE	A 40 EXTENSION/ BOÎTIER
---------	-----------------	------------------------------	---------------	-------------------------------

A 10 – SPECTRE	Sélection
TYPE UV-1 UV SPECTRE 260 ... 400 nm	01*
TYPE UV-4 UV SPECTRE 215 ... 360 nm	04
TYPE IR-1 IR SPECTRE 1.200 ... 2.800 nm	10
TYPE IR-1 T IR SPECTRE 1.200 ... 2.800 nm	20

\* Standard

A 20 –LONGUEUR DE CABLE	Sélection
Câble de liaison, Longueur 3 m	3*
Câble de liaison, Longueur 5 m	5
Câble de liaison, Longueur 10 m	10
Câble de liaison, Longueur 0,3 m, disponible uniquement avec prise	OE
Version FFS07, FFS08 avec tube de protection métallique, Ajouter "/UL" au numéro d'article	Exemple 659D21-01/0/03/UL/0

\* Standard

A 30 – PRISE	Sélection
SANS PRISE	0*
AVEC PRISE	STE

\* Standard

A 40 – EXTENSION/BOÎTIER	Sélection
STANDARD, profondeur d'immersion maxi. - 65 mm Support d'alignement adapté FS60 et boîtier de l'air froid FS65	0*
VERSION L, profondeur d'immersion maxi. - 150 mm Support d'alignement adapté FS60 et boîtier de l'air froid FS65	L

\* Standard

Les données dans ce mode de caractère ont une valeur technique provisoire.

**LAMTEC Meß- und Regeltechnik  
für Feuerungen GmbH & Co. KG**

Wiesenstraße 6

D-69190 Walldorf

Telefon: +49 (0) 6227 6052-0

Telefax: +49 (0) 6227 6052-57

[info@lamtec.de](mailto:info@lamtec.de)

[www.lamtec.de](http://www.lamtec.de)

