

## Caractéristiques techniques LT2 /LT2-Ex dans coffret mural



Fig. 1 LT2 en coffret mural

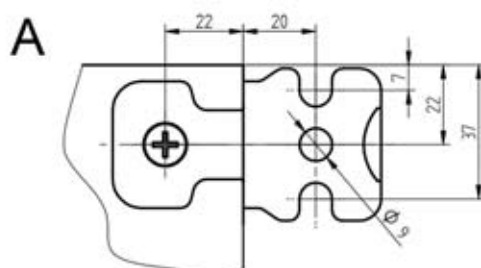
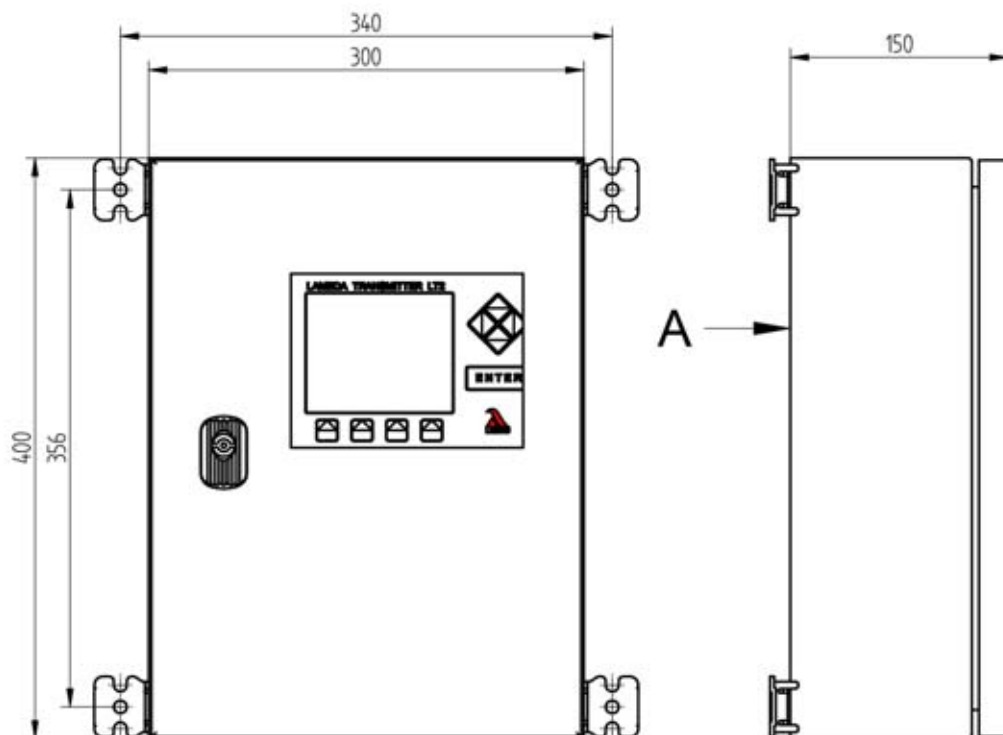


Fig. 2 Coffret mural

## Caractéristiques techniques LT2 /LT2-Ex dans coffret mural

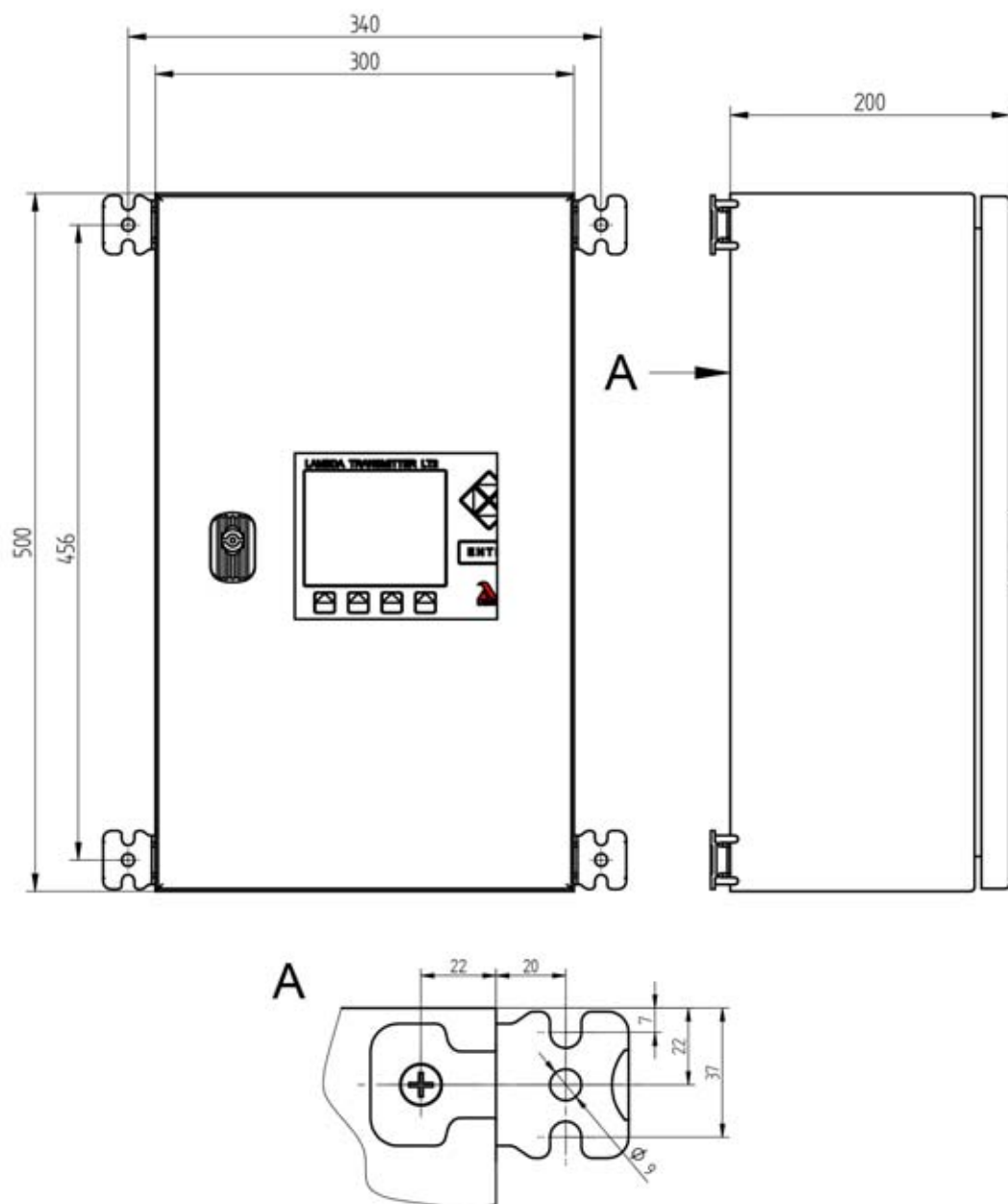


Fig. 3 Coffret mural avec pompe de gaz de référence

LT2 dans un boîtier à montage mural		
	sans pompe d'air de référence	avec pompe d'air de référence
Matériau du boîtier	tôle d'acier, revêtement par poudre	tôle d'acier, revêtement par poudre
Dimensions (HxLxP)	400x300x150 mm	500x300x200 mm
Couleur	Gris clair RAL 7035	Gris clair RAL 7035
Poids	10 kg avec unité d'affichage et de commande +0,5 kg	13 kg avec unité d'affichage et de commande +0,5 kg
Éléments de commande	Unité d'affichage et de commande avec écran graphique LCD (option) Logiciel à distance LSB (option)	

## Caractéristiques techniques LT2 /LT2-Ex dans coffret mural



Fig. 4 Transmetteur Lambda LT2-Ex dans coffret mural pour montage en dehors de la zone Ex

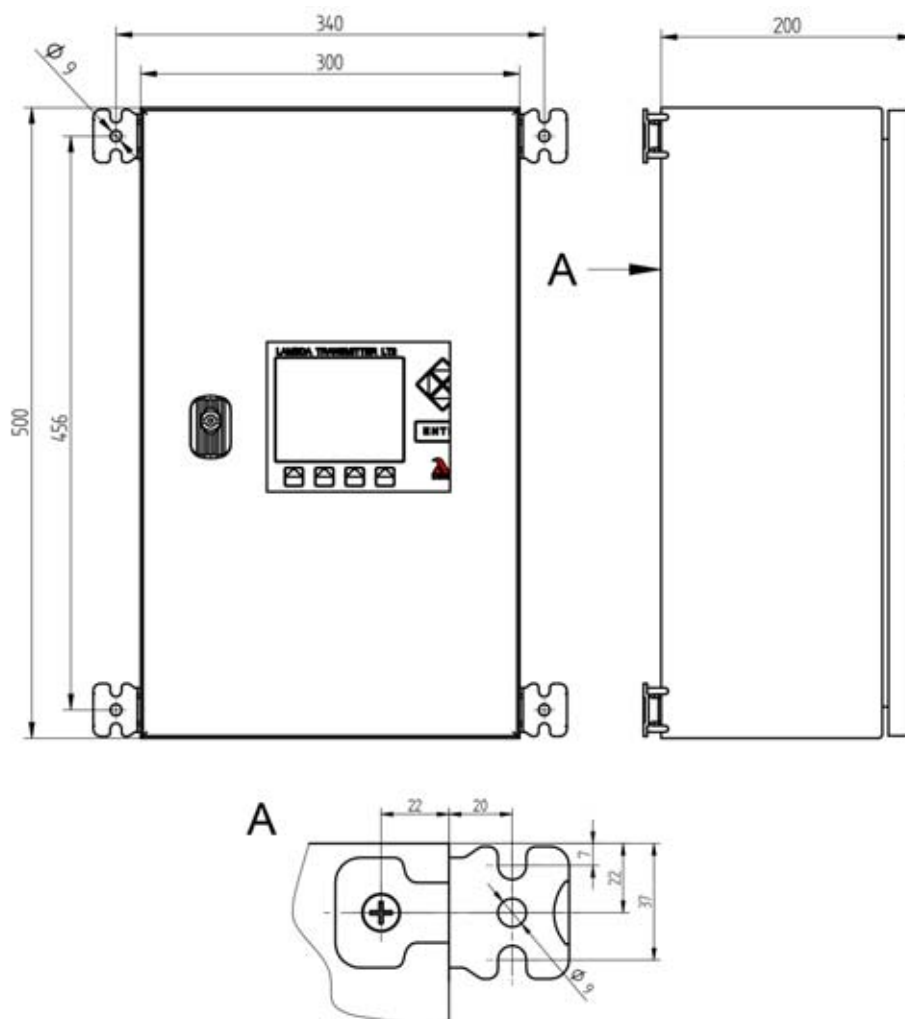


Fig. 5 Plan coté LT2-Ex dans un coffret mural

## Caractéristiques techniques LT2 /LT2-Ex dans coffret mural



Fig. 6 Transmetteur Lambda LT2-Ex en boîtier EExd pour installation dans la zone Ex



Fig. 7 Vue arrière de Transmetteur Lambda LT2-Ex en boîtier EExd

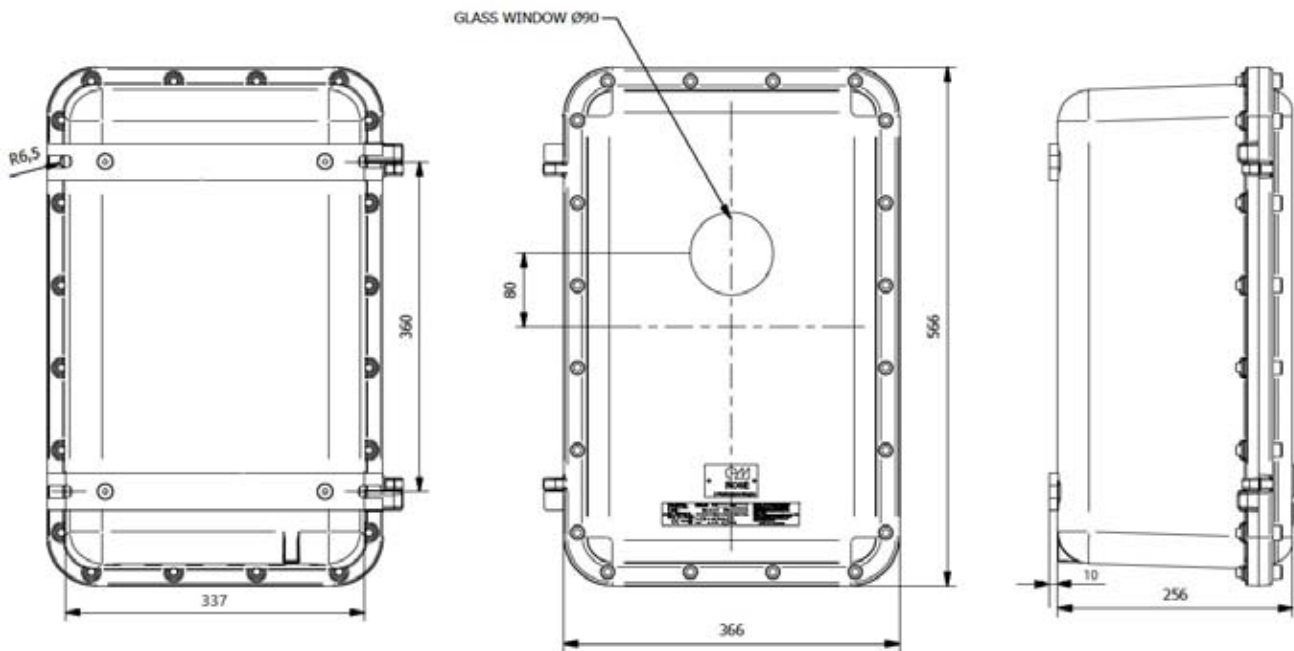


Fig. 8 Plan coté LT2-Ex dans boîtier EExd

LT2-Ex dans Coffret Mural / Boîtier EExd		
Boîtier	Coffret Mural	Boîtier EExd
Dimensions (HxLxP)	500x300x200 mm	566x388x256 mm
Teinte	RAL 7035 gris clair	RAL 7035 gris clair
Poids	env. 13,5 kg	env. 40 kg
Matériau	tôle d'acier, revêtement par poudre	fonte d'aluminium, revêtement par poudre
Élément de commande	unité d'affichage et de commande avec écran graphique LCD (option) logiciel de commande à distance LSB (option)	

## Caractéristiques techniques LT2 /LT2-Ex dans coffret mural

<b>Caractéristique</b>	
Tension auxiliaire	230 VAC et 115 VAC +10 % / -15 %, 48 Hz ... 62 Hz <b>Utilisation uniquement autorisée pour des réseaux mis à la terre !</b>
Consommation	max. 50 VA, en peu de temps 150 VA (phase de préchauffe de la sonde)
Affichage	– Affichage graphique à LCD 100x80 mm (BxH) lors de montage dans coffret mural LT2 = standard lors de montage sur panneau LT2 et sur platine de montage LT2 = Option
Résolution	O <sub>2</sub> : 0,1 Vol. % O <sub>2</sub> au sein de la plage 0 ... 18 Vol. % O <sub>2</sub> 1,0 Vol. % O <sub>2</sub> au sein de la plage 18 ... 30 Vol. % O <sub>2</sub> CO: 1 ppm au plage de CO
Temps jusqu'à état prêt au service	env. 10 minutes après RESEAU MARCHE
Temporisation pour le démarrage à froid	Temporisation pour le démarrage à froid automatique, 10 minutes
<b>Sortie analogique</b>	
Sortie de moniteur	0 ... 2,55 VDC, charge >10 kΩ, ≤100 nF
1 ... 4 Sortie de courant/tension	1 (LS2, KS1) ou 2 (KS1D) défaut – jusqu'aux 4 en option Courant continu 0/4 ... 20 mA charge 0 ... 600 Ω Tension continu 0 ... 10 V charge ≥10 kΩ exempte de potentiel (séparation de potentiel en option)
<b>Entrées analogiques</b>	
Entrées analogique: 1 ... 4	via petites cartes enfichables sur LT2 électronique d'unité d'alimentation de courant – Carte d'entrée analogique potentiomètre 1 ... 5 kΩ, type 657P6000 – Carte d'entrée analogique 0/4 ... 20 mA type 663P6001 – Carte d'entrée analogique 0/4 ... 20 mA avec alimentation 24 VDC pour capteur type 663P6002 – Entrée de température pour capteur Pt100 type 657R0890 plage de température 0 ... 320 °C/0 ... 850 °C résolution 1 °C
<b>Sorties numérique</b>	
Sorties numérique	1 défaut + 6 en option – 1 sortie sur relais 0 ... 230 VAC, 2 A – 0 ... 42 VDC, 3 A message de dérangement collectif – carte de relais avec 6 relais (1 inverseur) 0 ... 230 VAC, 2 A – 0 ... 42 VDC, 3 A
<b>Entrées numérique</b>	
Entrées numérique	8 entrées - configurable à volonté Ajustage à l'usine: 24 VDC rapportés au potentiel de l'appareil commutables via pont enfichable sur exempt de potentiel pour source de tension externe.



## Caractéristiques techniques LT2 /LT2-Ex dans coffret mural

<b>Interfaces</b>	
Interfaces	BUS SYSTEME LAMTEC RS 232 seulement en liaison avec le logiciel d'affichage à distance
Liaison BUS	PROFIBUS DP Modbus RTU

### Conditions d'environnement LT2

<b>Service</b>	Plage de température admissible	-20 ... +60 °C
<b>Transport</b>	Plage de température admissible	-40 ... +85 °C
<b>Stockage</b>	Plage de température admissible	-40 ... +85 °C
<b>Degré de protection</b>	selon DIN 40050	IP66
<b>Déclaration CE de Conformité</b>	2014/30/EU – Directive CEM 2014/35/EU – Directive basse tension 2011/65/EU – Directive RoHS	

### Conditions d'environnement LT2-Ex

Température ambiante	Coffret Mural	Boîtier EExd
<b>Service</b>	-20 ... +60 °C	-20 ... +60 °C
<b>Transport</b>	-40 ... +85 °C	-40 ... +85 °C
<b>Stockage</b>	-40 ... +85 °C	-40 ... +85 °C
<b>Degré de protection</b>	selon DIN 40050 IP66	selon DIN 40050 IP66
<b>Protection anti-déflagrant</b>	non	Identification selon ATEX:  II 2G Ex d IIB+H2 T5 Gb  II 2D Ex tb IIIC T100°C Db Identification selon IECEx: Ex II 2G Ex d IIB+H2 T5 Gb Ex II 2D Ex tb IIIC T100°C Db
<b>Déclaration CE de Conformité</b>	2014/35/EU – Directive basse tension 2014/30/EU – Directive CEM 2009/142/EG – Directive appareils à gaz 94/9/EG ATEX-Directive modifiée par 10.10.96	

# Caractéristiques techniques LT2 /LT2-Ex dans coffret mural

## Indications de commande

Désignation / type	Référence -Sélection
Transmetteur Lambda LT2 en coffret mural	657R102...

A 03 – SONDE	Sélection
CONFIGURATION POUR SONDE COMBINÉ KS1 (DETECTION CO)	KS1
CONFIGURATION POUR SONDE COMBINÉ KS1D <sup>1)</sup> (MESURE O <sub>2</sub> et DETECTION CO)	KS1D
CONFIGURATION POUR SONDE LAMBDA LS2 (MESURE O <sub>2</sub> )	LS2*

<sup>1)</sup> Les sorties analogiques de la sonde combinée KS1D ne sont disponibles qu'en version sans potentiel.

A 06 – VERSION	Sélection
STANDARD	1S*
POUR SONDE AVEC TUBE DE DEVIATION DE FUMEESET UNITE DE PURGE montage interne module relais R0017 supplément (attribut 39, sélection 30)	3A
POUR SONDE TYPE "K- "SEMI-AUTOMATIQUE ETALONNAGE" Carte intégrée pour capteur de pression obligatoire (entrée analogique 1 A27 et entrée analogique 2 A30), Sélection non nécessaire, automatiquement effectué par le système!	3K
POUR SONDE TYPE "KR – "SEMI-AUTOMATIQUE ETALOMAGE AVEC REGENERATION CYCLIQUE" Carte intégrée pour capteur de pression obligatoire (entrée analogique 1 A27 et entrée analogique 2 A30), montage interne module relais r0017 (attribut 39, sélection 30) et pompe d'air de référence (attribut A48), Sélection non nécessaire, automatiquement effectué par le système!	3KR
POUR SONDE TYPE "KA – "SEMI-AUTOMATIQUE ETALOMAGE ET PURGE" Carte intégrée pour capteur de pression obligatoire (entrée analogique 1 A27 et entrée analogique 2 A30), montage interne module relais r0017 (attribut 39, sélection 30), Sélection non nécessaire, automatiquement effectué par le système!	4KA
POUR SONDE TYPE "KV – "CALIBRAGE AUTOMATIQUE" Carte intégrée pour capteur de pression obligatoire (entrée analogique 1 A27 et entrée analogique 2 A30), montage interne module relais r0017 (attribut 39, sélection 30), Sélection non nécessaire, automatiquement effectué par le système!	5KV
POUR SONDE TYPE "KVA –" CALIBRAGE AUTOMATIQUE ET PURGE" Carte intégrée pour capteur de pression obligatoire (entrée analogique 1 A27 et entrée analogique 2 A30), montage interne module relais r0017 (attribut 39, sélection 30), Sélection non nécessaire, automatiquement effectué par le système!	6KVA
POUR SONDE TYPE "KVR – "CALIBRAGE AUTOMATIQUE ET REGENERATION CYCLIQUE" Carte intégrée pour capteur de pression obligatoire (entrée analogique 1 A27 et entrée analogique 2 A30), montage interne module relais r0017 (attribut 39, sélection 30), Sélection non nécessaire, automatiquement effectué par le système!	6KVR
POUR SONDE TYPE "ZONE EX1"	7EX1
POUR SONDE TYPE "ZONE EX2"	8EX2
POUR SONDE TYPE "HT" EJECTEUR montage interne module relais r0017 (attribut 39, sélection 30)	9E

\* (Configuration standard)

A 09 – AFFICHAGE	Sélection
SANS UNE UNITE D'AFFICHAGE ET DE COMMANDE ou EXTERNE (Coffret mural sans fenêtre)	a0*
AVEC UNE UNITE D'AFFICHAGE ET DE COMMANDE (Coffret mural avec fenêtre)	a1

\* (Configuration standard)

<b>A 12 – CAPTEUR DE PRESSION – Sélection non nécessaire, automatiquement effectué par le système</b>
---

## Caractéristiques techniques LT2 /LT2-Ex dans coffret mural

### A 15/18/21/24 – SORTIE ANALOGIQUE 1/2/3/4

	Sélection Sortie 1	Sélection Sortie 2	Sélection Sortie 3	Sélection Sortie 4
SANS SORTIE ANALOGIQUE	impossible	c20*	c30*	c40*
SORTIE ANALOGIQUE COURANT 4 ... 20 mA	c11*	c21	c31	c41
SORTIE ANALOGIQUE COURANT 0 ... 20 mA	c12	c22	c32	c42
SORTIE ANALOGIQUE TENSION 0 ... 10 V	c13	c23	c33	c43
SORTIE ANALOGIQUE COURANT 4 ... 20 mA SANS POTENTIEL	c14	c24	c34	c44
SORTIE ANALOGIQUE COURANT 4 ... 20 mA SANS POTENTIEL REG Uniquement en conjonction avec O <sub>2</sub> -Régulation vie entrée analogique pour FMS/VMS (0 ... 25 Vol.% O <sub>2</sub> → 4 ... 20 mA)	c15	c25	c35	c45
SORTIE ANALOGIQUE COURANT 0 ... 20 mA SANS POTENTIEL	c16	c26	c36	c46
SORTIE ANALOGIQUE TENSION 0 ... 10 V SANS POTENTIEL	c17	c27	c37	c47

\* (Configuration standard)

### A 27/30/33/36 – ENTRÉE ANALOGIQUE 1/2/3/4 Sélection non nécessaire, automatiquement effectué par le système

#### A 39 – ENTRÉES NUMÉRIQUES, SEUILS, RÉGLEUR O<sub>2</sub>, CHARGE

	Sélection
SANS MODULE RELAIS	e00*
MODULE RELAIS AVEC 6 SORTIES NUMERIQUES (a 1 INVERSEUR)	e30
FONCTION DE LA CHARGE SEUILS, CHARGE PRESCRITE VIA LSB, INCL. SORTIES NUMÉRIQUES	e31
FONCTION DE LA CHARGE SEUILS, CHARGE PRESCRITE VIA POTENTIOMETRE, INCL. SORTIES NUMÉRIQUES	e32
FONCTION DE LA CHARGE SEUILS, CHARGE PRESCRITE VIA COURANT, INCL. SORTIES NUMÉRIQUES	e33
RÉGULATEUR O <sub>2</sub> (PID), CHARGE PRESCRITE VIA LSB, INCL. SORTIES NUMÉRIQUES**	e34
RÉGULATEUR O <sub>2</sub> (PID), CHARGE PRESCRITE VIA POTENTIOMETRE, INCL. SORTIES NUMÉRIQUES**	e35
RÉGULATEUR O <sub>2</sub> (PID), CHARGE PRESCRITE VIA COURANT, INCL. SORTIES NUMÉRIQUES**	e36
SORTIE DE CHARGE VIA SORTIE ANALOGIQUE	e40

\* (Configuration standard)

\*\* Reçus en sus: Sortie analogique courant 4 ... 20 mA, Sans potentiel, pour émission de la consigne

#### A 42 – CALCUL DE RENDEMENT/MESURE DE LA TEMPÉRATURE

Sorties analogique pour l'affichage de régulation active et / ou calcul de rendement sélection séparée (Attribut A18/A21)

Reçus en sus:

Capteur de température PT100, -50 °C ... +400 °C, longueur 150 mm, référence 657R0897 et/ou

Capteur de température PT100, -50 °C ... +400 °C, longueur 250 mm, référence 657R0891

	Sélection
SANS CALCUL DE RENDEMENT	f0*
CALCUL DE RENDEMENT AVEC TEMPERATURE AMBIANT FIXE Gaz d'échappement gamme de température 0 ... 320 °C, SANS SORTIE ANALOGIQUE	f1
CALCUL DE RENDEMENT AVEC TEMPERATURE AMBIANT FIXE Gaz d'échappement gamme de température 0 ... 850 °C, SANS SORTIE ANALOGIQUE	f11
CALCUL DE RENDEMENT Gaz d'échappement température de l'air d'admission gamme de température 0 ... 320 °C, SANS SORTIE ANALOGIQUE	f2
CALCUL DE RENDEMENT Gaz d'échappement température de l'air d'admission gamme de température 0 ... 850 °C, SANS SORTIE ANALOGIQUE	f22
MESURE DE LA TEMPERATURE 0 ... 850 °C, SANS SORTIE ANALOGIQUE	f3
MESURE DE LA TEMPERATURE 0 ... 320 °C, SANS SORTIE ANALOGIQUE	f33

\* (Configuration standard)

#### A 45 – TENSION D'ALIMENTATION

	Sélection
TENSION D'ALIMENTATION 230 VAC	g1*
TENSION D'ALIMENTATION 115 VAC	g2

\* (Configuration standard)



## Caractéristiques techniques LT2 /LT2-Ex dans coffret mural

<b>A 48 – POMPE D'AIR DE RÉFÉRENCE</b> Rechange reçus en connexion avec Sondes de "K", dans le cas où de l'air instrument n'est disponible sur site	Sélection
SANS POMPE D'AIR DE REFERENCE (Dimension Coffret mural 400x300x150 mm)	i0*
POMPE D'AIR DE REFERENCE 230 VAC (Dimension Coffret mural 500x300x200 mm)	i1
POMPE D'AIR DE REFERENCE 115 VAC (Dimension Coffret mural 500x300x200 mm)	i3

\* (Configuration standard)

<b>A 51 – CHAUFFGE DU BOÎTIER</b>	Sélection
SANS CHAUFFGE DU BOÎTIER	k0*
CHAUFFGE DU BOÎTIER 230 VAC/120 W	k1

\* (Configuration standard)

<b>A 54 – RÉGULATION/SURVEILLANCE CO/O<sub>2</sub></b>	Sélection
SANS RÉGULATION/SURVEILLANCE CO/O <sub>2</sub>	m0*
RÉGULATION CO/O <sub>2</sub> préparée en MAÎTRE-LT Reçus en sus: LT2/KS1 préparée en ESCLAVE-LT et FMS/VMS ou ETAMATIC avec régulation CO activée	m1
RÉGULATION CO/O <sub>2</sub> préparée en ESCLAVE-LT Reçus en sus: LT1/LS1 ou LT2/LS2 préparée en MAÎTRE-LT et FMS/VMS ou ETAMATIC avec régulation CO activée	m2
SURVEILLANCE CO/O <sub>2</sub> préparée en MAÎTRE-LT Reçus en sus: LT2/KS1 préparée en ESCLAVE-LT	m3
SURVEILLANCE CO/O <sub>2</sub> préparée en ESCLAVE-LT Reçus en sus: LT1/LS1 ou LT2/LS2 préparée en MAÎTRE-LT	m4
SURVEILLANCE CO/O <sub>2</sub> avec SYSTEME O <sub>2</sub> EXTERNE préparée en ESCLAVE-LT	m5

\* (Configuration standard)

<b>A 57 – CALCULS</b>	Sélection
SANS CALCULS	n0*
CALCUL DE CO <sub>2</sub> Sortie analogique sélection séparée pour la distribution de la valeur CO <sub>2</sub> (Attribut A18/A21/A24)	n1
COMPENSATION O <sub>2</sub> HUMIDE/SEC	n2

\* (Configuration standard)

<b>A 60 – RÉGLAGE LANGUE</b>	Sélection
LANGUE ALLEMANDE/ANGLAISE	oD*
LANGUE ALLEMANDE/FRANÇAIS	oDF
LANGUE ANGLAISE/ALLEMANDE	oE
LANGUE ANGLAISE/FRANÇAIS	oEF
LANGUE FRANÇAIS/ANGLAISE	oFE

\* (Configuration standard)

## Caractéristiques techniques LT2 /LT2-Ex dans coffret mural

A 63 – CONFIGURATION SPÉCIALE	Sélection
SANS CONFIGURATION SPÉCIALE	z0*
MONTAGE EN BOITIER DE ACIER INOX SANS FENETRE (Dimension 400x300x200 mm) Uniquement LT2 Sans affichage et sans pompe d'air de référence	z3
MONTAGE EN BOITIER DE ACIER INOX AVEC FENETRE (Dimension 400x300x200 mm) Uniquement LT2 avec affichage et sans pompe d'air de référence	z4
MONTAGE EN BOITIER DE ACIER INOX AVEC FENETRE (Dimension 500x400x200 mm) Uniquement LT2 pompe d'air de référence	z5
POUR L'INSTALLATION DANS BOITIER d'EEx Boîtier EEx adapté référence : 657R0165.... doit être commandé séparément. Voir chapitre „Accessoires pour LT2 - Boîtier d'EExd, ATEX, IP66“	z6...
CONFIGURATION EN FONCTION DE LA COMMANDE	z8
REGLAGE DE PARAMETRE CONNEXION POUR PROFIBUS MODULE Reçus en sus: Bus de terrain module, référence 663R040 – 1PB/LT PROFIBUS DP, raccordement par LT	z9
REGLAGE DE PARAMETRE CONNEXION POUR MODBUS MODULE Reçus en sus: Bus de terrain module, référence 663R040 – 3MBK/LT MODBUS sur borne (RTU), raccordement par LT	z91

\* (Configuration standard)

Les données dans ce mode de caractère ont une valeur technique provisoire.



**LAMTEC Meß- und Regeltechnik  
für Feuerungen GmbH & Co. KG**

Josef-Reiert-Straße 26

D-69190 Walldorf

Telefon: +49 (0) 6227 6052-0

Telefax: +49 (0) 6227 6052-57

[info@lamtec.de](mailto:info@lamtec.de)

[www.lamtec.de](http://www.lamtec.de)

