



Systemübersicht

LAMTEC Zünd- und Pilotbrenner GFI

Sensoren und Systeme für die Feuerungstechnik



www.lamtec.de

SIL 3 Flammenüberwachung F130I.



CE 0085

Gas Appliances Directive 2009/142/EC, CE0085



CE 0036

Pressure Equipment Directive 2014/68/EU, CE0036



SIL 3

SIL 3 Confirmation, DIN EN 61508 Parts 1-7

LAMTEC Zündbrenner GFI-Serie - Zündsysteme der neusten Generation.

Zündbrenner werden für den Einsatz an Industrieöfen und Feuerungsanlagen, zum sicheren Zünden von Hauptbrennern benötigt. Die GFI-Serie ist in der Standardausführung mit integriertem Zündtransformator, Ionisationselektrode und SIL 3-zertifiziertem, EG-baumustergeprüftem Ionisationsflammenwächter (IFW) ausgerüstet.

Vorteile:

- Brennstoffe: Erdgas, LPG, Koksgas, Raffineriegas
- Thermische Leistung bis 3MW in Sonderausführung bis 6MW
- Flammenlänge bis 3m
- Intermittierender- oder Dauerbetrieb
- SIL 3 zertifiziert
- Schutzart IP 65
- Verfügbar für explosionsgefährdete Bereiche

Beispiel GFI 48:



Ausführung	Flammenlänge mit LPG
GFI 48	ca. 1.300 mm

Beispiel GFI 70 / GFI 89:



Ausführung	Flammenlänge mit Propan
GFI 70	ca. 2.000 mm
GFI 89	ca. 3.000 mm

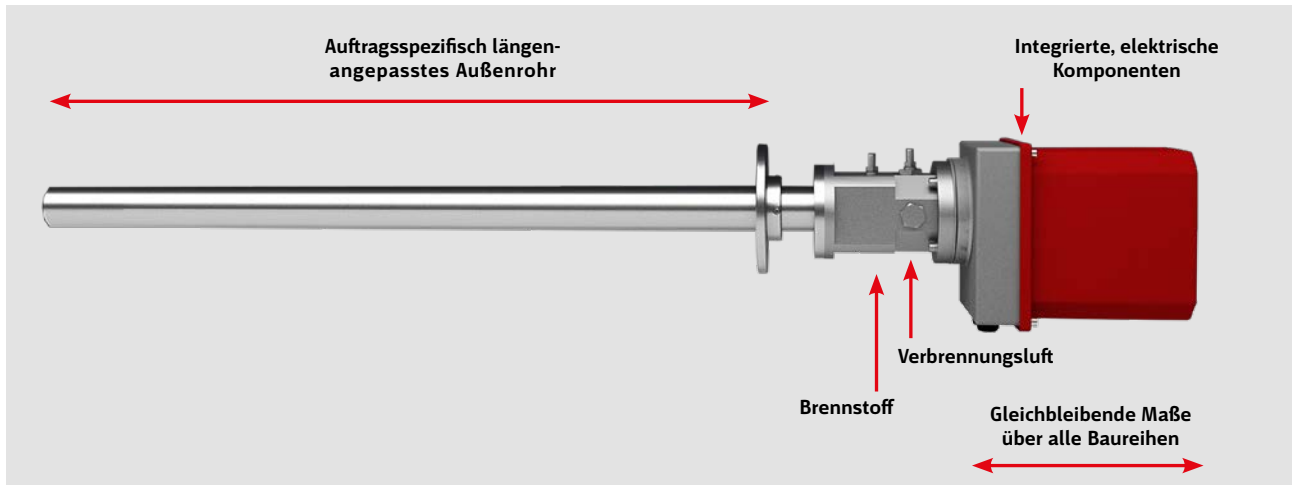


Ausführung	Flammenlänge mit Erdgas
GFI 48	ca. 750 mm

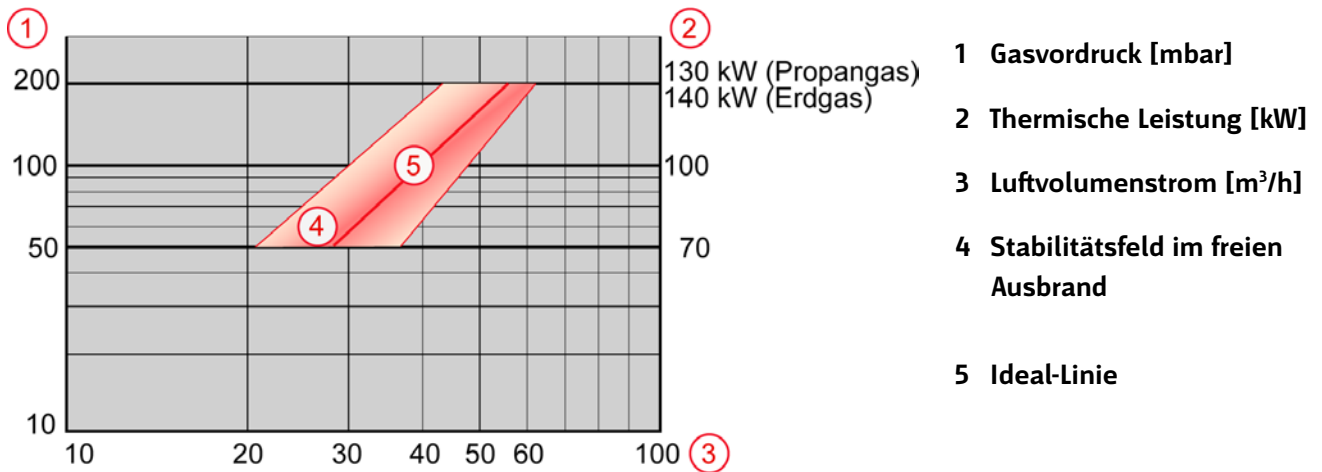


Ausführung	Flammenlänge mit Erdgas
GFI 70	ca. 1.200 mm
GFI 89	ca. 2.500 mm

Installation GFI 48.



GFI 48 Flammenqualität und Flammenstabilität einstellen



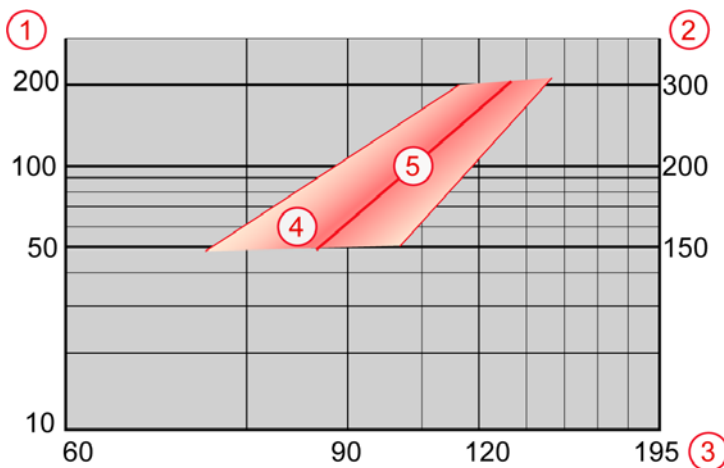
	Standard
Rohrdurchmesser	48,3 mm x 2 mm
Befestigungsflansch	Schiebeflansch (z.B. DN 50, PN 6)
Thermische Leistung*	70 kW - 130 kW (Propangas) 70 kW - 140 kW (Erdgas)
Flammenlänge	Bis zu 800 mm
Gasanschluss	1/2" BSPP Innengewinde
Gasvolumenstrom	15 Nm³/h Erdgas (@ 200 mbar) 6 Nm³/h Propan (@ 200 mbar)
Luftanschluss	1" BSPP Innengewinde
Luftvolumenstrom	60 Nm³/h (@ 15 mbar) für max. thermische Leistung, geringerer Volumenstrom bei reduzierter Leistung, zusätzlich erforderliche Luft für überstöchiometrische Verbrennung muss seitens des Feuerraums zur Verfügung stehen.

* Bei International Standard Atmosphere, ISA: 15 °C, 1013,25 hPa

GFI 70.



GFI 70 Flammenqualität und Flammenstabilität einstellen



- 1 Gasvordruck [mbar]
- 2 Thermische Leistung [kW]
- 3 Luftvolumenstrom [m³/h]
- 4 Stabilitätsfeld im freien Ausbrand
- 5 Ideal-Linie

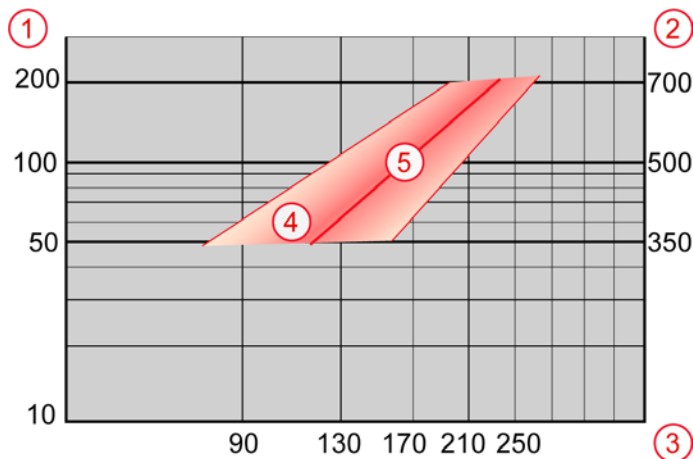
	Standard
Rohrdurchmesser	70 mm x 2 mm
Befestigungsflansch	Schiebeflansch (z.B. DN 65, PN 6)
Thermische Leistung*	150 kW - 300 kW
Flammenlänge	Bis zu 1.200 mm
Gasanschluss	3/4" BSPP Innengewinde
Gasvolumenstrom	30 Nm ³ /h Erdgas (@ 200 mbar) 12 Nm ³ /h Propan (@ 200 mbar)
Luftanschluss	1 1/2" BSPP Innengewinde
Luftvolumenstrom	125 Nm ³ /h (@ 12 mbar) für max. thermische Leistung, geringerer Volumenstrom bei reduzierter Leistung, zusätzlich erforderliche Luft für überstöchiometrische Verbrennung muss seitens des Feuerraums zur Verfügung stehen.

* Bei International Standard Atmosphere, ISA: 15°C, 1013,25hPa

GFI 89.



GFI 89 Flammenqualität und Flammenstabilität einstellen



- 1 Gasvordruck [mbar]
- 2 Thermische Leistung [kW]
- 3 Luftvolumenstrom [m³/h]
- 4 Stabilitätsfeld im freien Ausbrand
- 5 Ideal-Linie

	Standard
Rohrdurchmesser	88,9 mm x 2 mm
Befestigungsflansch	Schiebeflansch (z.B. DN 80, PN 6)
Thermische Leistung*	400 kW - 700 kW
Flammenlänge	Bis zu 3.000 mm
Gasanschluss	1 1/2" BSPP Innengewinde
Gasvolumenstrom	70 Nm ³ /h Erdgas (@ 200 mbar) 28 Nm ³ /h Propan (@ 200 mbar)
Luftanschluss	2" BSPP Innengewinde
Luftvolumenstrom	250 Nm ³ /h (@ 15 mbar) für max. thermische Leistung, geringerer Volumenstrom bei reduzierter Leistung, zusätzlich erforderliche Luft für überstöchiometrische Verbrennung muss seitens des Feuerraums zur Verfügung stehen.

* Bei International Standard Atmosphere, ISA: 15°C, 1013,25hPa

Technische Daten.

	Standard
Technische Daten und Features	Gaszündbrenner mit integriertem Zündtransformator, Ionisationselektrode und SIL 3-zertifiziertem, EG-baumustergeprüftem Ionisationsflammenwächter (IFW)
IFW zugelassen für	Dauerbetrieb
Flammenabmeldezeit	≤ 1 s oder ≤ 3 s
SIL-Einstufung	SIL 3, Flammenwächter F130I
Flammensignalausgang	Schaltkontakt, zusätzlich 0-300 mV auf Messbuchsen zur Inbetriebnahmeunterstützung Intensitätsanzeige (optional)
Umgebungstemperatur	0 bis + 60 °C
Flammenrelais	1 potentialfreier Schließer, 230 VAC, 0,5 A
Versorgungsspannung	120 - 127 VAC, 220 - 230 VAC (-15% / +10%), 50/60 Hz
Zündspannung	8 kV (bei $U_N = 230$ V), 7kV (bei $U_N = 120$ V)
Leistungsaufnahme	$U_N = 230$ V, 230 VA Zündtransformator, ≤ 10 VA Flammenwächter $U_N = 120$ V, 192 VA Zündtransformator, ≤ 10 VA Flammenwächter
Elektrischer Anschluss	Steckverbindung mit vorkonfektioniertem Kabel
Kabellänge	2 - 100 m
IP-Schutzart	IP65
Gehäusematerial (elektrisch)	Aluminium, seewasserbeständiges Aluminium (optional)
Rohrlänge	300 - 6.000 mm
Rohrmaterial	Edelstahl 1.4301 oder 1.4571 optional Hochtemperaturendstück 1.4841
Gasart	Erdgas, Propan/Butan, Koksgas und Sondergase (optional)
Gaseingangsdruck	50 - 200 mbar (effektiv)
Luftingangsdruck	Abhängig von der Baugröße
Kühlluftvolumenstrom	Abhängig von der Baugröße, mindestens 50% vom Verbrennungsluftstrom

Gültig für alle Varianten

GFI mit externer Leistungseinheit im sicheren Bereich.



	Standard
Material:	Stahl lackiert RAL7035
Schutzart:	IP 66
Temperatureinsatzbereich:	-20°C bis +60°C

GFI mit externer Leistungseinheit EX-Zone I.



	Standard
Explosionsschutz:	II 2 G Ex db IIB + H2 T6/T5 GbII 2 D Ex tb IIIC T80 °C...T95 °C Db
Material:	kupferfreies Aluminium, Edelstahl 1.4404/316
Zertifikate / Prüfscheine:	ITS 15 ATEX 18302X, IECEx ITS 15.0041X
Schutzart:	IP 66 nach EN 60529
Schlagfestigkeit:	7 Joule nach EN 60079-0
Temperatureinsatzbereich:	-20°C bis +60°C

GFI mit integrierter Leistungseinheit EX-Zone II.



	Standard
Schutzart	IP 65 / NEMA 4 / NEMA 4X
Ausführung	Kein Display möglich
Gerätekenzeichnung	Ex ec nc IIB+H2 T4 Gc (mit Flammenwächter)
	Ex ec IIB+H2 T4 Gc (ohne Flammenwächter) Zertifikatnummer: IECEx KIWA 20.0005X

GFI ohne Leistungseinheit.



Notizen.

Lined area for notes with horizontal dashed lines.



Notizen.

Lined area for notes.



**LAMTEC Meß- und Regeltechnik
für Feuerungen GmbH & Co. KG**

Josef-Reiert-Straße 26
D-69190 Walldorf
Telefon: +49 (0) 6227 6052-0
Telefax: +49 (0) 6227 6052-57

info@lamtec.de

www.lamtec.de

