

Technische Daten Breitband-Flammenwächter KLC2002 / KLC20

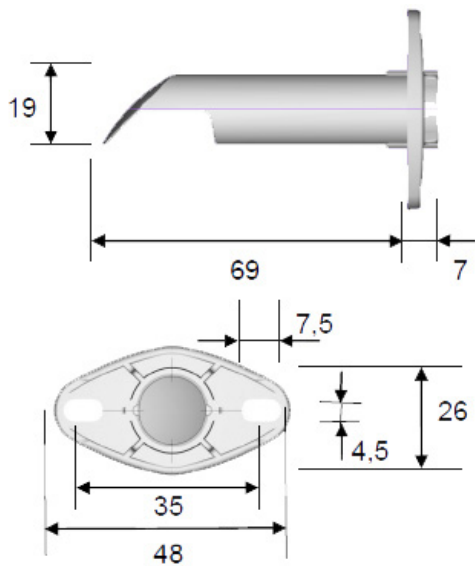


Fig. 1 Maßbild Maßzeichnung für KLC 2002

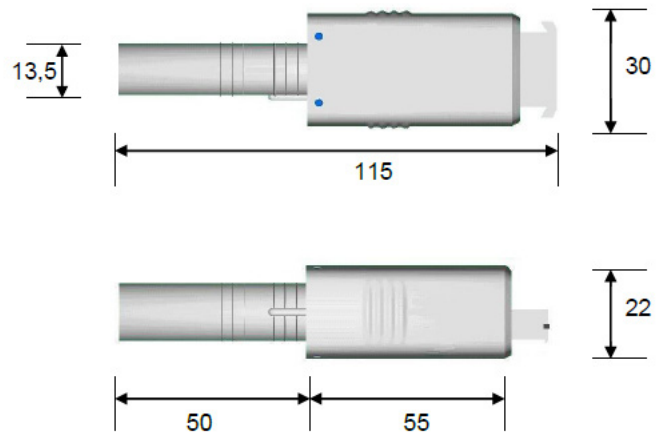


Fig. 2 Maßzeichnung KLC 2002

KLC20/KLC2002

Eingangsdaten		
Versorgungsspannung	KLC20: 120 VAC -15/+10 % 50-60 Hz KLC2002: 230/240 VAC -15/+10 % 50-60 Hz	
Stromaufnahme	3 - 4 mA	
Optische Auswertung		
Spektralbereich: Ausführung mit optischem Filter 380 - 830 nm:	380 - 1150 nm	
Empfindlichkeit max.	920 nm	
Tolerierte Flammeneinbrüche:	280 ms	
Störfrequenzabblendung	>35 Hz (optional)	
Dimensionen		
Gewicht	0,029 g	
Max. Länge Anschlusskabel	3 m	
Einbaulage	beliebig	
Umweltbedingungen		
Betrieb	Temperaturbereich	-20 ...+60 °C (kurzzeitig <1 min. bis 75 °C)
	Feuchte	max. 95 % r. F. (Betauung nicht zulässig)
Schutzart	DIN EN 60529	IP41
Elektr. Sicherheit	Schutzklasse	II
	Berührungsschutz	DIN EN 60730-2-5

HINWEIS

Die Grenzen der technischen Daten müssen unbedingt eingehalten werden.

Technische Daten Breitband-Flammenwächter KLC2002 / KLC20

Bestellangaben

Bezeichnung / Typ	Bestell-Nr.
KLC2002, Breitband Flammensensor, Frontbeleuchtung, IP41, 230 V	667R0810-1
KLC20, Breitband Flammensensor, Frontbeleuchtung, IP41, 120 V	667R0810-2
Winkeladapter für KLC2002 für Seitenbeleuchtung	667R0811-1
Befestigungsflansch für KLC, 7 mm	667R0812-1
Anschlusskabel für KLC, Länge 1.000 mm	667R0813-1000
Anschlusskabel für KLC, Länge 2.000 mm	667R0813-2000
Anschlusskabel für KLC, Länge 3.000 mm	667R0813-3000



nur KLC20

Die Angaben in dieser Druckschrift gelten vorbehaltlich technischer Änderungen.



**LAMTEC Meß- und Regeltechnik
für Feuerungen GmbH & Co. KG**

Josef-Reiert-Straße 26

D-69190 Walldorf

Telefon: +49 (0) 6227 6052-0

Telefax: +49 (0) 6227 6052-57

info@lamtec.de
www.lamtec.de

