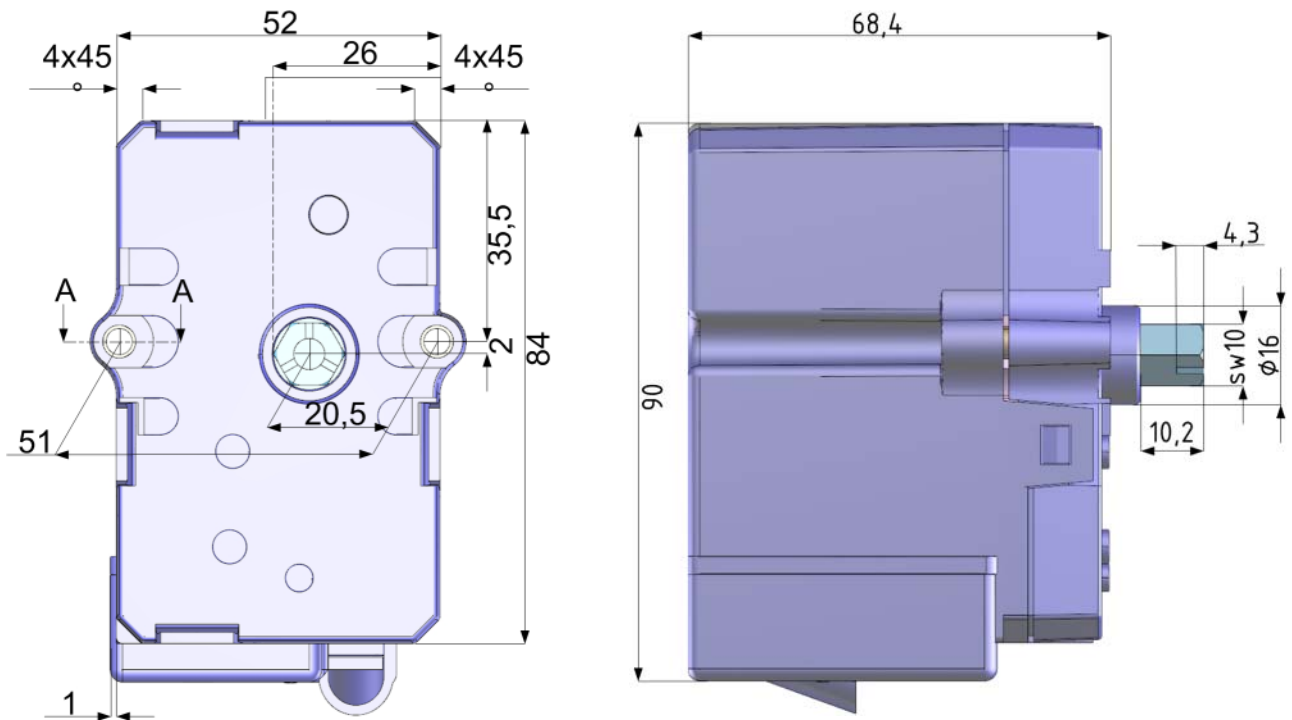
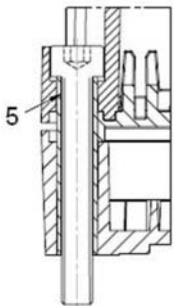


Technische Daten Stellantrieb 0,8 Nm



A-A 2:1



- 1 15,4 (+0,3/-1) inklusive Axialspiel
- 2 Kappe von Hand nicht lösbar
- 3 Flexible Steuerleitung (schwarz), Länge 1,5 m
- 4 Steckverbinder (RAST 2,5) Polzahl 6
- 5 Messingrohr und Zylinderschraube M4 x 30 DIN 912 fixiert mit Gummiring

Technische Daten Stellantrieb 0,8 Nm

Funktion	
Versorgungsspannung	24 VDC \pm 20%
Stellzeit	5 s / 90° bei 180 Hz
Drehrichtung von 0° nach 90°	rechts
Drehmoment	0,8 Nm (in beide Richtungen)
Haltemoment	0,4 Nm (stromlos) 0,7 Nm
Zulässige Radialbelastung	30 Nm (Mitte Abtriebswelle)
Zulässige Axialbelastung	5 N
Axialspiel Antriebswelle	0,1 ... 0,2 mm
Kabellänge	fest angeschlossen 0,6 m steckbar max. 3 m

Umweltbedingungen		
Betrieb	Klimatische Bedingung	Klasse 3K3 nach DIN EN 60721-3
	Mechanische Bedingung	Klasse 3M3 nach DIN EN 60721-3
	Temperaturbereich	-20 ... +60 °C (Betauung nicht zulässig)
Transport	Klimatische Bedingung	Klasse 2K3 nach DIN EN 60721-3
	Mechanische Bedingung	Klasse 2M2 nach DIN EN 60721-3
	Temperaturbereich	-20 ... +70 °C (Betauung nicht zulässig)
Lagerung	Klimatische Bedingung	Klasse 1K3 nach DIN EN 60721-3
	Mechanische Bedingung	Klasse 1M2 nach DIN EN 60721-3
	Temperaturbereich	-20 ... +70 °C (Betauung nicht zulässig)
Burstfestigkeit	Spitzenspannung	4 kV
	Wiederholfrequenz	2,5 kHz
Elektr. Sicherheit	Schutzklasse 2 nach DIN EN 60730	



GEFAHR!

Gefahr durch elektrischen Schlag!

Wenn die BurnerTronic nicht abgeschaltet wird, bevor die Abdeckung geöffnet wird, besteht die Gefahr, dass jemand mit stromführenden Teilen in Kontakt kommt. Dies kann zu einem elektrischen Schlag führen. Die BurnerTronic darf erst geöffnet werden, nachdem diese allpolig abgeschaltet wurde.

- BurnerTronic all-polig abschalten.

HINWEIS

Zerstörung des 0,8 Nm Stellantriebs durch Öffnen.

Wenn der Stellantrieb an einer anderen Stelle, als der Abdeckung für den elektrischen Anschluss geöffnet wird, wird der Stellantrieb zerstört. Die Gewährleistung erlischt.

- Den Stellantrieb nur an der Abdeckung für den elektrischen Anschluss öffnen.

HINWEIS

Die Grenzen der technischen Daten müssen unbedingt eingehalten werden.

Bestellangaben

Bezeichnung / Typ	Bestell-Nr.
Stellantrieb 0,8 Nm, Schutzart IP40, Umgebungstemperatur -20 °C ... +60 °C, Betauung nicht zulässig, Stellbereich 90°, Auflösung 0,1°/ Schritt, Kunststoffgetriebe, rechts drehend ohne Anschlussleitung (muss separat bestellt werden)	662R5500-0
Anschlussleitung für Stellantrieb 662R5500-0, erhältlich in folgenden Längen: 60 cm, 100 cm, 150 cm, 200 cm, 300 cm (Länge bitte bei Bestellung angeben)	662R5590



Die Angaben in dieser Druckschrift gelten vorbehaltlich technischer Änderungen.



**LAMTEC Meß- und Regeltechnik
für Feuerungen GmbH & Co. KG**

Wiesenstraße 6
D-69190 Walldorf

Telefon: +49 (0) 6227 6052-0
Telefax: +49 (0) 6227 6052-57

info@lamtec.de
www.lamtec.de

