

Technische Daten SDI



Fig. 1 Abbildung SDI

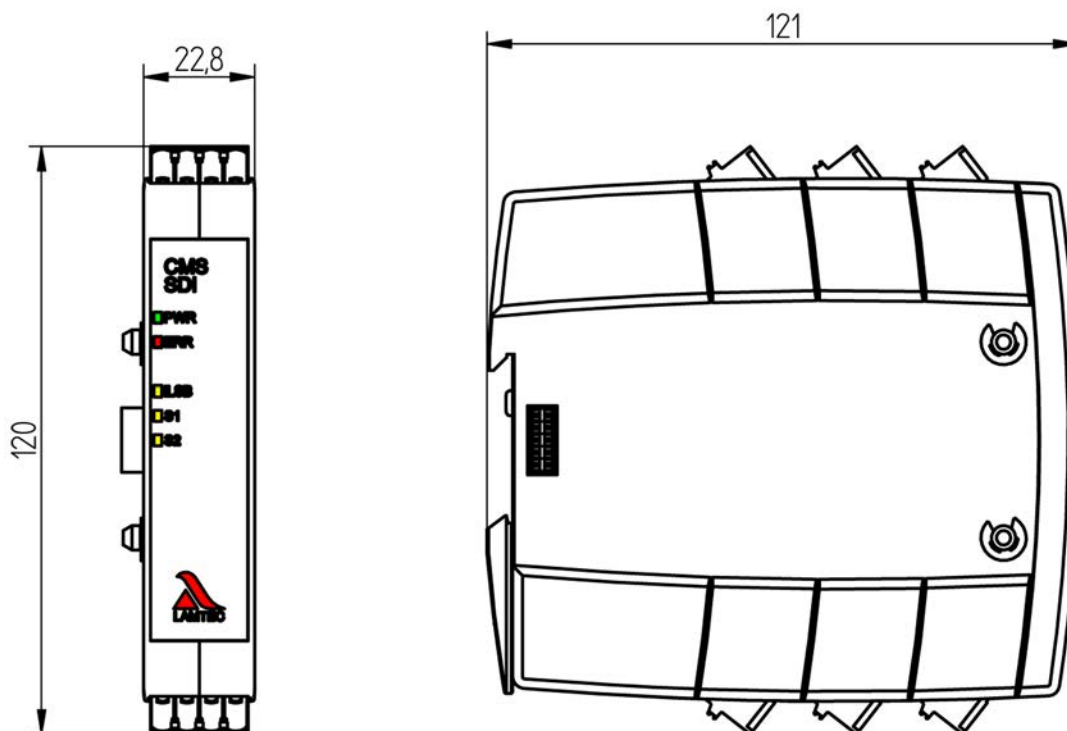


Fig. 2 Maßzeichnung SDI

Artikelnummer

SDI Safe Digital Input Component

Typ 668R0400-XX*

* XX = abhängig von der Konfiguration

Technische Daten SDI

Technische Daten SDI

Abmessungen (H x B x T)	120 x 22,8 x 121 mm
Gewicht	0,140 kg
Entflammbarkeit	
Versorgungsspannung	24 VDC +/- 20 % (über Steckverbindung vom MCC)
Stromaufnahme	min: 40 mA max: 45 mA
Leistungsaufnahme	1,5 W max.
Entflammbarkeit	UL94 V-0

Digitale Signaleingänge		24 VDC	120 VDC	230 VDC
Nennein- gangsstrom		2,1 mA Impedanz 11 kΩ	2,1 mA Impedanz 57 kΩ	2,3 mA Impedanz 100 kΩ
Aufgrund geringer Ströme an den Kontakten vergoldete Silberkontakte verwenden!				
Signal EIN (min)		0,55 mA △ 6,9 VDC	0,97 mA △ 56 VAC	0,78 mA △ 77 VAC
Signal AUS (max)		0,27 mA △ 4 VDC	0,35 mA △ 21 VAC	0,35 mA △ 36 VAC

Umweltbedingungen

Betrieb	zul. Temperaturbereich	-30...+70 °C (Betaung nicht zulässig)
	zul. Umgebungsfeuchte	5% ... 95 % relative Luftfeuchtigkeit
Transport/Lagerung	zul. Temperaturbereich	-40...+80 °C (Betaung nicht zulässig)
	zul. Umgebungsfeuchte	5 % ... 95 % relative Luftfeuchtigkeit
Schutzart	DIN EN 60529	IP20 (wenn alle Klemmen bestückt sind)

HINWEIS

Die Grenzen der technischen Daten müssen unbedingt eingehalten werden.

Bestellangaben

Bezeichnung/Typ	Bestell-Nr. -Auswahl
SDI Safe Digital Input Component, Versorgungsspannung 24 VDC/1,1 W Modul mit 8 sicheren digitalen Eingängen.	668R0400...
A 10 – KONTAKTGEBERSPANNUNG DIGITALEINGANG	Auswahl
120 VAC	120VAC
230 VAC	230VAC
24 VDC	24VDC
A 20 – KUNDE	Auswahl
STANDARD	S
A 30 – FARBE	Auswahl
SCHWARZ (STANDARD)	SW

Technische Daten SDI

A 40 – STECKERSATZ	Auswahl
SCHRAUBKLEMMEN STANDARD Steckersatz enthalten	SC
FEDERKRAFTKLEMMEN Steckersatz enthalten	FED
OHNE Steckersatz nicht enthalten, muss separat bestellt werden, s. „Separate Steckersätze für MCC	0

Separate Steckersätze für SDI

wenn Attribut A 40 STECKERSATZ = Auswahl „0“

Bezeichnung/Typ	Bestell-Nr.
Schraubklemmen SDI Kontaktgeberspannung Digitaleingang 120/230 VAC	668R0088
Schraubklemmen SDI Kontaktgeberspannung Digitaleingang 24 VDC	668R0089
Federkraftklemmen SDI Kontaktgeberspannung Digitaleingang 120/230VAC	668R0098
Federkraftklemmen SDI Kontaktgeberspannung Digitaleingang 24VDC	668R0099



Die Angaben in dieser Druckschrift gelten vorbehaltlich technischer Änderungen.



**LAMTEC Meß- und Regeltechnik
für Feuerungen GmbH & Co. KG**

Wiesenstraße 6
D-69190 Walldorf

Telefon: +49 (0) 6227 6052-0
Telefax: +49 (0) 6227 6052-57

info@lamtec.de
www.lamtec.de

