

Caractéristiques techniques BC300 dans coffret mural



Fig. 1 BC300 en Coffret mural

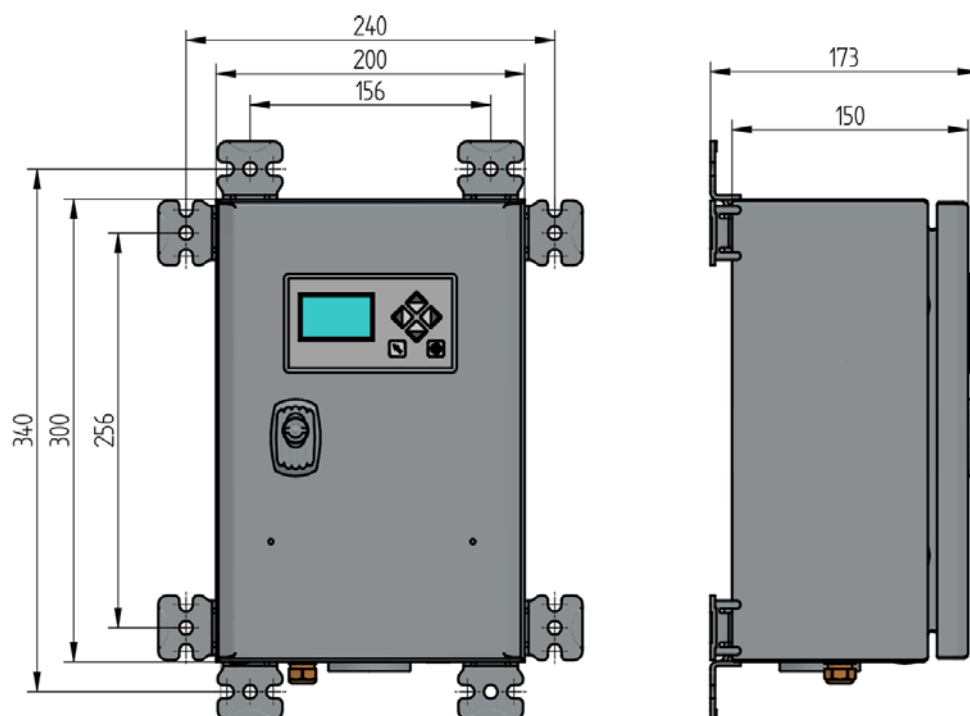


Fig. 2 Dimension coffret mural pour BC300

Caractéristiques techniques BC300 dans coffret mural

Dimension

Dimensions (H x L x P)	300 x 200 x 150 mm
Poids	4,3 kg
Matériau	tôle d'acier RAL7035 gris clair (autres couleurs sur demande)
Entrée de câbles tension d'alimentation	M 16 x 1,5, câble-Ø 5 ... 10 mm, PA
Entrée de câbles des autres ligne de raccordement	Presse-étoupe pour 8 fils de raccordement câble-Ø 4 x 3,2 – 6,5 mm et 4 x 5 – 10,2 mm

Conditions d'environnement

Service	condition climatique	classe 3K5 selon DIN EN 60721-3
	condition mécanique	classe 3M5 selon DIN EN 60721-3
	gamme de température	-20 ... +60 °C (condensation non autorisée)
Transport	condition climatique	classe 2K3 selon DIN EN 60721-3
	condition mécanique	classe 2M2 selon DIN EN 60721-3
	gamme de température	-20 ... +70 °C (condensation non autorisée)
Stockage	condition climatique	classe 1K3 selon DIN EN 60721-3
	condition mécanique	classe 1M2 selon DIN EN 60721-3
	gamme de température	-20 ... +70 °C (condensation non autorisée)
Degré de protection	DIN EN60529	IP40 (UI300 serré) IP54 (UI300 collé) IP65 (avec cadre de façade additionnel)

Transfo d'allumage pour opération une ou deux électrodes (option)

Poids	1750 g
Consommation de courant à 230 V/50 Hz/60 Hz	1 A/0,8 A
Puissance apparente 230 V/50 Hz/60 Hz	230 VA/184 VA
Tension d'allumage	8 kV
Courant d'allumage	20 mA
Durée d'utilisation	19 %/3 min.
Élément suppresseur résistance d'allumage	1 ΩW
Entrée de câbles de câble d'allumage	M 16 x 1,5, câble-Ø 5 ... 10 mm, PA

PROFINET raccordement (Option)

Poids	600 g
Entrée de câbles PROFINET, à l'utilisez Ethernet / CAT5 RJ45 câble de liaison	divisible presse-étoupe câbles-Ø 6 mm 1 pièce pour l'utilisation d'un port (connexion étoile) 2 pièces pour l'utilisation de 2 ports (connexion série)
Entrée de câbles PROFINET, à l'utilisez préparés PROFINET câble de liaison	connecteurs 4 points M12 1 pièce pour l'utilisation d'un port (connexion étoile) 2 pièces pour l'utilisation de 2 ports (connexion série)

Caractéristiques techniques BC300 dans coffret mural

BC300

Tension d'alimentation	230 V +10/-15 % 47-63 Hz 115 V +10/-15 % 47-63 Hz (sur demande)
Fusible maximale	10 A lent
	Utilisation uniquement autorisée pour des réseaux mis à la terre!
Puissance absorbée	max. 30 VA
Seuil de commutation courant d'ionisation	1 μ A
Entrées de signaux numérique	max. longueur de câble 70 m
Sortie numérique	2 soupape de combustible, max. 1 A cos φ 0,4 relais pour le fonctionnement des électrodes, max. 1 A cos φ 0,4 soupape d'air de combustion, max. 2 A cos φ 0,4 signal de service, max. 2 A cos φ 0,4 transformateur d'allumage, max. 2 A cos φ 0,2 sortie l'alarme max. 1 A cos φ 0,3
Inflammabilité	UL-94 V0

Affichage UI300

Affichage	128 x 64 Pixel, monochrome rétro-éclairage blanc dimmable
Boîtier	boîtier de base: polyamid, renforcé fibre de verre Fenêtre LCD: polycarbonat
Inflammabilité	boîtier de base UL-94 V0 Fenêtre LCD UL-94 V2

REMARQUE

Les limites des données techniques doivent être strictement respectées.

Indications de commande

BC300 en coffret mural

Désignation/type	Référence
BurnerControl 230 VAC, BC300/UI300 y compris: - coffret mural en tôle d'acier, H300 x L200 x P150 mm, RAL7035 gris clair charnière de porte droite, degré de protection IP54 autres couleurs sur demande degré de protection IP 65 sur demande - BurnerControl BC300, 230 VAC, automate de combustion pour applications de four - set de connecteurs complets pour BC300, résistance de surchauffe, borne à vis - UI300 User Interface pour BC300	667R1480-1
BurnerControl 120 VAC, BC300 / UI300 y compris: - coffret mural en tôle d'acier, H300 x L200 x P150 mm, RAL7035 gris clair charnière de porte droite, degré de protection IP54 autres couleurs sur demande degré de protection IP 65 sur demande - BurnerControl BC300, 120 VAC, automate de combustion pour applications de four - set de connecteurs complets pour BC300, résistance de surchauffe, borne à vis - UI300 User Interface pour BC300	667R1481-1

Caractéristiques techniques BC300 dans coffret mural

BC300/UI300/PROFINET

Désignation/type	Référence
BurnerControl 230 VAC, BC300/UI300/PROFINET, y compris: - coffret mural en tôle d'acier, H300 x L200 x P150 mm, RAL7035 gris clair charnière de porte droite , degré de protection IP54 autres couleurs sur demande degré de protection IP 65 sur demande - BurnerControl BC300 230 VAC, automate de combustion pour applications de four - set de connecteurs complets pour BC300, résistance de surchauffe, borne à vis - UI300 User Interface pour BC300 - module bus de terrain EBM112, PROFINET 2 ports - câble de raccordement BC-EBM112, longueur 1 m - bloc d' alimentation PSU2415, 100 ... 240 VAC/24 VDC, 15 W	667R1482-1

RACCORDEMENT PROFINET	Sélection
1 PORT, CONNEXION VIA PRISE RJ45	1
2 PORTS, CONNEXION VIA PRISE RJ45	2
1 PORT, CONNEXION VIA PRISE FEMELLE M12	3
2 PORTS, CONNEXION VIA PRISE FEMELLE M12	4

Désignation/type	Référence
BurnerControl 120 VAC, BC300/UI300/PROFINET, y compris: - coffret mural en tôle d'acier, H300 x L200 x P150 mm, RAL7035 gris clair charnière de porte droite , degré de protection IP54 autres couleurs sur demande degré de protection IP 65 sur demande - BurnerControl BC300 120 VAC, automate de combustion pour applications de four - set de connecteurs complets pour BC300, résistance de surchauffe, borne à vis - UI300 User Interface pour BC300 - module bus de terrain EBM112, PROFINET 2 ports - câble de raccordement BC-EBM112, longueur 1 m - bloc d' alimentation PSU2415, 100 ... 240 VAC/24 VDC, 15 W	667R1483-1

RACCORDEMENT PROFINET	Sélection
1 PORT, CONNEXION VIA PRISE RJ45	1
2 PORTS, CONNEXION VIA PRISE RJ45	2
1 PORT, CONNEXION VIA PRISE FEMELLE M12	3
2 PORTS, CONNEXION VIA PRISE FEMELLE M12	4

BC300/UI300/Transfo d'allumage

Désignation/type	Référence
BurnerControl 230 VAC, BC300/UI300/PROFINET, y compris: - coffret mural en tôle d'acier, H300 x L200 x P150 mm, RAL7035 gris clair charnière de porte droite , degré de protection IP54 autres couleurs sur demande degré de protection IP 65 sur demande - BurnerControl BC300, 230 VAC, automate de combustion pour applications de four - set de connecteurs complets pour BC300, résistance de surchauffe, borne à vis - UI300 User Interface pour BC300 - transfo d'allumage Prim. 230 V/50 Hz-1 A, Sec. 1 x 8 kV 20 mA, ED 19 % - 3 min. incl. élément supprimeur	667R1484-1

ELECTRODE D'ALLUMAGE/ELECTRODE D'IONISATION	Sélection
OPERATION UNE ELECTRODE allumage et surveillance de l'ionisation par une électrode	1
OPERATION DEUX ELECTRODES allumage et surveillance de l'ionisation par 2 électrodes séparées	2

Caractéristiques techniques BC300 dans coffret mural

Désignation/type	Référence
BurnerControl 120 VAC, BC300/UI300/PROFINET, y compris: - coffret mural en tôle d'acier, H300 x L200 x P150 mm, RAL7035 gris clair charnière de porte droite , degré de protection IP54 autres couleurs sur demande degré de protection IP 65 sur demande - BurnerControl BC300, 120 VAC, automate de combustion pour applications de four - set de connecteurs complets pour BC300, résistance de surchauffe, borne à vis - UI300 User Interface pour BC300 - transfo d'allumage Prim. 230 V/50 Hz-1 A, Sec. 1 x 8 kV 20 mA, ED 19 % - 3 min. incl. élément supprimeur - transfo augmenter la tension IN 110 ... 120 VAC/OUT 130 ... 140 VAC	667R1485-1

ELECTRODE D'ALLUMAGE/ELECTRODE D'IONISATION	Sélection
OPERATION UNE ELECTRODE allumage et surveillance de l'ionisation par une électrode	1
OPERATION DEUX ELECTRODES allumage et surveillance de l'ionisation par 2 électrodes séparées	2

BC300/UI300/PROFINET/Transfo d'allumage

Désignation/type	Référence
BurnerControl 230 VAC, BC300/UI300/PROFINET, y compris: - coffret mural en tôle d'acier, H300 x L200 x P150 mm, RAL7035 gris clair charnière de porte droite , degré de protection IP54 autres couleurs sur demande degré de protection IP 65 sur demande - BurnerControl BC300, 230 VAC, automate de combustion pour applications de four - set de connecteurs complets pour BC300, résistance de surchauffe, borne à vis - UI300 User Interface pour BC300 - module bus de terrain EBM112, PROFINET 2 ports - câble de raccordement BC-EBM112, longueur 1 m - bloc d'alimentation PSU2415, 100 ... 240 VAC/24 VDC, 15 W - transfo d'allumage Prim. 230 V/50 Hz-1 A, Sec. 1 x 8 kV 20 mA, ED 19 % - 3 min. incl. élément supprimeur	667R1486-1

RACCORDEMENT PROFINET	Sélection
1 PORT, CONNEXION VIA PRISE RJ45	1
2 PORTS, CONNEXION VIA PRISE RJ45	2
1 PORT, CONNEXION VIA PRISE FEMELLE M12	3
2 PORTS, CONNEXION VIA PRISE FEMELLE M12	4

ELECTRODE D'ALLUMAGE/ELECTRODE D'IONISATION	Sélection
OPERATION UNE ELECTRODE allumage et surveillance de l'ionisation par une électrode	1
OPERATION DEUX ELECTRODES allumage et surveillance de l'ionisation par 2 électrodes séparées	2

Désignation/type	Référence
BurnerControl 120 VAC, BC300/UI300/PROFINET, y compris: - coffret mural en tôle d'acier, H300 x L200 x P150 mm, RAL7035 gris clair charnière de porte droite , degré de protection IP54 autres couleurs sur demande degré de protection IP 65 sur demande - BurnerControl BC300, 120 VAC, automate de combustion pour applications de four - set de connecteurs complets pour BC300, résistance de surchauffe, borne à vis - UI300 User Interface pour BC300 - module bus de terrain EBM112, PROFINET 2 ports - câble de raccordement BC-EBM112, longueur 1 m - bloc d'alimentation PSU2415, 100 ... 240 VAC/24 VDC, 15 W - transfo d'allumage Prim. 230 V/50 Hz-1 A, Sec. 1 x 8 kV 20 mA, ED 19 % - 3 min. incl. élément supprimeur - transfo augmenter la tension IN 110 ... 120 VAC/OUT 130 ... 140 VAC	667R1487-1

Caractéristiques techniques BC300 dans coffret mural

RACCORDEMENT PROFINET	Sélection
1 PORT, CONNEXION VIA PRISE RJ45	1
2 PORTS, CONNEXION VIA PRISE RJ45	2
1 PORT, CONNEXION VIA PRISE FEMELLE M12	3
2 PORTS, CONNEXION VIA PRISE FEMELLE M12	4

ELECTRODE D'ALLUMAGE/ELECTRODE D'IONISATION	Sélection
OPERATION UNE ELECTRODE allumage et surveillance de l'ionisation par une électrode	1
OPERATION DEUX ELECTRODES allumage et surveillance de l'ionisation par 2 électrodes séparées	2



Les données dans ce mode de caractère ont une valeur technique provisoire.



**LAMTEC Meß- und Regeltechnik
für Feuerungen GmbH & Co. KG**

Wiesenstraße 6
D-69190 Walldorf
Telefon: +49 (0) 6227 6052-0
Telefax: +49 (0) 6227 6052-57

info@lamtec.de
www.lamtec.de

