

Caractéristiques techniques du brûleur d'allumage GF189



Fig. 1 Vue latérale du brûleur d'allumage GF189 modèles A/B

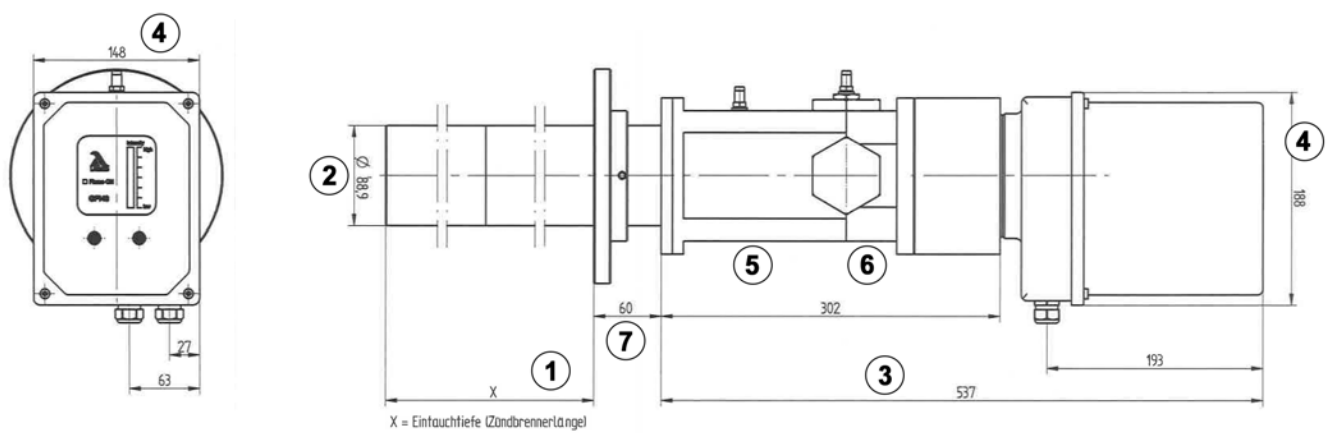


Fig. 2 Dimensions du brûleur d'allumage GF170 modèles A/B



Fig. 3 Vue latérale du brûleur d'allumage GF189 modèles Ex-Zone II

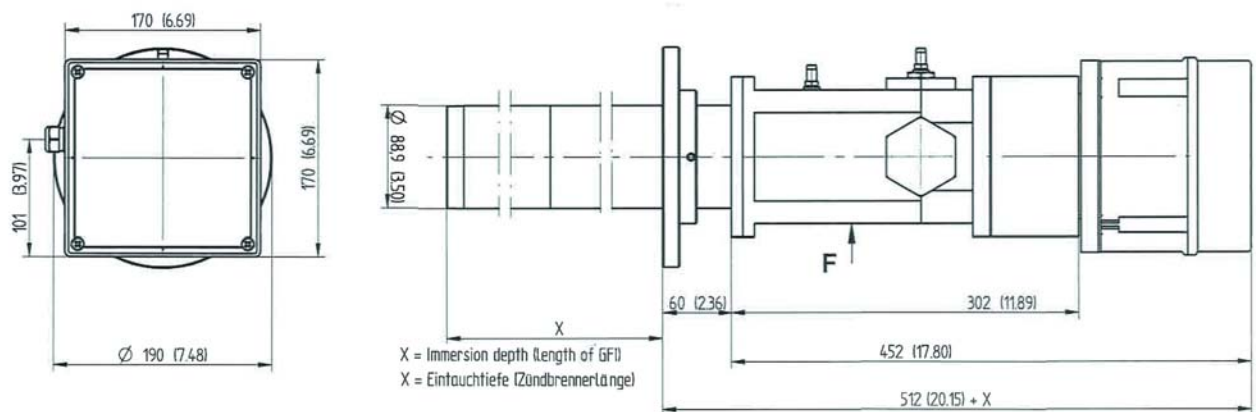


Fig. 4 Dimensions du brûleur d'allumage GF189 modèle Ex-Zone II

Caractéristiques techniques du brûleur d'allumage GF189



Fig. 5 Vue latérale du brûleur d'allumage GF189 modèle C

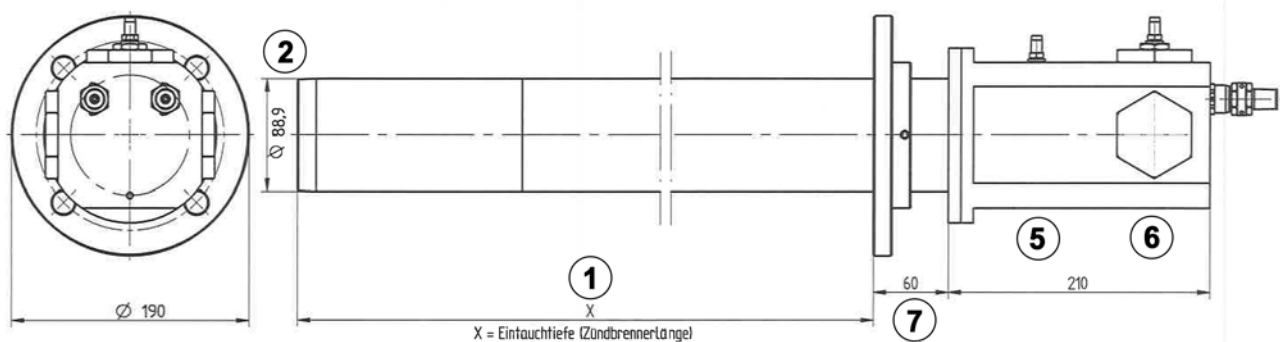


Fig. 6 Dimensions du brûleur d'allumage GF189 modèle C

1	Dimensions longueur tube extérieur	(spécifique au client)
2	Diamètre tuyau extérieur	GF189 : 88,9 mm x 2 mm
3	Longueur du boîtier modèles A et B	
4	Dimensions boîtier	
5	Raccord arrivée d'air	2 pouces (filetage femelle BSPP)
6	Raccord arrivée de gaz	1 1/2 pouce (filetage femelle BSPP)
7	Ecart boîtier-bride de raccordement	

Caractéristiques techniques du brûleur d'allumage GFI89

Caractéristiques techniques communes des brûleurs d'allumage GFI48/70/89

REMARQUE

Les caractéristiques électriques sont identiques pour tous les appareils, seuls les courants de volume d'air et de gaz diffèrent.

Modèle A et B : Raccordement de la tension d'alimentation

Caractéristiques électrique :	120/230 VAC (dans le domaine de validité de la directive européenne sur les appareils à gaz), voir plaque signalétique
Fréquence secteur	50/60 Hz
Puissance absorbée	tension = 230 V, 230 VA transformateur d'allumage, 10 VA contrôleur de flamme tension = 120 V 192 VA transformateur d'allumage, 10 VA contrôleur de flamme
Durée de travail transformateur d'allumage	cycle d'utilisation = 16 %on 1 min. (10"on; 50" off) - 20 °C < Ta < 60 °C
Fusible d'appareil externe (impérativement nécessaire)	4 A

Contrôleur de flamme intégré

Niveau de classification SIL	SIL 3
Entrée d'ionisation	
Courant d'ionisation	à partir de 1 µADC flamme MARCHE
Mode de fonctionnement	fonctionnement permanent possible
Contact de sortie signal de flamme	
Type de contact	contact sans potentiel de sécurité
Type de contact	NO, en présence de "Flamme Marche", le contact est fermé
Class de protection	SKII, isolation de base pour le signal
Tension de coupure autorisée ¹	≤ 230 VAC ≤ 48 VDC
Courant de commutation autorisé ^{1, 2}	max. 0,5 A cos φ 0,4 Min. 10 mA
Sécurité par contact	0,5 AT (interne, soudé)
Temps de sécurité (FFDT)	
Temps de réaction en cas de panne de la flamme	t _v Arrêt configurable via des commutateurs DIP à 1 s ou 3 s (par défaut 1 s)
Temps d'enclenchement	t _v Marche ≤ 1 s
Shunt de mesure	conduit le potentiel réseau
Rapport de transmission tension de mesure courant d'ionisation	10 mV (DC) = 1 µA (DC)
Erreur fondamentale	≤ 2 %
Sécurité électrique	Protection contre les contacts par impédances de protection
Impédance min. de l'appareil de mesure raccordé	1 MΩ

¹ Le produit ne doit pas être transporté, stocké ou utilisé hors des indications spécifiées.

Dans le cas contraire, toutes les indications concernant les fonctions de sécurité deviennent caduques.

² Prévoir un pare étincelles externe pour les charges inductives, ne pas commuter de charges capacitives

Caractéristiques techniques du brûleur d'allumage GFI89

REMARQUE

Utiliser le câble de blindage en silicone recommandé par le fabricant de l'appareil. Ce n'est que lorsque ce câble est utilisé que le fabricant de l'appareil garantit un parfait fonctionnement. Ce câble est disponible à la longueur souhaitée jusqu'à la longueur de câble maximale.

Modèle B et C : Raccordement d'un contrôleur de flamme externe à l'électrode d'ionisation

Spécifications de câble recommandées	
Type de câble	Câble coaxial RG62
Longueur de câble	< 10 m
Conducteur intérieur	Fil métallique massif plaqué de cuivre, Ø nu : 0,64 ± 0,025 mm
Isolation de brin	Isolation de l'espace vide PE (spirale en fil PE avec tuyau PE au-dessus) Ø : 3,7 mm
Blindage	Tresse en fils de Cu nus couverture 96 % (valeur nominale)
Enveloppe extérieure	PVC, noir diamètre extérieur : 6,15 ± 0,18 mm
Résistance du conducteur	max. 144 Ohm/km
Capacité opérationnelle	max. 43 pF/m (1 kHz)
Tension nominale	0,8 kV (50 Hz)
Tension de contrôle	2 kV
Gamme de température	-40 ... +80 °C (fixe)

Modèles B et C : Raccordement de la tension d'alimentation au transformateur d'allumage externe

Spécifications de câble recommandées	
Longueur de câble	max. 200 m
Section de câble	3 x 1,0 mm ²
Isolation	PVC
Gamme de température	-40 ... +90 °C

Modèle B et C : Raccordement d'un transformateur d'allumage externe à l'électrode d'allumage

Caractéristiques électrique :	
Tension d'allumage par rapport à la masse	max. 8 kV (pour tension = 230 V) max. 7 kV (pour tension = 120 V)
Spécifications de câble recommandées	
Longueur de câble	max. 20 m
Section de conduite	1 x 1,0 mm ²
Isolation	Silicone, rouge-brun
Gamme de température	-60 ... +180 °C

Modèle B et C : Câble de mise à la terre

Spécifications de câble recommandées	
Longueur de câble	max. 200 m
Section de conduite	1 x 1,5 mm ² ou selon les prescriptions régionales

Mode de fonctionnement

Mode de fonctionnement autorisé	marche intermittente/service continu
---------------------------------	--------------------------------------

Caractéristiques techniques du brûleur d'allumage GFI89

Conditions d'utilisation

Humidité relative de l'air	max. 85 % (sans condensation)
----------------------------	-------------------------------

Conditions d'environnement

Service	gamme de température autorisé	-20 ... +60 °C (sans affichage) 0 .. +60 °C (avec affichage)
Transport	gamme de température autorisé	-20 ... +60 °C
Stockage	gamme de température autorisé	-20 ... +60 °C
Degré de protection	DIN EN 60529	IP65 / NEMA 4 / NEMA 4X



DANGER!

Haute tension au niveau de l'électrode d'allumage nue !

- ▶ Le brûleur d'allumage ne peut être utilisé qu'avec une mise à la terre conforme.
Dans le cas du modèle C, il existe un danger de mort lors du retrait ou de l'oubli de la mise à la terre, la mise à la terre du boîtier doit être raccordée directement à la mise à la terre du transformateur d'allumage !
- ▶ En cas d'endommagements de l'isolation de la mise à la terre, l'appareil doit être désactivé, la poursuite du fonctionnement sans réparation n'est pas autorisée.

Caractéristiques techniques du brûleur d'allumage GFI89

Unité de puissance standard intégrée zone de sécurité

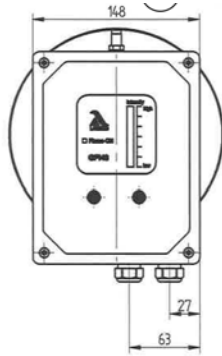


Fig. 7 Vue latérale unité de puissance intégrée zone de sécurité

Fig. 8 Dimensions unité de puissance intégrée zone de sécurité

Degré de protection	IP 65 / NEMA 4 / NEMA 4X
Type	avec ou sans affichage

Unité de puissance intégrée Ex-Zone II

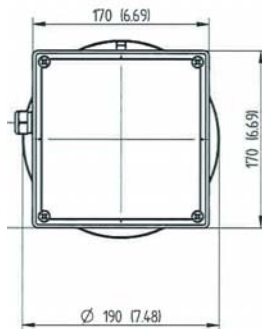


Fig. 9 Vue latérale unité de puissance intégrée Ex-Zone II

Fig. 10 Dimensions unité de puissance intégrée Ex-Zone II

Degré de protection	IP 65 / NEMA 4 / NEMA 4X
Type	pas d'affichage possible
Étiquetage de l'appareil	Ex ec nc IIB+H2 T4 Gc (avec contrôleur de flamme)
	Ex ec IIB+H2 T4 Gc (sans contrôleur de flamme) numéro du certificat: IECEx KIWA 20.0005X

REMARQUE

The free ends of the unterminated cable shall be connected in a suitable certified enclosure (e.g. Ex e) or outside the hazardous area.

- The equipment shall only be used in an area of at least pollution degree 2, as defined in IEC 60664-1.
- Transient protection shall be provided that is set to a level not exceeding 140 % of the peak rated voltage value at the supply terminals to the equipment.

Caractéristiques techniques du brûleur d'allumage GFI89

Puissance thermique *

Puissance thermique	GFI48: 70 ... 130 kW (gaz propane) 70 ... 140kW (gaz naturel) GFI70: 150 ... 300 kW GFI89: 400 ... 700 kW
---------------------	---

Raccordement : Gaz GFI48

Type de gaz	gaz naturel ou propane
Débit (quantité de gaz)	gaz naturel : 8,0 ... 15,0 m ³ /h gaz propane : 3,2 ... 6,0 m ³ /h
Pression de service	min. 50 mbar max. 200 mbar

Raccordement : Gaz GFI70

Type de gaz	gaz naturel ou propane
Débit (quantité de gaz)	gaz naturel : 15,0 ... 30,0 m ³ /h gaz propane : 6 ... 12,0 m ³ /h
Pression de service	min. 50 mbar max. 200 mbar

Raccordement : Gaz GFI89

Type de gaz	gaz naturel ou propane
Débit (quantité de gaz)	gaz naturel : 35,0 ... 70,0 m ³ /h gaz propane : 14 ... 28,0 m ³ /h
Pression de service	min. 50 mbar max. 200 mbar

REMARQUE

Des niveaux de pression plus élevés sont possibles en installant un pré étranglement en amont.

Raccordement : Air

Type d'air	Air de combustion
Pression de service	GFI48/70 : min. 15 mbar + 6 mbar par mètre de longueur de tube GFI89 : min. 15 mbar + 5 mbar par mètre de longueur de tube
Température de l'air	max. 80 °C
Humidité relative de l'air	max. 70 %
Qualité de l'air	sans poussière, sans huile, sans graisse et sans aérosol La qualité de l'alimentation en air comprimé doit correspondre à la norme ISO 8573-1:2010 class (7 : 4 : 4). Le non respect peut être à l'origine de courts-circuits en raison du dépôt de matériau dans le boîtier.
Indice d'air	0,3 ... 0,5 (la quantité d'air restante doit être disponibles au niveau de la foyer de combustion)
Débit (quantité d'air)	GFI48 : max. 50 m ³ /h GFI70 : max. 150 m ³ /h GFI89 : max. 250 m ³ /h

REMARQUE

En présence de températures dans la chambre de combustion supérieures à 500 °C, lorsque le brûleur d'allumage est éteint, il convient de prévoir une arrivée d'air de refroidissement de 50 % de l'air de combustion max.

Caractéristiques techniques du brûleur d'allumage GFI89

Puissance thermique des variantes haute énergie*

GFI48	gaz naturel: 250 ... 400 kW gaz propane: 250 ... 400 kW
GFI70	gaz naturel: 500 ... 800 kW gaz propane: 500 ... 800 kW
GFI89	gaz naturel I: 2300 ... 3000 kW gaz naturel II: 4600 ... 6000 kW gaz propane: 2300 ... 3000 kW

Raccordement : Gaz GFI48

Débit (quantité de gaz)	gaz naturel : 25 ... 40 m ³ /h gaz propane : 9,5 ... 15 m ³ /h
Pression de service	gaz naturel : 500 ... 1000 mbar Propane : 400 ... 800 mbar

Raccordement : Gaz GFI70

Débit (quantité de gaz)	gaz naturel : 50 ... 80 m ³ /h gaz propane : 19 ... 31 m ³ /h
Pression de service	gaz naturel : 500 ... 1000 mbar gaz propane : 500 ... 1000 mbar

Raccordement : Gaz GFI89

Débit (quantité de gaz)	gaz naturel I : 230 ... 300 m ³ /h gaz naturel II : 460 ... 600 m ³ /h gaz propane : 90 ... 115 m ³ /h
Pression de service	gaz naturel I : 700 ... 1000 mbar gaz naturel II : 700 ... 1000 mbar gaz propane : 700 ... 1000 mbar

REMARQUE

Il ne s'agit pas d'une plage de régulation comme avec un brûleur, car en cas de modification de la pression préliminaire de gaz, la quantité d'air adaptée doit être réglée en conséquence.

Caractéristiques techniques du brûleur d'allumage GFI89

Raccordement : Air

Type d'air	Air de combustion
Pression de service	GFI48/70 : min. 15 mbar + 6 mbar par mètre de longueur de tube GFI89 : min. 15 mbar + 5 mbar par mètre de longueur de tube
Température de l'air	max. 80 °C
Humidité relative de l'air	max. 70 %
Qualité de l'air	sans poussière, sans huile, sans graisse et sans aérosol La qualité de l'alimentation en air comprimé doit correspondre à la norme ISO 8573-1:2010 class (7 : 4 : 4). Le non respect peut être à l'origine de courts-circuits en raison du dépôt de matériau dans le boîtier.
Indice d'air	0,3...0,5 (la quantité d'air restante doit être disponibles au niveau de la foyer de combustion)
Débit (quantité d'air)	GFI48 : max. 50 Nm ³ /h GFI70 : max. 150 Nm ³ /h GFI89 : max. 250 Nm ³ /h

*Pour l'atmosphère standard internationale ISA: 15 °C, 1013,25 hPa

REMARQUE

En présence de températures dans la chambre de combustion supérieures à 500 °C, lorsque le brûleur d'allumage est éteint, il convient de prévoir une arrivée d'air de refroidissement de 50 % de l'air de combustion max.

Caractéristiques techniques du brûleur d'allumage GFI89

Indications de commande

Pilote de gaz

89 mm GFI89, gamme de puissance 400 ... 700 kW

Configuration

Désignation / type	Référence
Pilote de gaz GFI89, 400 ... 700 kW, diamètre de montage 89 mm	646R0089...
A10 "DOMAINE D'APPLICATION"	
Sélection	
POUR L'USAGE EN ZONE SÛRE (PAS D'ATMOSPHERE EXPLOSIVE)	SAF
POUR L'USAGE EN Ex-ZONE 2	EX2
POUR L'USAGE EN Ex-ZONE 1	EX1
POUR UTILISATION AVEC UNITE DE PUISSANCE EXTERNE DANS UN BOITIER MURAL	EXS
POUR UTILISATION AVEC UNITE DE PUISSANCE EXTERNE EX DANS UN BOITIER MURAL	EXH
A20 "COMBUSTIBLE"	
Sélection	
GAZ NATUREL	N
PROPANE / BUTANE (LPG)	P
GAZ DE COKE (ANALYSE NÉCESSAIRE)	C
2 TYPES DE GAZ FONCTIONNEMENT ALTERNATIF (GAZ NATUREL / LPG)	X
A30 "PROFONDEUR D'IMMERSION"	
Sélection	
LONGUEUR DE BASE 300 mm, MATÉRIAU ACIER INOX 1.4301 / FIN PIECE 1.4841	V2A
LONGUEUR DE TUBE SUPPLEMENTAIRE CHACUN 300 mm, MATÉRIAU ACIER INOX 1.4301 (Longueur totale possible jusqu'à 6 m)	
LONGUEUR DE BASE 300 mm, MATÉRIAU ACIER INOX 1.4571 / FIN PIECE 1.4841	V4A
LONGUEUR DE TUBE SUPPLEMENTAIRE CHACUN 300 mm, MATÉRIAU ACIER INOX 1.4571 (Longueur totale possible jusqu'à 6 m)	
A40 "TRANSFO D'ALLUMAGE"	
Sélection	
SANS TRANSFO D'ALLUMAGE, ALLUMAGE EXTERNE	0
TRANSFO D'ALLUMAGE INTÉGRÉ	TR
A45 "SURVEILLANCE DE FLAMME"	
Sélection	
SANS ÉLECTRODE D'IONISATION, SANS SURVEILLANCE DE LA FLAMME À IONISATION, SURVEILLANCE EXTERNE	0
AVEC ÉLECTRODE D'IONISATION, SANS SURVEILLANCE DE LA FLAMME À IONISATION, SURVEILLANCE EXTERNE	IO
SURVEILLANCE DE LA FLAMME À IONISATION INTÉGRÉE (IFM), 0 ... 60 °C, SIL3 AVEC SORTIE de RELAIS NO 230 VAC/0,5 A, FFD 1S	IFM
INTEGRIERTER IONISATIONSFLAMMENÜBERWACHUNG (IFM), 0 ... 60 °C, SIL3 AVEC SORTIE de RELAIS NO 230 VAC/0,5 A, FFD 3S	IFM3
A50 "ALIMENTATION"	
Sélection	
230 VAC, 50/60 Hz	230VAC
120 VAC, 50/60 Hz	120VAC

Caractéristiques techniques du brûleur d'allumage GF189

A60 "TYPE DE CONNEXION ELECTRIQUE"	Sélection
AVEC CONNECTEUR DE RACCORDEMENT (2x 7 POLES) , SANS D'ACCOUPEMENT *	STE
AVEC CONNECTEUR DE RACCORDEMENT (2x 7 POLES) ET D'ACCOUPEMENT (pour montage sur mesure, sans câble de raccordement)	STEG
2 m CÂBLE de RACCORDEMENT 7-FILES AVEC FIN OUVERTES	2M
5 m CÂBLE de RACCORDEMENT 7-FILES AVEC FIN OUVERTES	5M
10 m CÂBLE de RACCORDEMENT 7-FILES AVEC FIN OUVERTES	10M
20 m CÂBLE de RACCORDEMENT 7-FILES AVEC FIN OUVERTES	20M

* Reçus en sus: câbles de raccordement référence 646R0150

A62 "BRANCHEMENT"	Sélection
SANS BRANCHEMENT	0
1X BRANCHEMENT M20, LAITON NICKELÉ	M20
1X ATEX BRANCHEMENT M20 CONDUIT 1/2" NPT, LAITON NICKELÉ	M20CU

A65 "CONNEXION GAZ / AIR"	Sélection
CONNEXION GAZ G2" ISO / CONNEXION AIR G2" ISO	G2

A70 "ÉTAGE DE PRESSION"	Sélection
max. 200 mbar CONTRE-PRESSION	0,2B

A80 "FIXATION"	Sélection
SANS BRIDE DE FIXATION*	0
DN80 PN6 BRIDE FIXÉE, SOUDÉ, ACIER INOX 1.4571	WE80SS

* Reçus en sus: Bride coulissante, voir Tarif DLT6001 (accessoires)

A85 "UNITÉ DE PERFORMANCE"	Sélection
SANS UNITÉ DE PERFORMANCE (ALLUMAGE/SURVEILLANCE EXTERNE)	0
UNITÉ DE PERFORMANCE, SAFE AREA, SANS AFFICHAGE D'INTENSITÉ	AL
UNITÉ DE PERFORMANCE, SAFE AREA, AVEC AFFICHAGE D'INTENSITÉ	ALIN
UNITÉ DE PERFORMANCE BOÎTIER POUR ZONE EX II (pas d'affichage de l'intensité possible)	GEX2

A87 "SURFACIQUE"	Sélection
C2 REVÊTEMENT EN POUUDRE, RAL3020 TRAFIC ROUGE / RAL 7016 GRIS ANTHRAXITE	STD
C4 PEINTURE BICOUCHE, RAL3020 TRAFIC ROUGE	C4

A90 "CLIENT"	Sélection
STANDARD	STD

A99 "CONFIGURATION SPECIAL"	Sélection
PUISSANCE THERMIQUE 3.000 kW (dans le cadre de la NFPA)	L20
PUISSANCE THERMIQUE 6.000 kW (dans le cadre de la NFPA)	L21

Caractéristiques techniques du brûleur d'allumage GFI89

Pièce de rechange pour GFI89

Désignation / type	Référence
Électrode d'allumage et d'ionisation pré-courbé, avec support et prises	646R3115
Électrode d'allumage et d'ionisation pré-courbé, avec support et prises	646R3116
Stabilisateur de flamme, matricule 1.4301/1.4305	646R3100
Buse pour gaz naturel	646R3105
Buse pour gaz propane	646R3106

Pièce de rechanges pour GFI48 / GFI70 / GFI89

Désignation / type	Référence
Transformateur d'allumage pour les systèmes d'allumage GFI, 230 VAC / 8 kV	646P1040
Transformateur d'allumage pour les systèmes d'allumage GFI, 120 VAC / 8 kV	646P1041
Système de surveillance de flamme F130i pour l'ionisation (IFM), SIL3, tension d'alimentation 230 VAC, pour montage sur rail DIN, service continu, FFDT 1 s	659G1001
Système de surveillance de flamme F130i pour l'ionisation (IFM), SIL3, tension d'alimentation 120 VAC, pour montage sur rail DIN, service continu, FFDT 1 s	659G1002

Pilote de gaz - Accessoires

Bride coulissante

Désignation / type	Référence
GFI48 Bride coulissante avec joint torique et vis sans tête, DN50 PN6, 1.4571 (4 trous de fixation)	646R1151
GFI48 Bride coulissante spécial avec joint torique et vis sans tête, 1.4571 (2 trous de fixation)	646R1152
GFI70 Bride coulissante avec joint torique et vis sans tête, DN65 PN6, 1.4571 (4 trous de fixation)	646R2151
GFI80 Bride coulissante avec joint torique et vis sans tête, DN80 PN6, 1.4571 (4 trous de fixation)	646R3151

Câbles de raccordement

Désignation / type	Référence
Câble de raccordement avec connecteur, longueur 2 m	646R0150

Caractéristiques techniques du brûleur d'allumage GFI89

Général

Désignation / type	Référence
Mamelon double 3", material : 1.4408	646R9001
Mamelon double 1" filetage mâle, acier inox	646R9015
Mamelon double R1 1/2" filetage mâle, acier inox	646R9016
Mamelon double R1 3/4" filetage mâle, acier inox	646R9014
Mamelon double R1 2" filetage mâle, acier inox	646R9017
Mamelon de réduction hexagonal NPT 3/4" à R 1/2", matériau : 1.4571	646R9030
Mamelon de réduction hexagonal NPT 1 1/4" à R 1", matériau : 1.4571	646R9031
Réducteur conique R 1/2 A X G 3/4 I, brass	646R9032
Manomètre en acier inox 0 ... 160 mbar, boîtier Ø 63 mm, raccord G1/8" vertical	646R9040
Raccord pour décaler avec joint torique et fil externe 3", 1.4301, pour GFI48	646R9055
Robinet à pointeau 1 1/4" NPT filetage intérieur, matériau 1.4571	646R9058
Robinet à pointeau 3/4" NPT filetage intérieur, matériau 1.4571	646R9059
Robinet à rotule pour gaz 1/2" filetage intérieur/extérieur, avec certification DVGW, brass	646R9060
Robinet à rotule pour gaz 3/4" intérieur/extérieur, avec certification DVGW, brass	646R9061
Robinet à rotule pour gaz 1 1/2" intérieur/extérieur, avec certification DVGW, brass	646R9062
Robinet à rotule pour gaz 2" intérieur/extérieur, avec certification DVGW, brass	646R9063
Mini robinet à rotule Ballofix d'gaz 3/4" intérieur/extérieur, brass	646R9065
Acier inox vanne à boisseau sphérique avec poignée papillon, filetage 3" DN80	646R9069
Manchon pour réguler l'air 1" filetage intérieur, fonte malléable à cœur noir	646R9102
Manchon pour réguler l'air 1 1/2" filetage intérieur, fonte malléable à cœur noir	646R9103
Manchon pour réguler l'air 3/4" filetage intérieur, fonte malléable à cœur noir	646R9104
Manchon pour réguler l'air 2" filetage intérieur, fonte malléable à cœur noir	646R9105

Mise en service / Maintenance / Service

Désignation / type	Référence
Diode d'inspection pour GFI	646R0100

Les données dans ce mode de caractère ont une valeur technique provisoire.



**LAMTEC Meß- und Regeltechnik
für Feuerungen GmbH & Co. KG**

Wiesenstraße 6
D-69190 Walldorf
Telefon: +49 (0) 6227 6052-0
Telefax: +49 (0) 6227 6052-57

info@lamtec.de
www.lamtec.de

