

Technische Daten GUI607

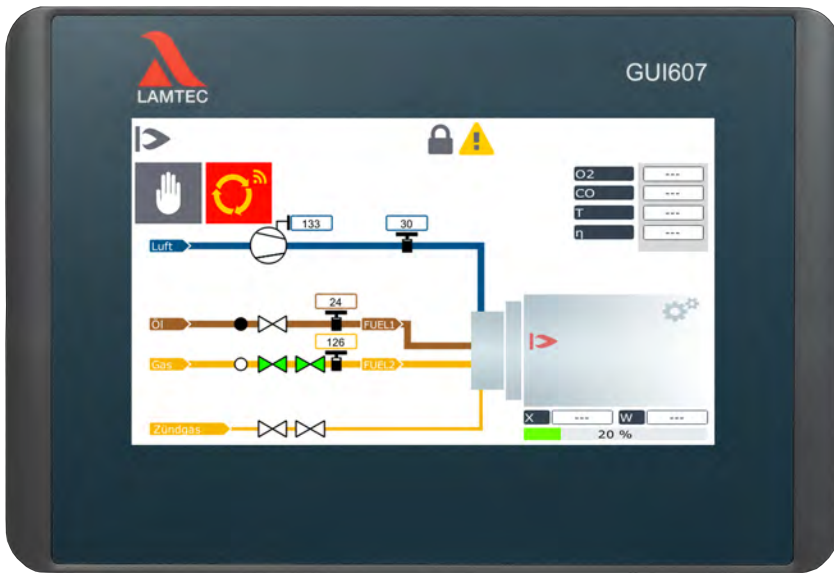


Fig. 1 GUI607

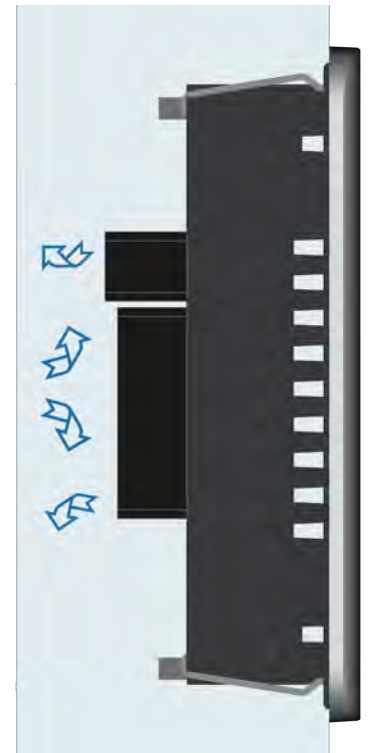


Fig. 2 Freie Luftzirkulation gewährleisten!
>20 mm

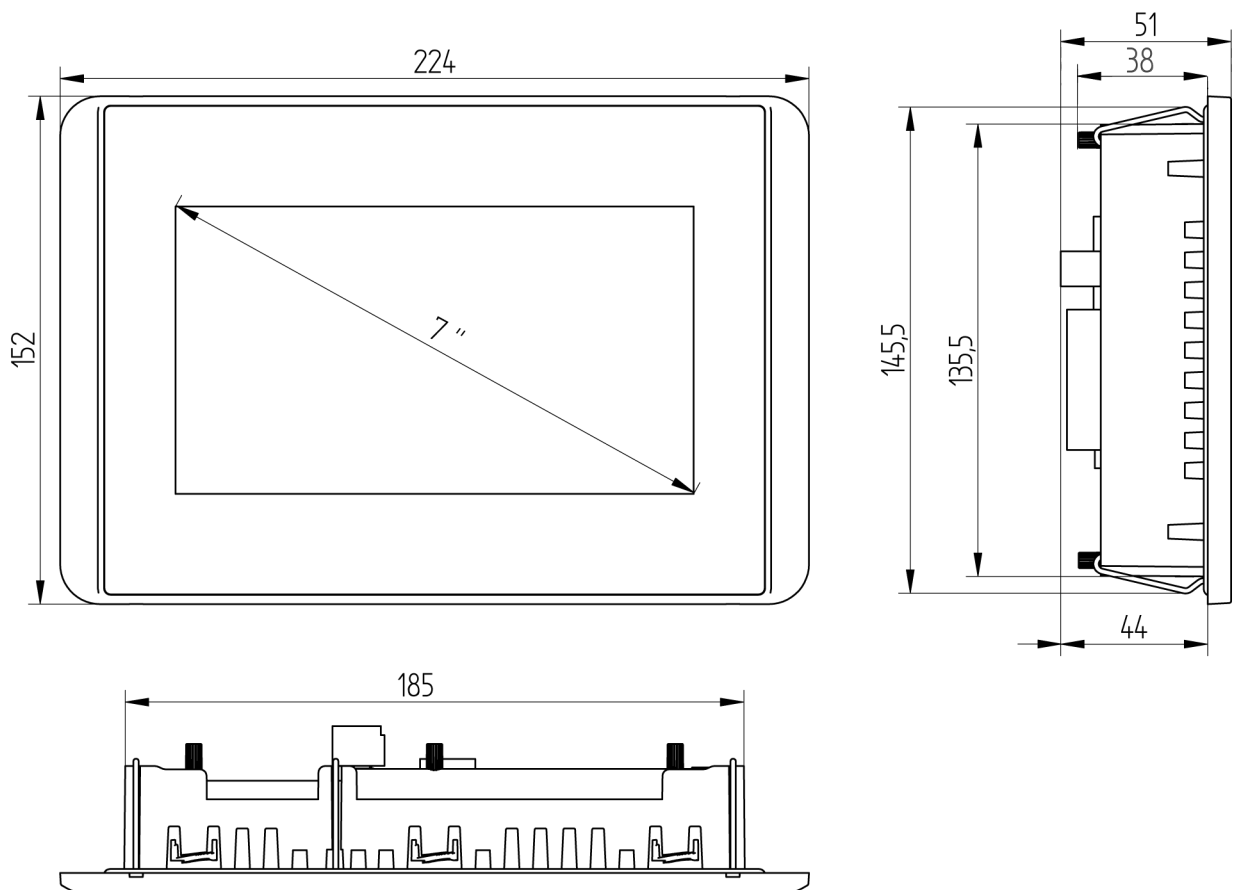
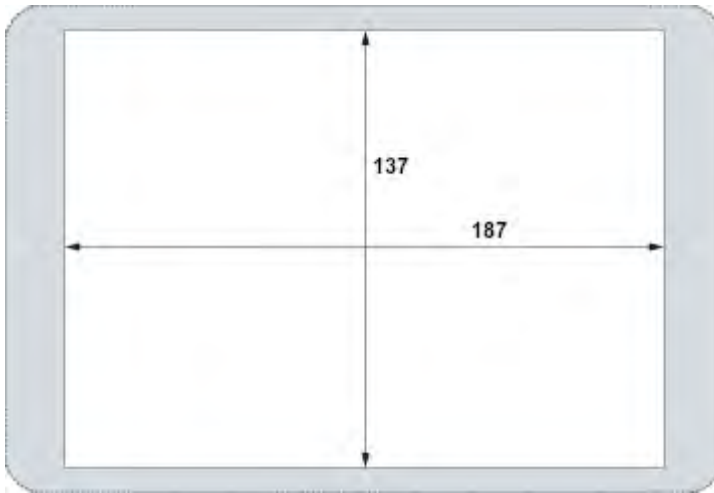


Fig. 3 Einbaumaße GUI607 in mm

Technische Daten GUI607

Ausschnitt für den Einbau GUI706: 187 mm x 136,5 mm für eine Blechdicke von 2 mm



Rechteckiger Montageausschnitt aus Trägermaterial schneiden

Höhe: 137,0 mm
 Breite: 187,0 mm
 Max. Eckradius: 3,0 mm

Optimale Stärke des Trägermaterials

Schutzart IP65 mit Drehriegeln: nur bei 1,5 ... 3,0 mm
 Optimal: 1,5 ... 2,0 mm
 Max.: 3,0 mm

Fig. 4 Montageausschnitt GUI607 in mm

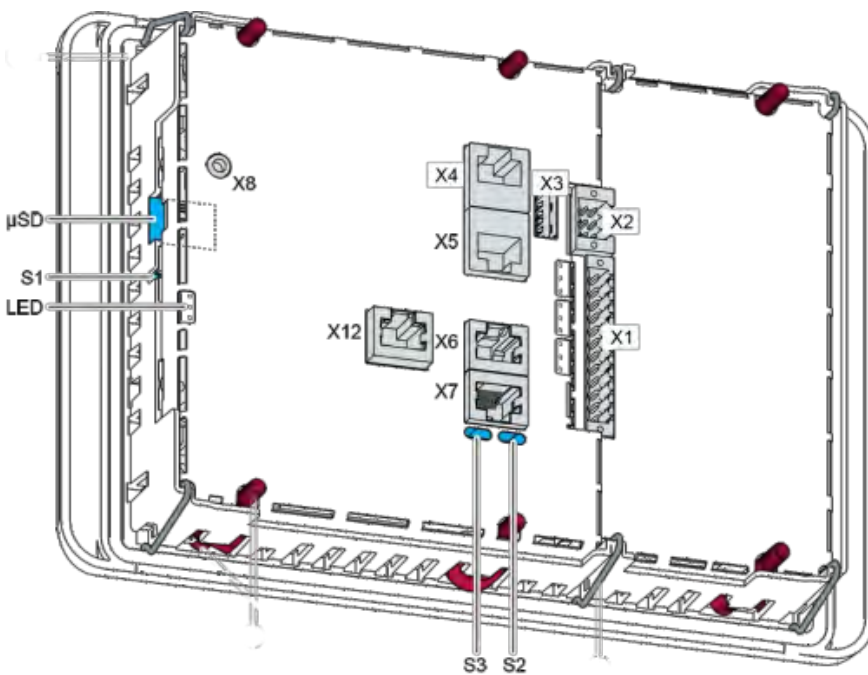


Fig. 5 Anschlüsse GUI607

Anschlüsse

Pos. Bezeichnung

X1 Versorgungsspannung, digitale Ein-/Ausgänge
 X2 Analoge Eingänge
 X3 USB 2.0
 X4 Ethernet (ETH0)
 X5 EtherCAT(ETH1)
 X6 RS-232/RS-485
 X7 CAN Bus (CAN0)

Pos. Bezeichnung

X8 Debug-Schnittstelle (nur DC)
 X12 CAN Bus (CAN1) optional
 S1 Funktionstaster (Rest und Run/Stop)
 S2 Abschlusswiderstand CAN (120 Ω)
 S3 Abschlusswiderstand RS-485 (120 Ω)
 μSD Anschluss microSD-Card (optional)
 LED LEDs: PWR, Run/Stop, Error

Technische Daten GUI607

Artikelnummer

GUI607 Grafisches User Interface 7", 24 VDC, Tafelbau

Typ 668R1000

Technische Daten GUI607

Abmessungen (H x B x T)	224 x 152 x 51 mm
Gewicht	0,6 kg
Montage	integrierte Haftklammern
Versorgungsspannung	24 VDC -15/+20 % SELV max. Wechselspannungsanteil 5 % mit Verpolschutz
Leistungsaufnahme	
Stromaufnahme Modulelektronik	Typ. 0,3 A, max 3 A bei +24 VDC
Display Diagonale/-Auflösung	7"-Display, 800 x 400 (WVGA)
Touchbedingung	resistiv
Farben	TFT: 16,7 M (24 Bit/Pixel)
CPU	800 MHz ARM® CPU mit Cortex™-A9 single Core
RAM/FLASH/Retain-Speicher	256 MB RAM/256 MB Flash/100 kB FRAM
Kommunikationsschnittstellen	2 x Ethernet, 10/100 Base, RJ45
Entflammbarkeit	

Umweltbedingungen

Betrieb	Temperaturbereich	24 V Versorgung: 0 ... +55 °C (Betaung nicht zulässig) 28,8 V Versorgung: 0 ... +50 °C (Betaung nicht zulässig)
	relative Luftfeuchtigkeit	max. 85 %, nicht kondensierend
Transport/Lagerung	Temperaturbereich	-20...+70 °C (Betaung nicht zulässig)
	relative Luftfeuchtigkeit	max. 85 %, nicht kondensierend
Schutzart	DIN EN 60529	IP20 IP54 Front (IP65 nur mit verspannten Drehriegeln)
Schutzklasse	DIN EN 61140	III
Elektr. Sicherheit	Störunempfindlichkeit	EN 61131-2/EN 61000-6-2; Industriebereich
	Störaussendung	EN 61131-2/EN 61000-6-4; Industriebetrieb
Mech. Sicherheit	Vibration	Sinusförmig (EN 60068-2-6) Prüfung: Fc; 10 ... 150 Hz, 1 G (Operation Mode)
	Schockfestigkeit	15 G (ca. 150 m/s ²), 10 ms Dauer, Halbsinus (EN 60068-2-27) Prüfung: Ea

Zertifizierungen

CE	DIN EN 61131-2 IEC 61010-2-201 DIN EN 610-10-2-201	
cUL _{us}	UL 61010-2-201	

HINWEIS

Die Grenzen der technischen Daten müssen unbedingt eingehalten werden.

Bestellangaben

Anzeigemodul GUI607

Bezeichnung/Typ	Bestell-Nr.
GUI607 Grafisches Anzeigemodul 7", 24 VDC, Tafleinbau Touchpanel mit grafischen Menüs für komfortable Kurvenprogrammierung, erweiterte Parametrierung und alle Systemabfragen.	668R1000



Die Angaben in dieser Druckschrift gelten vorbehaltlich technischer Änderungen.



**LAMTEC Meß- und Regeltechnik
für Feuerungen GmbH & Co. KG**

Wiesenstraße 6
D-69190 Walldorf
Telefon: +49 (0) 6227 6052-0
Telefax: +49 (0) 6227 6052-57

info@lamtec.de
www.lamtec.de

