

## Caractéristiques techn. unité de prélèvement de gaz GED BASE



Fig. 1 Unité de prélèvement de gaz GED BASE

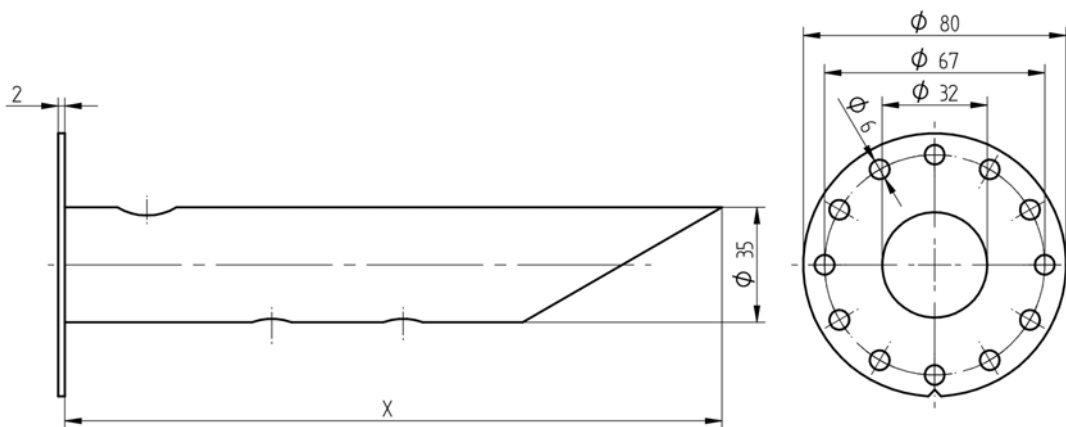


Fig. 2 Plan coté GED BASE type 655R1420 ... 1423

Caractéristiques techniques		
Diamètre		35 mm
Longueur		200 mm 350 mm 500 mm
Matériau		acier inox 1.4571/1.4404
Poids		0,30 kg - 200 mm longueur 0,46 kg - 350 mm longueur 0,65 kg - 500 mm longueur
Utilisation		en combinaison avec KS1D-HT, KS1D-BF, KS1D-Ex, KS2D-NO <sub>x</sub> , LS2-HT, LS2-BF ou LS2-Ex
Conditions d'utilisation		
Pollution par la poussière		< 200 mg/m <sup>3</sup>
Vitesse du flux		< 100 °C: 1 ... 10 m/s > 100 °C: 1 ... 20 m/s
Conditions d'environnement		
<b>Service</b>	température des gaz d'échappement autorisé	550 °C à la GED BASE 450 °C à la tête de la sonde 300 °C à la tête de la sonde à LT3-F
<b>Degré de protection</b>	selon DIN EN 40050	IP 42

## Caractéristiques techn. unité de prélèvement de gaz GED BASE

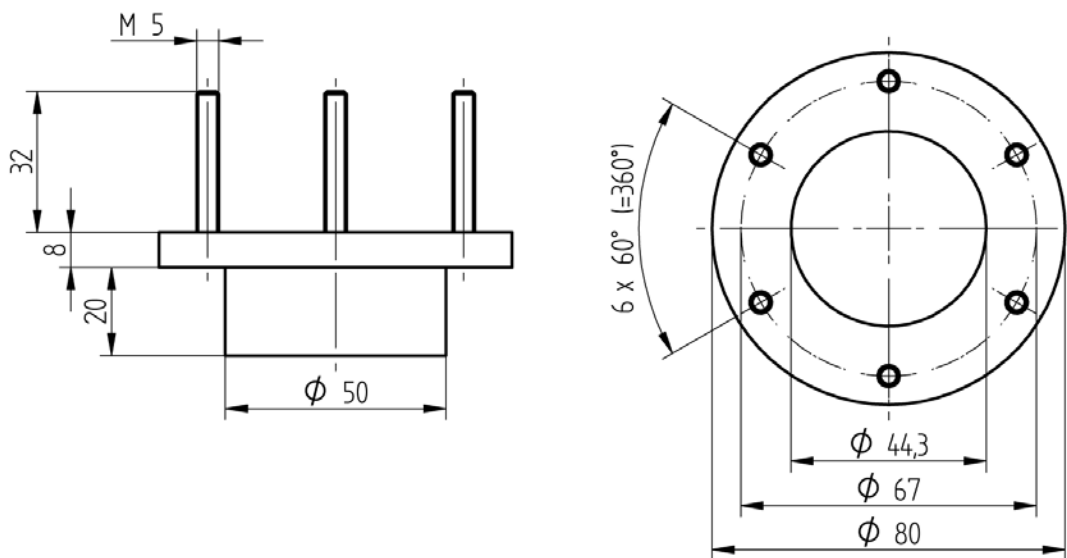


Fig. 3 Contre-bride 655R1450

### CONTRE-bride

Version	à visser 6 x M5 sur GED BASE
Poids	0,28 kg
Matériau	acier inox 1.4571/1.4404

## Caractéristiques techn. unité de prélèvement de gaz GED BASE

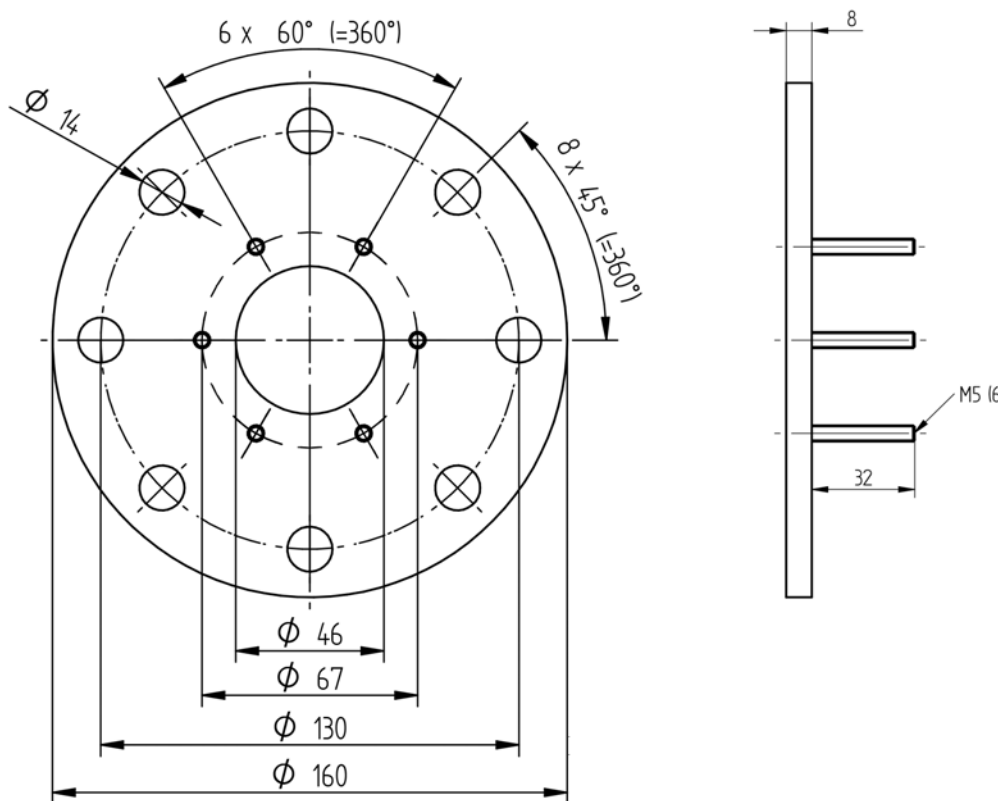


Fig. 4 Bride de réception DN65 PN6 pour GED BASE

<b>Bride de réception</b>	
Type	à visser sur la contre-bride DN65 PN6, pour vissage à 6 x M5 sur le GED BASE
Poids	1,3 kg
Matériau	Acier inox 1.4571/1.4404

### REMARQUE

Lors de la conception de la GED BASE en 200 mm, il faut respecter une distance maximale de 50 mm par rapport au conduit de cheminée libre.

## Caractéristiques techn. unité de prélèvement de gaz GED BASE

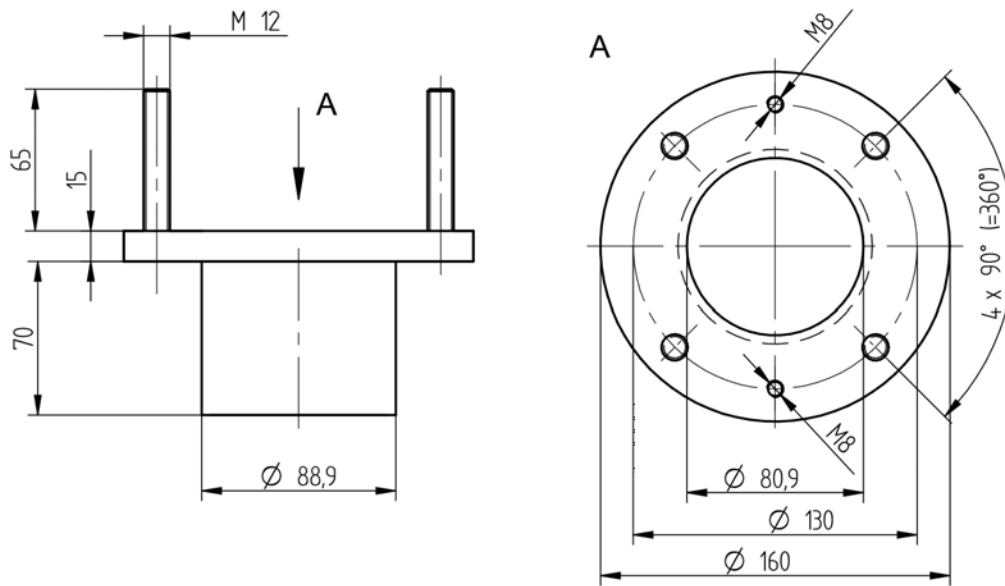


Fig. 5 Contre-bride 655R0179/655R0180

### Contre-bride 655R0179

Version	pour le montage de la GED BASE En cas d'utilisation de la bride de réception 655R1451, la contre-bride est nécessaire en plus.
Poids	2,64 kg
Matériau	KTL beschichtet

### Contre-bride 655R0180

Version	pour le montage de la GED BASE En cas d'utilisation de la bride de réception 655R1451, la contre-bride est nécessaire en plus.
Poids	2,68 kg
Matériau	acier inox 1.4571

### REMARQUE

Les limites des données techniques doivent être strictement respectées.

# Caractéristiques techn. unité de prélèvement de gaz GED BASE

## Indications de commande

### Unité de prélèvement de gaz GED BASE

Désignation / Type	Référence
Unité de prélèvement de gaz GED BASE pour applications HT- et NO <sub>x</sub> bis 550 °C, matériau acier inox 1.4571/1.4404, L 200 mm	655R1420
Unité de prélèvement de gaz GED BASE pour applications HT- et NO <sub>x</sub> bis 550 °C, matériau acier inox 1.4571/1.4404, L350 mm	655R1421
Unité de prélèvement de gaz GED BASE pour applications HT- et NO <sub>x</sub> bis 550 °C, matériau acier inox 1.4571/1.4404, L 500 mm	655R1422

### Bride de réception

Désignation / Type	Référence
Bride de montage pour sondes GED BASE et HT/BF/NO <sub>x</sub> DN65PN6 en 1.4571/1.4404	655R1451
Contre-bride DN65 PN6 avec tuyau DN80, longueur du tube 70 mm, acier, laquage cathodique noir	655R0179
Contre-bride DN65 PN6 avec tuyau DN80, longueur du tube 70 mm, acier inox 1.4571	655R0180
Garniture d'étanchéité pour contre-bride DN65 PN6, 3 mm graphite	655P4211

### Contre-bride

Désignation / Type	Référence
Contre-bride	655R1450

Les données dans ce mode de caractère ont une valeur technique provisoire.



#### LAMTEC Meß- und Regeltechnik für Feuerungen GmbH & Co. KG

Josef-Reiert-Straße 26

D-69190 Walldorf

Telefon: +49 (0) 6227 6052-0

Telefax: +49 (0) 6227 6052-57

[info@lamtec.de](mailto:info@lamtec.de)  
[www.lamtec.de](http://www.lamtec.de)

