

Technische Daten Lambda Transmitter LT3



Fig. 1-1 LT3 Gehäuse mit UI300



Fig. 1-2 LT3 mit erweiterter Anzeige- und Bedieneinheit

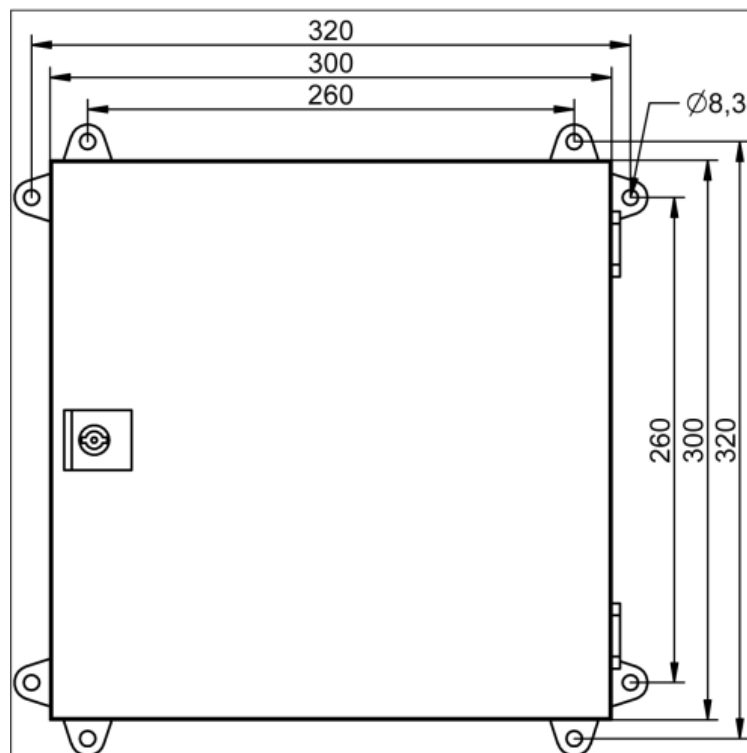


Fig. 1-3 LT3 Maßbild Gehäuse mit Wandhalterung vertikal/horizontal

Technische Daten Lambda Transmitter LT3

LT3 im Wandaufbaugeschütz mit User Interface UI300

Gehäuse	Aufbaugeschütz aus Stahlblech, pulverbeschichtet
Schutzart nach DIN 40050	IP54 mit Anzeige in der Fronttür
Maße (HxBxT)	300x300x120 mm
Standzeit	10 Jahre
Farbe	Lichtgrau RAL 7035
Gewicht	ca. 6 kg
Bedienelemente	User Interface UI300 mit LCD-Graphikdisplay 45x27 mm (BxH) LSB-Remote-Software (Option)

LT3 im Wandaufbaugeschütz mit erweiterter Anzeige- und Bedieneinheit IP65

Gehäuse	Aufbaugeschütz aus Stahlblech, pulverbeschichtet
Schutzart nach DIN 40050	IP65 mit erweiterter Anzeige- und Bedieneinheit
Maße (HxBxT)	300x300x120 mm
Farbe	Lichtgrau RAL 7035
Gewicht	ca. 6 kg
Bedienelemente	erweiterte Anzeige- und Bedieneinheit mit LCD-Graphikdisplay 70x40 mm, alternativ LSB-Remote-Software

LT3 ohne Anzeige/Bedieneinheit

Gehäuse	Aufbaugeschütz aus Stahlblech, pulverbeschichtet
Schutzart nach DIN 40050	IP66
Maße (HxBxT)	300x300x120 mm
Farbe	Lichtgrau RAL 7035
Gewicht	ca. 6 kg
Bedienelemente	Bedienung nur über LSB-Remote-Software möglich

Technische Daten Lambda Transmitter LT3

Spannungsversorgung	120 VAC / -30 % ... 230 VAC / +10 %, 50 ... 60 Hz Verwendung nur in geerdeten Netzen!
Leistungsaufnahme	Typisch 30 W, max. 69 W
Auflösung	O ₂ : 0,1 Vol. % O ₂ CO _e : 1 ppm im CO-Bereich 0 ... 1.000 ppm
Zeit für Betriebsbereitschaft	Bei Erstinbetriebnahme der Kombi-Sonde KS1D 60 Minuten, ansonsten ca. 10 Minuten nach NETZ EIN
Analogausgänge	Optional
Analogausgänge über Zusatzmodul Genauigkeit: 1% Bürde: 300 Ω/Ausgang	Analogausgang 1 (O ₂ -Messwert) - Einstellbereich: 0 ... 25 % O ₂ - Werksseitige Einstellung: 0 ... 10 Vol. % O ₂ → 4 ... 20 mA Analogausgang 2 (CO _e -Messwert) - Einstellbereich: 0 ... 30.000 ppm - Werksseitige Einstellung: 0 ... 1.000 ppm → 4 ... 20 mA
Digitalausgänge	Optional
Digitalausgänge über Zusatzmodul	- 4 Schließer potentialfrei, Funktionen über User Interface einstellbar - Schaltspannung max. 250 V - Schaltstrom 6 A, max. 12 A/Modul
Digitaleingänge	Optional
Digitaleingänge über Zusatzmodul	- 4 digitale Eingänge 24 VDC, potentialfrei - Funktionen über LSB-Remote-Software einstellbar
HART-Kommunikation	Optional (nicht bei LT3-F)
HART-Kommunikation über Zusatzmodul	- 2 Analogausgänge 0/4 ... 20 mA zur Ausgabe des O ₂ - und CO _e - HART- Kommunikation (lesen/schreiben) über Analogausgang 1
Wirkungsgradberechnung	Optional
Berechnung des feuerungstechnischen Wirkungsgrades über Zusatzmodul	- 2 Pt100-Eingänge zur Aufschaltung der Abgas- und Ansauglufttemperatur 0 °C ... 400 °C - 2 Analogausgänge 0/4 ... 20 mA zur Ausgabe der Abgastemperatur und des Wirkungsgrades
Feldbusanbindung	Optional (nicht bei LT3-F)
Feldbusanbindung am PROFIBUS DP über Zusatzmodul	- lesen von Werten, Status, Störungen und Warnungen - Reset von Störungen und Warnungen - Setzen von Digitalausgängen
Schnittstellen	
Schnittstellen	LAMTEC SYSTEM BUS (LSB)
Einsatzbedingungen	
Umgebungstemperatur	Betrieb: -20 °C ... +60 °C Transport und Lagerung: -20 °C ... +70 °C
EG-Konformitätserklärung	2014/35/EU – Niederspannungsrichtlinie 2014/30/EU – EMV-Richtlinie

Technische Daten Lambda Transmitter LT3

Bestellangaben

657R51 -	A 10 ANZEIGE	A 20 AUS-/ EIN- GÄNGE	A 30 SPRACHE	A 40 SONDEN- TYP	A 50 HART- KOMMUNIKATION	A 60 WIRKUNGSGRAD- BERECHNUNG	A 70 FELDBUS- ANBINDUNG
----------	-----------------	--------------------------------	-----------------	------------------------	--------------------------------	-------------------------------------	-------------------------------

A 10 – ANZEIGE	Auswahl
OHNE ANZEIGE IP66	00
MIT ERWEITERTEN BEDIENEINHEIT IP65 (Sprache angeben)	10
MIT USER INTERFACE UI300 IP54 (Sprachneutral)	20

A 20 – AUS-/EINGÄNGE	Auswahl
OHNE EIN-/AUSGÄNGE	00
4 ANALOGAUSGÄNGE 0/4 ... 20 mA	05
4 ANALOGAUSGÄNGE 0/2 ... 10 V	10
4 DIGITALAUSGÄNGE	20
4 DIGITALEINGÄNGE	25
4 DIGITAL- UND 4 ANALOGAUSGÄNGE 4 ... 20 mA	30
4 DIGITAL- UND 4 ANALOGAUSGÄNGE 0/2 ... 10 V	35
4 DIGITALEINGÄNGE UND 4 ANALOGAUSGÄNGEN 0/4 ... 20 mA	50
4 DIGITALEINGÄNGE UND 4 ANALOGAUSGÄNGEN 0/2 ... 10 V	55
4 DIGITALEINGÄNGE, 4 DIGITAL- UND 4 ANALOGAUSGÄNGE 0/4 ... 20 mA	60

A 30 – SPRACHE*	Auswahl
DEUTSCH	D
ENGLISCH	E
FRANZÖSISCH	F

* nur relevant in Verbindung mit erweiterter Bedieneinheit Attribut A10 – Auswahl 10

A 40 – SONDENTYP	Auswahl
KS1D STANDARD	00
KS1D-EX	01

A 50 – HART-KOMMUNIKATION	Auswahl
OHNE	00
HART-MODUL MIT 2 ANALOGAUSGÄNGEN 0/4 ... 20 mA HART-KOMMUNIKATION ÜBER AUSGANG 1	01

A 60 – WIRKUNGSGRADBERECHNUNG	Auswahl
OHNE	00
WIRKUNGSGRAD-MODUL MIT 2 Pt100-EINGÄNGEN ANSAUGLUFT UND ABGAS 0 ... 400 °C UND 2 ANALOGAUSGÄNGEN 0/4 ... 20 mA	01

A 70 – FELDBUSANBINDUNG*	Auswahl
OHNE	00
PROFIBUS DP	01

* Auswahl "01" wenn das Modul eingebaut werden soll, ansonsten Bestell-Nr. 657R5950 verwenden

Die Angaben in dieser Druckschrift gelten vorbehaltlich technischer Änderungen.

**LAMTEC Meß- und Regeltechnik
für Feuerungen GmbH & Co. KG**
Wiesenstraße 6
D-69190 Walldorf
Telefon: +49 (0) 6227 6052-0
Telefax: +49 (0) 6227 6052-57

info@lamtec.de
www.lamtec.de

