

Technische Daten Kombi-Sonde KS1D-Ex

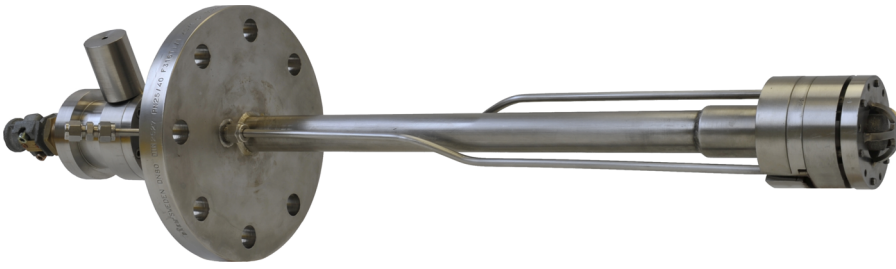


Fig. 1 Kombi-Sonde KS1D-Ex

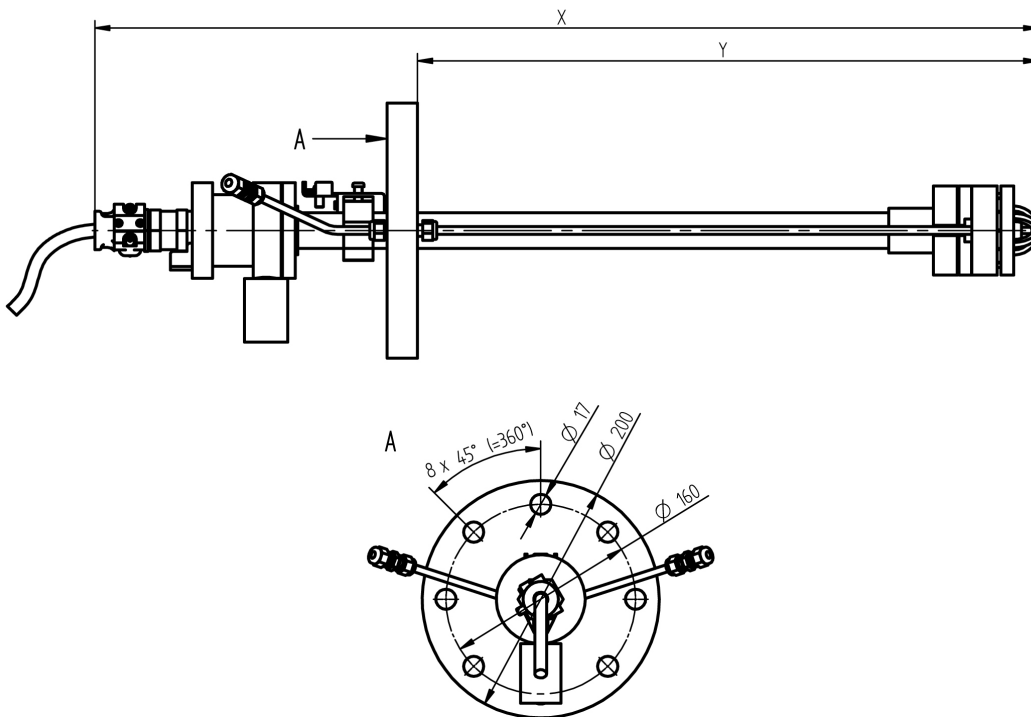


Fig. 2 Maßbild Kombi-Sonde KS1D-Ex

Länge

x 770 / 1130 mm

y 500 / 860 mm (Eintauchtiefe)

Technische Daten Kombi-Sonde KS1D-Ex

Technische Daten KS1D-Ex	
Messbereich	O₂ : 0 ... 21 Vol. % O ₂
	CO_e : 0 ... 1.000 ppm CO _e (0 ... 10.000 ppm auf Anfrage)
Messgenauigkeit	O₂ : ± 5 % vom Messwert – nicht besser als ± 0,3 Vol. %
	CO_e : ± 25 % vom Messwert – nicht genauer als ± 10 ppm bei Abgasen von Erdgasfeuerungen, nach vorherigem Abgleich unter Anlagenbedingungen mit einer CO-Referenzmessung im Messbereich 0 ... 100 ppm
Sensorsignal	O₂ : -30 ... + 150 mV
	CO_e : -30 ... + 800 mV
Ansprechzeit für t ₆₀ (60 % vom Endwert)	O₂ : ≤ 20 s
	CO : ≤ 10 s
Relaxationszeit (Messbereitschaft nach Überlast)	O₂ : t ₉₀ : < 8 s
	CO_e : t ₉₀ : < 9 s
Offset an Umgebung	O₂ : < 0,3 Vol. %
	CO_e : < 2 ppm
Wiederholgenauigkeit	O₂ : < 0,1 % Abweichung vom Messwert
	CO_e : < 0,7 % Abweichung vom Messwert
Drift	O₂ : < 1,7 % vom Messwert (nach 1000 h Betrieb in Heizöl EL und 1004 Schaltzyklen AN/AUS)
	CO_e : < 18,4 % vom Messwert (nach 1000 h Betrieb in Heizöl EL und 1004 Schaltzyklen AN/AUS)
Querempfindlichkeit	O₂ : auf CO ₂ (15 Vol. %) < 0,1 Vol. %
	O₂ : auf CO (874 ppm) < 0,1 Vol. %
	O₂ : auf CH ₄ (76 ppm) < 0,1 Vol. %
	O₂ : auf SO ₂ (76 ppm) < 0,1 Vol. %
	O₂ : auf NO (245 ppm) < 0,1 Vol. %
	CO_e : auf CO ₂ (15 Vol. %) < 26 ppm
	CO_e : auf O ₂ (1 Vol. %) < 38 ppm
Heizleistungsaufnahme	10 ... 25 W – abhängig von der Messgastemperatur (bei T _{Gas} 350 °C ca. 18 W)
Standzeit	≥ 3 Jahre bei Erdgas
Gewicht	10,8 kg bei Länge 500 mm 13 kg bei Länge 860 mm
Material Sondengehäuse	1.4571
Betriebstemperatur der Messzelle (Sensor) bei 13 V Heizspannung an der Luft (20 °C)	640 °C
Messprinzip	Zirkoniumdioxidzelle (ZrO ₂) Potentiometrisch (Spannungs-sonde)
Aufheizzeit	20 min bis zur Betriebstemperatur



Technische Daten Kombi-Sonde KS1D-Ex

Einsatzbedingungen

Montage/Messgasentnahme	direkt am Abgaskanal/in situ
Dichtheit	$q_L \leq 100 \text{ cm}^3/\text{h}^*$
Einbaulage	horizontal bis vertikal
Zulässige Brennstoffe	rückstandsfreie, gasförmige Kohlenwasserstoffe, leichtes Heizöl, schweres Heizöl, Kohle, Holz direkte Messung in Brenngasen nicht möglich
Ideale Messgasgeschwindigkeit	$1 \text{ m/s} \leq X \leq 16 \text{ m/s}$
Referenzluftversorgung	über bauseits vorhandene Instrumentenluft ca. 80 l/h
Flanschaufnahme	DN80 PN40

* Gemäß DIN V 18160-1:2006-01 Dichtheit gegenüber Umgebung durch Gehäuse und Befestigung.

Umweltbedingungen

Sondenkopf	zulässige Abgastemperatur	$\leq 500 \text{ °C}$
Betrieb	zulässiger Temperaturbereich	-20 ... +60 °C
Transport	zulässiger Temperaturbereich	-20 ... +60 °C
Lagerung	zulässiger Temperaturbereich	-20 ... +60 °C
Schutzart	DIN EN 60529	IP65
Zündschutzart	Ex-Zone 1	 II 2 G Ex db IIB + H2 T3 (160 °C) Gb (Sonde) II 2 G (Temperaturabschaltung)
	Ex-Zone 2	 II 3 G Ex db IIB + H2 T3 (160 °C) Gb (Sonde)

Technische Daten Kombi-Sonde KS1D-Ex

Bestellangaben

Kombi-Sonde KS1D-Ex zur simultanen Messung von Sauerstoff (O₂) und Unverbranntem (CO/H₂) für Messgastemperaturen bis 500 °C, Einstellzeit t₍₆₀₎ O₂: < 20 s, CO₀: < 10 s, mit Testgasanschluss, IP65

Bezeichnung / Typ	Bestell-Nr.
Kombi Sonde KS1D-Ex, für Ex-Zone 1, nach ATEX, Zündschutzart II 2G EEx d IIB + H2T3 Eintauchtiefe ab Flansch 500 mm, Kabellänge 2 m inkl. Flanschdichtung 650R4052, DN80 PN40, Klinger Sil C-4400, Stärke 3 mm	656R4000
Kombi Sonde KS1D-Ex, für Ex-Zone 1, nach ATEX, Zündschutzart II 2G EEx d IIB + H2T3 Eintauchtiefe ab Flansch 860 mm, Kabellänge 2 m inkl. Flanschdichtung 650R4052, DN80 PN40, Klinger Sil C-4400, Stärke 3 mm	656R4005
Kombi Sonde KS1D-Ex, für Ex-Zone 2, nach ATEX, Zündschutzart II 3G EEx nc IIB + H2T3 Eintauchtiefe ab Flansch 500 mm, Kabellänge 2 m inkl. Flanschdichtung 650R4052, DN80 PN40, Klinger Sil C-4400, Stärke 3 mm	656R4010
Kombi-Sonde KS1D-Ex, für Ex-Zone 2 nach ATEX, Zündschutzart II 3G EEx nc IIB + H2T3 Eintauchtiefe ab Flansch 500 mm, Kabellänge 5 m inkl. Flanschdichtung 650R4052, DN80 PN40, Klinger Sil C-4400, Stärke 3 mm	656R4010/5
Kombi Sonde KS1D-Ex, für Ex-Zone 2, nach ATEX, Zündschutzart II 3G EEx nc IIB + H2T3 Eintauchtiefe ab Flansch 860 mm, Kabellänge 2 m inkl. Flanschdichtung 650R4052, DN80 PN40, Klinger Sil C-4400, Stärke 3 mm	656R4015

Zusätzlich erforderlich: - Lambda-Transmitter LT2, konfiguriert für KS1D in Ausführung "Ex1" oder "Ex2" (zur Montage im Nicht-Ex-Bereich)
Bestell-Nr. 657R102/KS1D/7EX1/... oder 657R102/KS1D/8EX2/...
- Gegenflansch, Bestell-Nr. 650R4050 / R4051
- Sondenanschlusseinheit, Bestell-Nr. 657R1071

Zubehör

Bezeichnung / Typ	Bestell-Nr.
Gegenflansch DN80 PN40, für Ex-Sonden, Edelstahl 1.4571	650R4051
Gegenflansch DN80 PN40, für Ex-Sonden, Edelstahl 1.4571, Sonderlänge bis 500 mm	650R4051S
Flanschdichtung DN80 PN40, Klinger Sil C-4400	650R4052
Sondenanschlusseinheit für Ex-Sonden im ATEX-Gehäuse IP66, 400 x 300 x 150 mm Zündschutzart: II 2 GD Ex e II Ex tD A21 IP66 (LCIE02 ATEX 0037U)	657R1071

Ersatzteile

Bezeichnung / Typ	Bestell-Nr.
Durchflussmesser mit NAMUR-Grenzwertsignal für Sondenanschlusseinheit der Ex-Sonden	657R0070
Trennschaltverstärker 230 VAC mit NAMUR-Eingang für Ex-Sonden	657R0072
Durchflussmesser 10-100 NI/h für Sondenanschlusseinheit der Ex-Sonden Zur Einstellung der Durchflussmenge „Abgleichgas“	653P4403

Die Angaben in dieser Druckschrift gelten vorbehaltlich technischer Änderungen.



**LAMTEC Meß- und Regeltechnik
für Feuerungen GmbH & Co. KG**

Josef-Reiert-Straße 26

D-69190 Walldorf

Telefon: +49 (0) 6227 6052-0

Telefax: +49 (0) 6227 6052-57

info@lamtec.de
www.lamtec.de

