

Technische Daten Lambda Transmitter LT3



Fig. 1 LT3 Gehäuse mit UI300-LT-V2



Fig. 2 LT3 mit erweiterter Anzeige- und Bedieneinheit

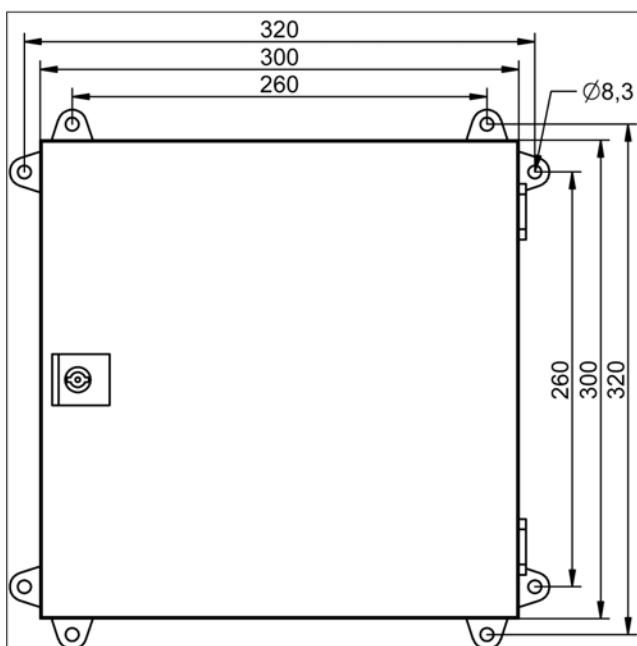


Fig. 3 LT3 Maßbild Gehäuse mit Wandhalterung vertikal/horizontal

Technische Daten Lambda Transmitter LT3

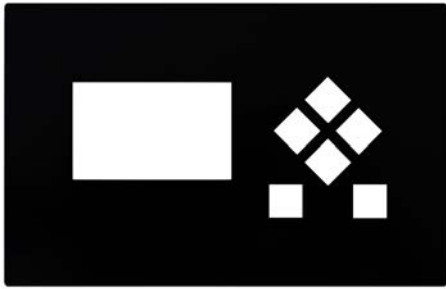


Fig. 4 Zusätzliche Abdeckung IP65 für User Interface

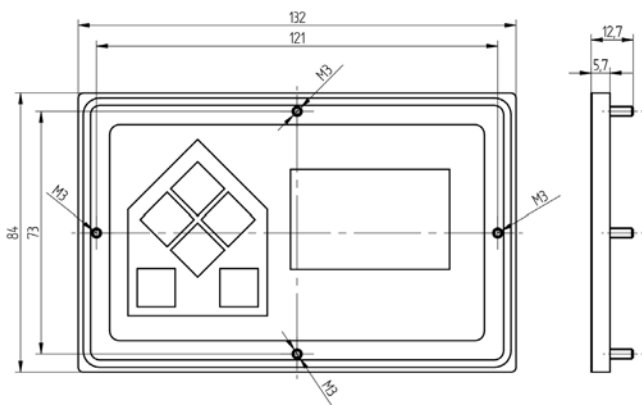
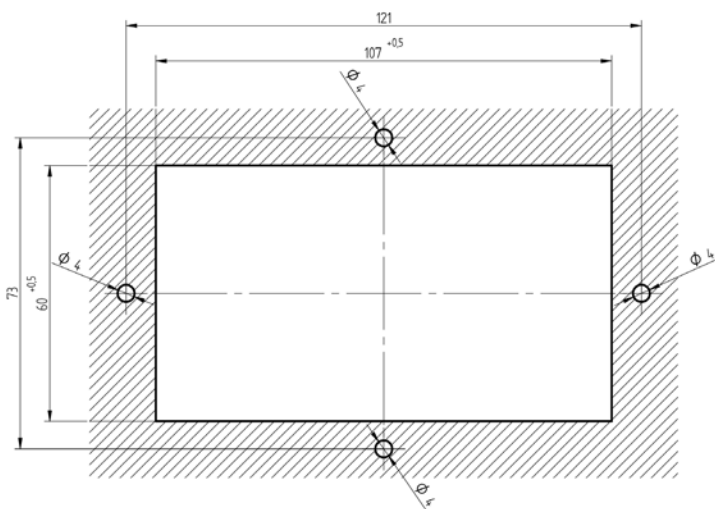


Fig. 5 Maßzeichnung Abdeckung IP65



Rechteckigen Montageausschnitt erstellen und auf Entgratung achten.

Höhe 60 mm
Breite 107 mm

Fig. 6 Maßzeichnung Tafelausschnitt inkl. Befestigungsbohrung für Abdeckung IP65

Technische Daten Lambda Transmitter LT3

LT3 im Wandaufbaugeschütz mit User Interface UI300-LT-V2

Gehäuse	Aufbaugeschütz aus Stahlblech, pulverbeschichtet
Schutzart nach DIN 40050	IP54 mit Anzeige in der Fronttür
Maße (H x B x T)	300 x 300 x 120 mm
Standzeit	10 Jahre
Farbe	Lichtgrau RAL 7035
Gewicht	ca. 6 kg
Bedienelemente	User Interface UI300-LT-V2 mit LCD-Grafikdisplay 45x27 mm (BxH) LSB-Remote-Software (Option)

Technische Daten Abdeckung User Interface für IP65

Abmessungen (H x B x T)	84 x 132 x 5,7 mm
Montage	über Stehbolzen M3 x 6 mm
Material	folierte Aluminiumabdeckung mit O-Ringabdichtung

Umweltbedingungen

Schutzart	DIN EN 60529	IP65
------------------	--------------	------

LT3 im Wandaufbaugeschütz mit erweiterter Anzeige- und Bedieneinheit IP65

Gehäuse	Aufbaugeschütz aus Stahlblech, pulverbeschichtet
Schutzart nach DIN 40050	IP65 mit erweiterter Anzeige- und Bedieneinheit
Maße (HxBxT)	300x300x120 mm
Farbe	Lichtgrau RAL 7035
Gewicht	ca. 6 kg
Bedienelemente	erweiterte Anzeige- und Bedieneinheit mit LCD-Graphikdisplay 70x40 mm, alternativ LSB-Remote-Software

LT3 ohne Anzeige/Bedieneinheit

Gehäuse	Aufbaugeschütz aus Stahlblech, pulverbeschichtet
Schutzart nach DIN 40050	IP66
Maße (HxBxT)	300x300x120 mm
Farbe	Lichtgrau RAL 7035
Gewicht	ca. 6 kg
Bedienelemente	Bedienung nur über LSB-Remote-Software möglich

Technische Daten Lambda Transmitter LT3

Spannungsversorgung	120 VAC / -30 % ... 230 VAC / +10 %, 50 ... 60 Hz Verwendung nur in geerdeten Netzen!
Leistungsaufnahme	Typisch 30 W, max. 69 W
Auflösung	O ₂ : 0,1 Vol. % O ₂ CO _e : 1 ppm im CO-Bereich 0 ... 1.000 ppm
Zeit für Betriebsbereitschaft	Bei Erstinbetriebnahme der Kombi-Sonde KS1D 60 Minuten, ansonsten ca. 10 Minuten nach NETZ EIN
Analogausgänge	Optional
Analogausgänge über Zusatzmodul Genauigkeit: 1% Bürde: 300 Ω/Ausgang	Analogausgang 1 (O ₂ -Messwert) - Einstellbereich: 0 ... 25 % O ₂ - Werksseitige Einstellung: 0 ... 10 Vol. % O ₂ → 4 ... 20 mA/Fehler 0 mA Analogausgang 2 (CO _e -Messwert) - Einstellbereich: 0 ... 30.000 ppm - Werksseitige Einstellung: 0 ... 1.000 ppm → 4 ... 20 mA/Fehler 0 mA
Digitalausgänge	Optional
Digitalausgänge über Zusatzmodul	- 4 Schließer potentialfrei, Funktionen über User Interface einstellbar - Schaltspannung max. 250 V - Schaltstrom 6 A, max. 12 A/Modul
Digitaleingänge	Optional
Digitaleingänge über Zusatzmodul	- 4 digitale Eingänge 24 VDC, potentialfrei - Funktionen über LSB-Remote-Software einstellbar
HART-Kommunikation	Optional
HART-Kommunikation über Zusatzmodul	- 2 Analogausgänge 0/4 ... 20 mA zur Ausgabe des O ₂ - und CO _e -HART- Kommunikation (lesen/schreiben) über Analogausgang 1
Wirkungsgradberechnung	Optional
Berechnung des feuerungstechnischen Wirkungsgrades über Zusatzmodul	- 2 Pt100-Eingänge zur Aufschaltung der Abgas- und Ansauglufttemperatur 0 °C ... 400 °C - 2 Analogausgänge 0/4 ... 20 mA zur Ausgabe der Abgastemperatur und des Wirkungsgrades
Feldbusanbindung	Optional
Feldbusanbindung am PROFIBUS DP über Zusatzmodul	- lesen von Werten, Status, Störungen und Warnungen - Reset von Störungen und Warnungen - Setzen von Digitalausgängen
Schnittstellen	
Schnittstellen	LAMTEC SYSTEM BUS (LSB)

Technische Daten Lambda Transmitter LT3

Umweltbedingungen

Betrieb	Temperaturbereich	-20 ... +60 °C (Betaung nicht zulässig)
Transport/ Lagerung	Temperaturbereich	-20 ... +70 °C (Betaung nicht zulässig)
EU-Konformitäts- erklärung	2014/35/EU	Niederspannungsrichtlinie
	2014/30/EU	EMV-Richtlinie

HINWEIS

Die Grenzen der technischen Daten müssen unbedingt eingehalten werden.

Bestellangaben

Bezeichnung/Typ	Bestell-Nr.
Lambda Transmitter LT3 im Wandgehäuse	657R51
A 10 – ANZEIGE	Auswahl
OHNE ANZEIGE IP66	00
MIT ERWEITERTEN BEDIENEINHEIT, IP65	10
MIT USER INTERFACE UI300-LT3-V2, IP54	20
A 20 – AUS-/EINGÄNGE	Auswahl
OHNE EIN-/AUSGÄNGE	00
4 ANALOGAUSGÄNGE 0/4 ... 20 mA	05
4 ANALOGAUSGÄNGE 0/2 ... 10 V	10
4 DIGITALAUSGÄNGE, ZUR AUSGABE VON GRENZWERTEN UND BETRIEBSZUSTÄNDEN	20
4 DIGITALEINGÄNGE	25
4 DIGITAL- UND 4 ANALOGAUSGÄNGE 4 ... 20 mA	30
4 DIGITAL- UND 4 ANALOGAUSGÄNGE 0/2 ... 10 V	35
4 DIGITALEINGÄNGE UND 4 ANALOGAUSGÄNGEN 0/4 ... 20 mA	50
4 DIGITALEINGÄNGE UND 4 ANALOGAUSGÄNGEN 0/2 ... 10 V	55
4 DIGITALEINGÄNGE, 4 DIGITAL- UND 4 ANALOGAUSGÄNGE 0/4 ... 20 mA	60
A 30 – SPRACHE*	Auswahl
DEUTSCH	D
ENGLISCH	E
FRANZÖSISCH	F
* nur relevant in Verbindung mit erweiterter Bedieneinheit Attribut A10 – Auswahl 10	
A 40 – SONDENTYP	Auswahl
KS1D (CO/O ₂ - Überwachung)	00
KS1D-Ex (ATEX CO/O ₂ - Überwachung)	01
LS2 STANDARD/HT (NUR O ₂ -Messung)	LS2
LS2-Ex RBT (ATEX NUR O ₂ -Messung)	LS2EX
A 50 – HART-KOMMUNIKATION	Auswahl
OHNE	00
HART-MODUL MIT 2 ANALOGAUSGÄNGEN 0/4 ... 20 mA HART-KOMMUNIKATION ÜBER AUSGANG 1	01

Technische Daten Lambda Transmitter LT3

A 60 – WIRKUNGSGRADBERECHNUNG	Auswahl
OHNE	00
WIRKUNGSGRAD-MODUL MIT 2 Pt100-EINGÄNGEN ANSAUGLUFT UND ABGAS 0 ... 400 °C UND 2 ANALOGAUSGÄNGEN 0/4 ... 20 mA	01
A 70 – FELDBUSANBINDUNG Auswahl "01" wenn das Modul eingebaut werden soll, ansonsten Bestell-Nr. 657R5950 verwenden	Auswahl
OHNE	00
PROFIBUS DP	01
A 80 – CO _e -MESSBEREICH	Auswahl
STANDARD CO _e -MESSBEREICH 0 ... 1.000 ppm	00
ERWEITERTER CO _e -MESSBEREICH 0 ... 10.000 ppm	01

Externe Anzeige und Bedienung

Bezeichnung/Typ	Bestell-Nr.
Handbedieneinheit, zur Bedienung und Programmierung, im Set, bestehend aus: - Handbedieneinheit Typ 663R0932V3.0, in folgenden Sprachen: deutsch, englisch oder französisch* etc. - Anschlusskabel Typ 657R0426, Länge 4 m	657R0932
Option "Tafeleinbau für Handbedieneinheit"	663R0932T
LSB Remote Software für PC, ab Windows XP, inkl. Anschlusskabel an LT3/LT3-F, Länge 4 m, mit USB/CAN-Modul	657R9000
LSB Remote Software für PC, ab Windows XP, inkl. Anschlusskabel an LT3/LT3-F, Länge 4 m, ohne USB/CAN-Modul	657R9001
Wenn für BT300 LSB Remote Software und USB/CAN-Modul vorhanden: Anschlusskabel an LT3 / LT3-F, Länge 4 m	657R0426
Zusätzliche Abdeckung IP65 für UI300-LT-V2 im LT3, inkl. Befestigungsschrauben	668R0320

* Bei Bestellung bitte Sprache angeben



nur für 120 VAC



Die Angaben in dieser Druckschrift gelten vorbehaltlich technischer Änderungen.

**LAMTEC Meß- und Regeltechnik
für Feuerungen GmbH & Co. KG**

Josef-Reiert-Straße 26

D-69190 Walldorf

Telefon: +49 (0) 6227 6052-0

Telefax: +49 (0) 6227 6052-57

info@lamtec.de
www.lamtec.de

