

Caractéristiques techniques Transmetteur Lambda LT3-Ex (type ZTL2)



Fig. 1 Transmetteur Lambda LT3-Ex avec boîtier de raccordement



Fig. 2 Transmetteur Lambda LT3-Ex avec boîtier de raccordement et interrupteur principal

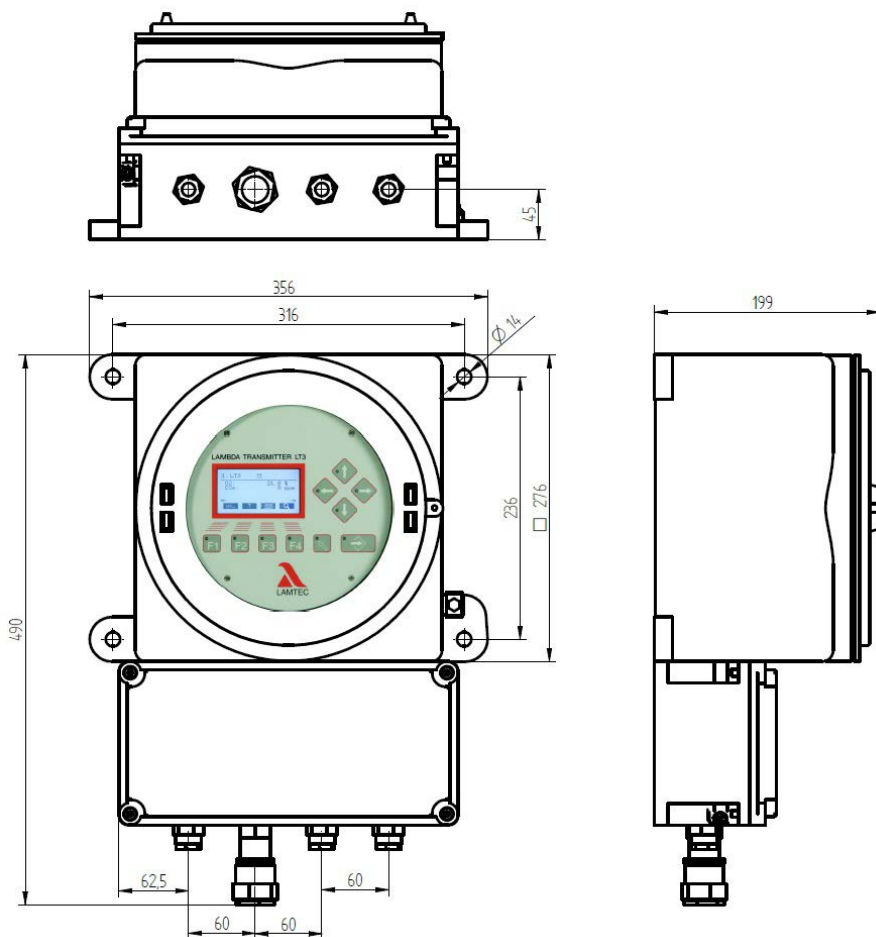



Fig. 3 Plan coté LT3-Ex

Caractéristiques techniques Transmetteur Lambda LT3-Ex (type ZTL2)

Dimension	
Boîtier	Coffret mural en fonte grise
Dimensions (HxLxT)	490x356x199 mm
Couleur	Gris clair RAL 7035
Poids	env. 16,6 kg
Elements de commande	Clavier magnétique
Données d'entrée	
Tension d'alimentation	120 VAC/-30 % ... 230 VAC/+10 %, 50 ... 60 Hz
Puissance absorbée	Typique 30 W, max. 69 W
Affichage	Affichage graphique à LCD 70x40 mm (LxH)
Résolution	O ₂ : 0,1 Vol. % CO _e : 1 ppm
Sorties analogique	Option
Sorties analogiques	Précision: 1 %
Précision: 1 %	Charge: 300 Ω/sortie
Charge: 300 Ω/sortie	Réglage 4 ... 20 mA / Erreur 0 mA
Sorties numériques	Option
Sorties numériques	- 4 contacts à fermeture sans potentiel
Communication HART	Option
Communication HART	- 2 sorties analogiques 0/4 ... 20 mA - Communication HART (lire/écrire) via sortie analogique 1
Liaison BUS terrain	Option (seule installation externe possible)
Liaison BUS terrain au niveau du PROFIBUS DP	liaison BUS terrain au niveau du PROFIBUS DP 657R5950
Interfaces	
Interface	BUS SYSTEME LAMTEC (LSB)
Conditions d'utilisation	
Temps jusqu'à la préparation opérationnelle	30 ... 150 min temps jusqu'à la préparation opérationnelle, Précision de mesure: limitée
Temps jusqu'à la préparation à la mesure	15 ... 60 min temps après la préparation opérationnelle avec vérification de la plage de mesure optimale précision de mesure : comme spécifié

Caractéristiques techniques Transmetteur Lambda LT3-Ex (type ZTL2)

Conditions d'environnement

Fonctionnement	gamme de température autorisée	-20 ... +55 °C
Transport	gamme de température autorisée	-20 ... +70 °C
Stockage	gamme de température autorisée	-20 ... +70 °C
Degré de protection	selon DIN 40050	IP66
Type de protection	 II 2 G Ex d IIC T6 Gb (-20 °C ≤ Ta ≤ +55 °C) LCIE 13 ATEX 3066X	

REMARQUE

Les limites des données techniques doivent être strictement respectées.

Indications de commande

Désignation/Type	Référence - Sélection
Transmetteur Lambda LT3-Ex en coffret mural pour Ex-Zone 1 selon ATEX, IP66, utilisation via stylo magnétique	657R5160...
A 10 – BOÎTIER	Sélection
BOÎTIER AVEC BOX DE CONNEXION SANS INTERRUPTEUR PRINCIPAL	00
BOÎTIER AVEC BOX DE CONNEXION ET INTERRUPTEUR PRINCIPAL	01
A 20 – SORTIES / ENTREES (max. 2 modules possibles)	Sélection
4 SORTIES ANALOGIQUE 0/4 ... 20 mA	05
4 SORTIES ANALOGIQUE 0/2 ... 10 V	10
4 SORTIES NUMERIQUE, POUR LA SORTIE DES VALEURS LIMITEES ET DES ÉTATS DE FONCTIONNEMENT	20
4 SORTIES NUMERIQUE- ET 4 SORTIES ANALOGIQUE 0/4 ... 20 mA	30
4 SORTIES NUMERIQUE- ET 4 SORTIES ANALOGIQUE 0/2 ... 10 V	35
A 30 – LANGUE	Sélection
ALLEMAND	D
ANGLAIS	E
FRANCAIS	F
A 40 – COMMUNICATION DE HART (max. 2 modules possibles)	Sélection
SANS	00
MODULE DE HART- AVEC 2 SORTIES ANALOGIQUE 0/4 ... 20 mA MODULE DE HART-COMMUNICATION VIA SORTIE 1	01
A 50 – CALCUL DE RENDEMENT (max. 2 modules possibles)	Sélection
SANS	00
MODULE CALCUL DE RENDEMENT AVEC 2 ENTREES PT100 AIR ET GAZ FUMÉES 0 ... 400 °C ET 2 SORTIES ANALOGIQUE 0/4 ... 20 mA	01
A 70 – CO_e-PLAGE DE MESURE (en liaison avec KS1D)	Sélection
Plage de mesure standard du CO _e 0 ... 1.000 ppm	00
Élargissement de la plage de mesure du CO _e 0 ... 10.000 ppm	01
A 80 – TYPE DE SONDE	Sélection
KS1D (Surveillance CO/O ₂)	00
LS2 (Mesure O ₂)	LS2

Caractéristiques techniques Transmetteur Lambda LT3-Ex (type ZTL2)



uniquement 120 VAC

Les données dans ce mode de caractère ont une valeur technique provisoire.



**LAMTEC Meß- und Regeltechnik
für Feuerungen GmbH & Co. KG**

Josef-Reiert-Straße 26

D-69190 Walldorf

Telefon: +49 (0) 6227 6052-0

Telefax: +49 (0) 6227 6052-57

info@lamtec.de
www.lamtec.de

