

# Technische Daten Grafisches Kundeninterface GKI300



Fig. 1 Ansichten GKI300

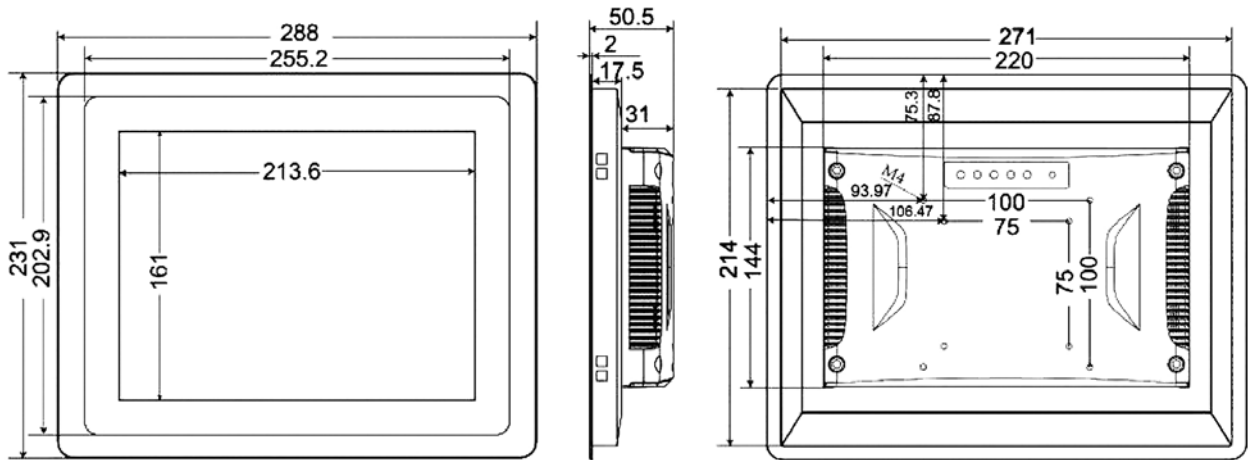


Fig. 2 Abmessungen GKI300

## Technische Daten Grafisches Kundeninterface GKI300

### Display (nur gültig für 10,4" Standard Version des GKI)

LCD Größe	10,4"
Max. Auflösung	1024 x 768 Bildpunkte
Touch-Screen	PCAP 10-Punkt / Härte: 7 Mohs / Transparenz: 90 % (± 3 %) (optional: resistiv oder ohne Touch)
Ethernet	1x Gigabit-LAN, 1x RJ45
I/O-Schnittstellen	1x VGA, 1x HDMI, 2x USB2.0, 1x COM, Line-in, Line-out, WiFi
Erweiterungs-Slots	2x mPCIe
Montage	Panel, Wall, Desktop, VESA 75 / VESA 100
Maße (H x B x T)	288 x 231 x 50,5 mm
Gewicht	3,5 kg
Material Gehäuse und Frontrahmen	Aluminium

CPU (Prozessor)	Intel® Celeron® J1900, Quad-Core to 2.0 GHz, 2 MB Smart Cache
Speicher	2 GB 1333 MHz DDR3L
Festplatte	32 GB SSD
Grafik	Integrated Intel® HD Graphics
Betriebssystem	Windows® 10
Versorgungsspannung	12 VDC , AC 110-240 V, 50/60 Hz

### Zubehör

Standfuß	Für Desktopanwendung
----------	----------------------

### Umweltbedingungen

Betrieb	zul. Temperaturbereich	-10 °C ... +60 °C
Transport	zul. Temperaturbereich	-40 °C ... +85 °C
Lagerung	zul. Temperaturbereich	-40 °C ... +85 °C
Schutzart	DIN EN 60529	Front IP65 bei Schaltschrankeinbau

### HINWEIS

Die Grenzen der technischen Daten müssen unbedingt eingehalten werden.

# Technische Daten Grafisches Kundeninterface GKI300

## Bestellangaben

### Grafisches Kundeninterface lokal

Bezeichnung / Typ	Bestell-Nr.
Grafisches Kundeninterface GKI300 für Tafelbau, bestehend aus: - Grafisches Kundeninterface, installiert auf 10" Touchscreen Panel-PC, incl. Netzteil - Tafelbau-Befestigungsart Zusätzlich erforderlich: LSB-Datenmodul, Bestell-Nr. 663R0408 oder 663R0411 und Crossover-Kabel Bestell-Nr. 663R0105	663R9061T
Grafisches Kundeninterface GKI300 für Wandaufbau, bestehend aus: - Grafisches Kundeninterface, installiert auf 10 " Touchscreen Panel-PC, incl. Netzteil - Wandaufbau-Befestigungssatz Zusätzlich erforderlich: LSB-Datenmodul, Bestell-Nr. 663R0408 oder 663R0411 und Crossover-Kabel Bestell-Nr. 663R0105	663R9061W
GKI300-Software auf CD zur Installation auf kundeneigenem PC Voraussetzungen: Bildschirmauflösung min. 800x600 Pixel, Java Zusätzlich erforderlich: LSB-Datenmodul, Bestell-Nr. 663R0408 oder 663R0411 und Crossover-Kabel Bestell-Nr. 663R0105	663R9046

### Zubehör

Bezeichnung / Typ	Bestell-Nr.
LSB-Datenmodul VISIOCONTROL/GKI300 ohne I/O-Schnittstellen, ohne Anschlusskabel - (wird pro FMS/VMS/ETAMATIC 1 x benötigt) Zusätzlich erforderlich: für FMS/VMS → Kommunikationsprozessor, Bestell-Nr. 663P0401 oder für ETAMATIC → LSB-Anschlusskabel, Bestell-Nr. 663R0421N oder für BT300 → LCM-Modul & Anschlusskabel, Bestell-Nr. 667R0500-1 & 667P0515	663R0411
Crossover-Kabel F/UTP, Cat 5e, rot, Länge 2 m	663R0105
Schaltnetzteil für DIN-Schienenmontage 85...264VAC / 12VDC, 40 Watt	663R9047

### Ersatzteile

Bezeichnung / Typ	Bestell-Nr.
Netzteil für GKI300	663R9044
SSD-Festplatte 64GB für GKI300	663E9061

Die Angaben in dieser Druckschrift gelten vorbehaltlich technischer Änderungen.



**LAMTEC Meß- und Regeltechnik  
für Feuerungen GmbH & Co. KG**

Josef-Reiert-Straße 26

D-69190 Walldorf

Telefon: +49 (0) 6227 6052-0

Telefax: +49 (0) 6227 6052-57

[info@lamtec.de](mailto:info@lamtec.de)

[www.lamtec.de](http://www.lamtec.de)

