

Caractéristiques Techniques AEC-VS

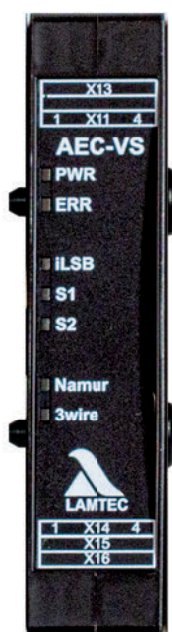


Fig. 1 Illustration AEC-VS

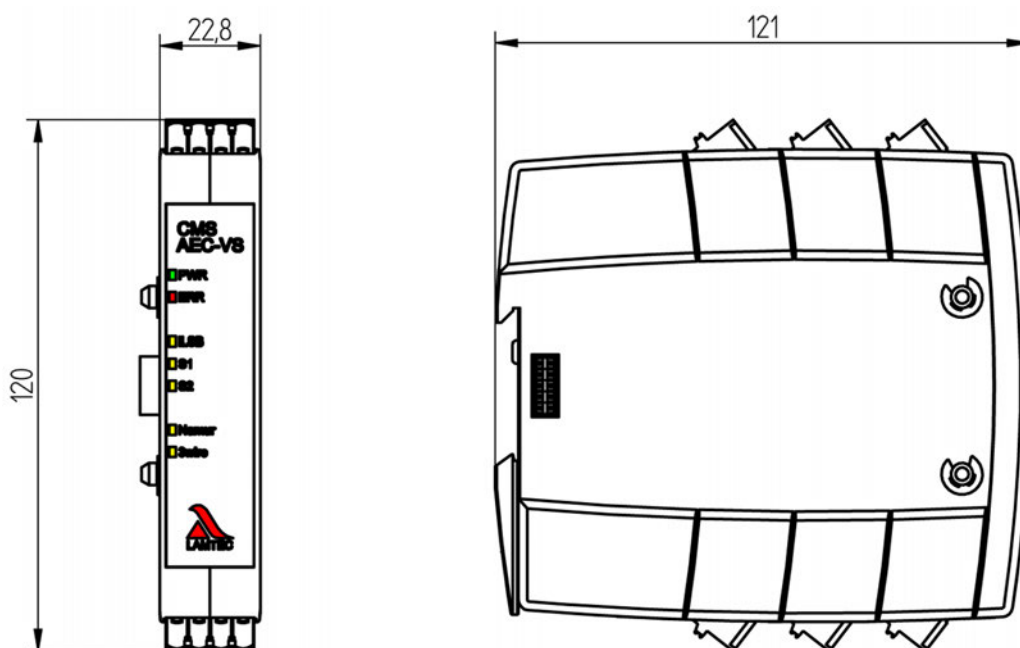


Fig. 2 Dimension AEC-VS

Numéro d'article

AEC-VS Actuator Extension Component - Variable Speed

Type 668R0230-XX*

* XX = en fonction de la configuration

Caractéristiques Techniques AEC-VS

Caractéristiques Techniques AEC-VS

Dimensions (H x L x P)	120 x 22,8 x 121 mm
Poids	0,160 kg
Tension d'alimentation	24 VDC \pm 20 % (via connecteur de MCC)
Consommation de courant	min. : 50 mA max : 60 mA
Puissance absorbée	2 W
Inflammabilité	UL94 V-0

Entrées de signaux

Namur Entrée d'impulsion pour le raccordement de capteurs de proximité inductifs avec interface Namur en conséquence EN 60947-5-6	<p>alimentation capteur: 8,2 V, max. 8,2 mA</p> <p>conversion de l'enregistrement du capteur en informations numériques:</p> <ul style="list-style-type: none"> – inactive: $>2,1$ mA \rightarrow signal numérique MARCHE – actif/impulsion: $<1,2$ mA \rightarrow signal numérique ARRET – hystérésis: $\geq 0,5$ mA <p>plage de fréquence: 5 ... 9400 impulsions/min. (0,25 ... 157 Hz)</p> <p>longueur d'impulsion: min. 200 μs,</p> <p>longueur de câble max. 200 m à partir de longueur de 10 m, utiliser des câbles blindés</p>
Entrée d'impulsion 3 fils : Entrée d'impulsion pour le raccordement de capteurs de proximité inductifs avec interface 3 fils	<p>alimentation capteur : 24 V</p> <p>conversion tension d'entrée en information numérique :</p> <ul style="list-style-type: none"> – inactive : 0 V \rightarrow signal numérique ARRET – actif/impulsion : 24 V \rightarrow signal numérique MARCHE – hystérésis : $\geq \frac{1}{4} U_{\max}$ <p>plage de fréquence : 5 ... 9400 impulsions/min. (0,25 ... 157 Hz)</p> <p>longueur d'impulsion : min. 200 μs,</p> <p>longueur de câble max. 200 m à partir de longueur de 10 m, utiliser des câbles blindés</p>
Entrée analogique 0/4 ... 20 mA : Pour le raccordement de capteurs de vitesse avec interface de courant 4 ... 20 mA ou indicateurs de position des actionneurs avec interface de courant 4 ... 20 mA.	<p>plage : 0/4 ... 20 mA, charge 150 Ω, précision ± 1 %</p> <p>limite de surintensité : env. 25 ... 28 mA</p> <p>longueur de câble max. 200 m à partir de longueur de 10 m, utiliser des câbles blindés</p>

Caractéristiques Techniques AEC-VS

Entrée numérique (non sûre)¹		24 VDC	120 VAC	230 VAC
	courant nominal	2,1 mA impédance 11 kΩ	2,1 mA impédance 75 kΩ	2,3 mA impédance 100 kΩ
	En raison des faibles courants sur les entrées du CMS, nous recommandons d'utiliser un matériau de contact approprié, comme par exemple des contacts en argent, en or, ou de câbler les contacts du transmetteur en conséquence.			
	signal MARCHE (min.)	0,55 mA △ 6,9 VDC	0,97 mA △ 56 VAC	0,78 mA △ 77 VAC
	signal ARRET (max)	0,27 mA △ 4 VDC	0,35 mA △ 21 VAC	0,35 mA △ 36 VAC
séparation électrique sûre entre l'entrée et l'électronique, sans potentiel				
longueur de câble max. 200 m				

¹ ne pas utiliser pour des signaux relevant de la sécurité

Sorties	
Sortie analogique 0/4 ... 20 mA ou 0/2 ... 10 V Sortie de courant 0/4 ... 20 mA Sortie de tension 0/2 ... 10 V	valeur de consigne identique pour les deux sorties réglable grâce aux paramètres précision ±1,5 % utiliser un câble de raccordement blindé ondulation de tension ≤50 mV _{pp} courant max. 10 mA protection de court-circuit précision ±2 % de la valeur maximale utiliser un câble de raccordement blindé
Sortie numérique	protection remise à zéro automatique/électronique 4,1 A max. (en fonction de la tension) pas de remise à zéro automatique 5 A, action rapide séparation électrique sûre avec la tension d'alimentation SELV du système CMS longueur de câble max. 200 m

Conditions d'environnement		
Service	température admissible	-30 ... +70 °C (condensation non autorisée)
	humidité ambiante admissible	5 % ... 95 % humidité relative de l'air
Transport/stockage	température admissible	-40 ... +80 °C (condensation non autorisée)
	humidité ambiante admissible	5 % ... 95 % humidité relative de l'air
Degré de protection	DIN EN 60529	IP20 (lorsque toutes les bornes sont occupées)

Caractéristiques Techniques AEC-VS

Déclaration de Conformité UE

2014/35/UE	Directive basse tension
2014/30/UE	Directive CEM
2014/68/UE	Directive équipements sous pression Kat. 4 Mod. B+D
(UE) 2016/426	Règlement appareils à gaz (GAR)
2011/65/UE	RoHS

REMARQUE

Les limites des données techniques doivent être strictement respectées.

Indications de commande

Désignation/type	Référence
AEC-VS Actuator Extension Component - Variable Speed, tension d'alimentation 24 VDC/1,5 W Module pour la commande et la surveillance de convertisseurs de fréquence ou d'actionneurs avec entrée 4 ... 20 mA et rétroaction 4 ... 20 mA.	668R0230...
A 10 – TENSION DE COMMANDE ENTREE NUMERIQUE	Sélection
120 VAC	120VAC
230 VAC	230VAC
24 VDC	24VDC
A 20 – CLIENT	Sélection
STANDARD	S
A 30 – COLEUR	Sélection
NOIR (STANDARD)	SW
A 40 – SET DE CONNECTEUR	Sélection
BORNES À VIS STANDARD Set de connecteurs inclus	SC
BORNES À RESSORT Set de connecteurs inclus	FED
SANS Set de connecteurs non compris, à commander séparément, voir „Set de connecteurs séparés pour AEC-VS"	0

Set de connecteurs séparés pour AEC-VS

si attribut 40 „SET DE CONNECTEUR“ = sélection „0“

Désignation/type	Référence
Bornes à vis AEC-VS tension de commande entrée numérique 120/230 VAC	668R0081
Bornes à vis AEC-VS tension de commande entrée numérique 24 VDC	668R0082
Bornes à ressort AEC-VS tension de commande entrée numérique 120/230 VAC	668R0091
Bornes à ressort AEC-VS tension de commande entrée numérique 24 VDC	668R0092

Caractéristiques Techniques AEC-VS

Agrémentations



Les données dans ce mode de caractère ont une valeur technique provisoire.



**LAMTEC Meß- und Regeltechnik
für Feuerungen GmbH & Co. KG**

Josef-Reiert-Straße 26

D-69190 Walldorf

Telefon: +49 (0) 6227 6052-0

Telefax: +49 (0) 6227 6052-57

info@lamtec.de
www.lamtec.de

