

Technische Daten BurnerControl BC300



Fig. 1 BurnerControl BC300

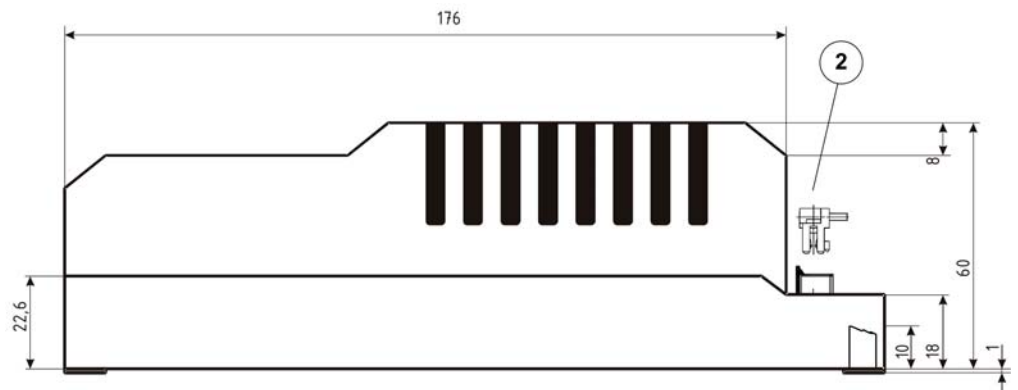
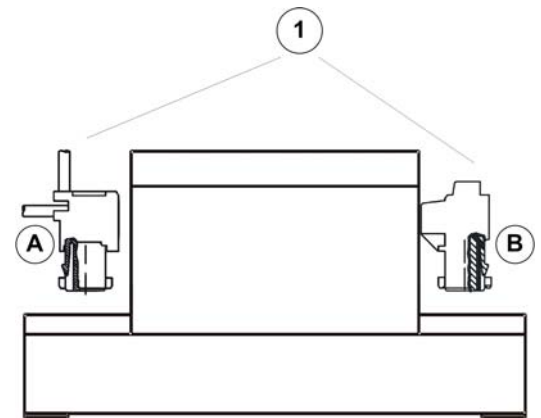


Fig. 2 User Interface UI300

- 1 RAST5 Steckverbindung wahlweise
A Schneidklemmtechnik (SKT) *
B Schraubklemmen *
- 2 RAST2.5 Steckverbindung für
User Interface und LAMTEC SYSTEM
BUS in Schneidklemmtechnik



* Steckrichtung beachten



Technische Daten BurnerControl BC300

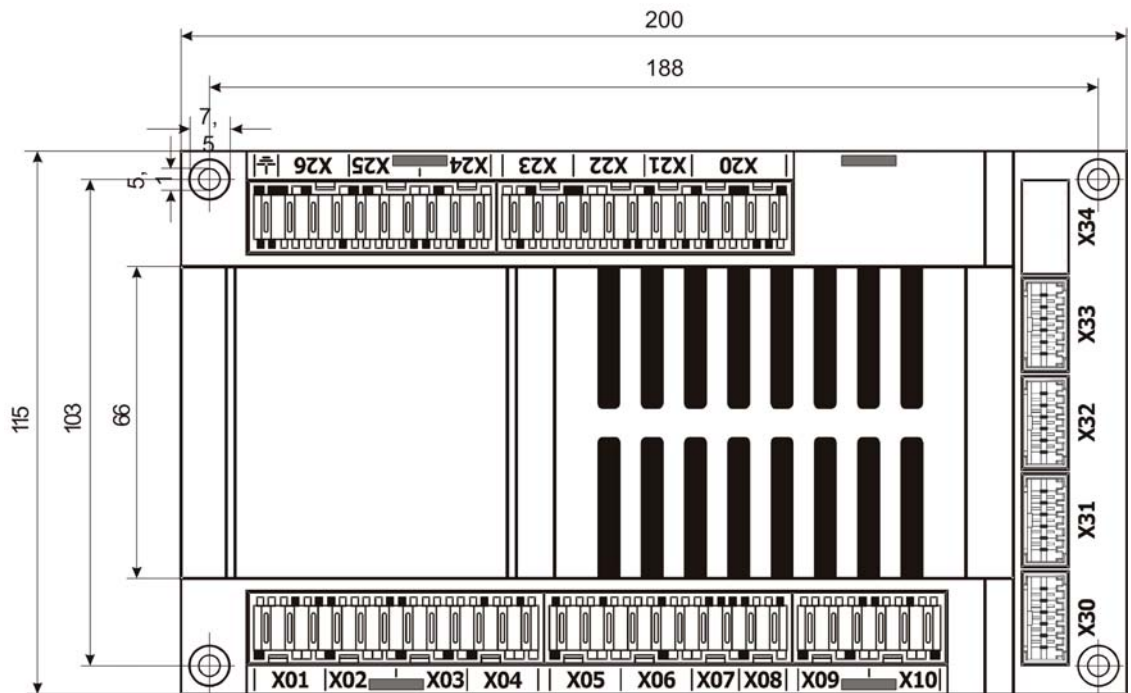


Fig. 3 Maßbilder BC300

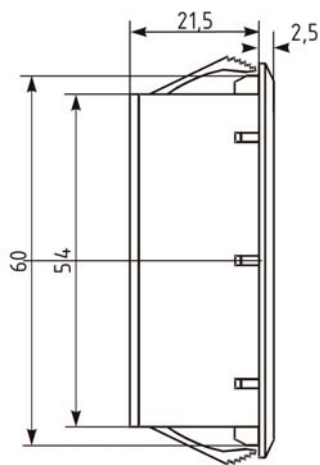


Fig. 4 Seitenansicht UI300

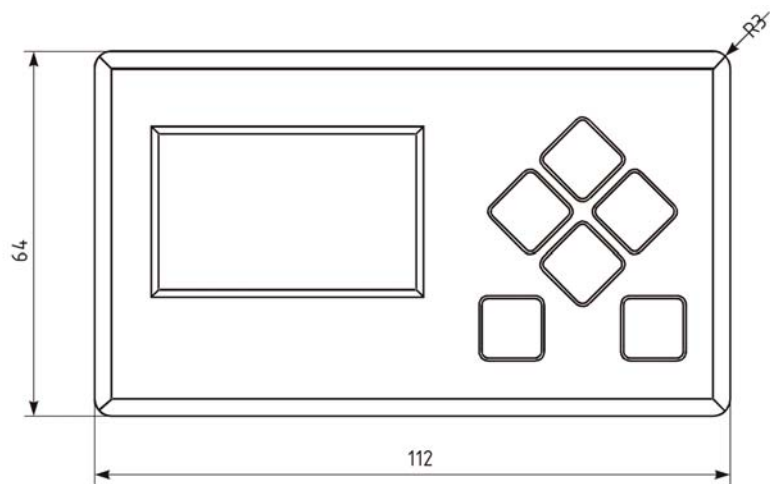


Fig. 5 Frontansicht UI300

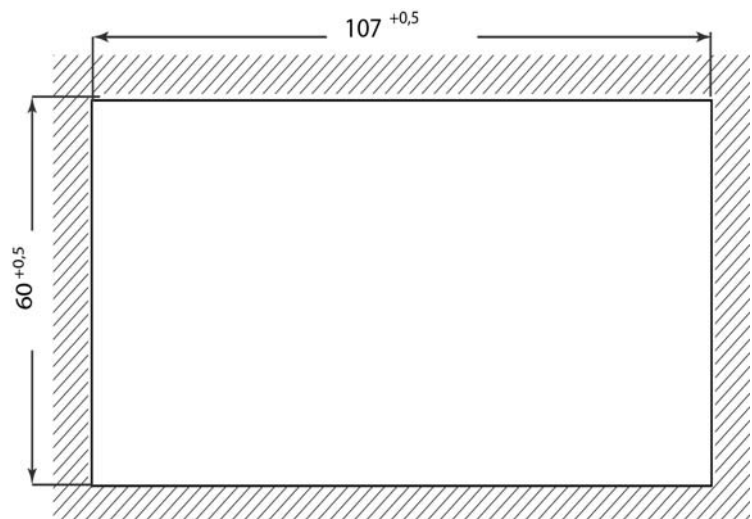


Fig. 6 Tafelausschnitt UI300

Technische Daten BurnerControl BC300

Funktion	
Versorgungsspannung	230 V +10/-15 % 47-63 Hz 115 V +10/-15 % 47-63 Hz (auf Anfrage)
Maximale Vorsicherung	10 A träge
	Verwendung nur in geerdeten Netzen!
Leistungsaufnahme	max. 30 VA
Schaltswelle Ionisationsstrom	1 μ A
Digitale Signaleingänge	Max. Leitungslänge 70 m
Digitale Ausgänge	2 Brennstoffventile, max. 1 A cos φ 0,4 Relais für Elektrodenbetrieb, max. 1 A cos φ 0,4 Verbrennungsluftventil, max. 2 A cos φ 0,4 Betriebsmeldung, max. 2 A cos φ 0,4 Zündtrafo, max. 2 A cos φ 0,2 Alarmausgang, max. 1 A cos φ 0,3
Anzahl der Programmierungen	Unbegrenzt (EEPROM)
Feldbus-Ankopplung (optional)	PROFINET
Gehäuse	Polycarbonat + ABS
Abmessungen (H x B x T)	200 x 115 x 61 mm
Gewicht	1,0 kg
Entflammbarkeit	UL-94 V0 (Blende: UL-94 V2)
Display	
Anzeige	128 x 64 Pixel, monochrom Hintergrundbeleuchtung weiß, dimmbar
Abmessungen (H x B x T)	112 x 64 x 24 mm
Gewicht	140 g
Gehäuse	Grundgehäuse: Polyamid, glasfaserverstärkt LCD-Sichtfenster: Polycarbonat
Entflammbarkeit	Grundgehäuse UL-94 V0 LCD-Sichtfenster UL-94 V2
Kabellänge	1 m

Technische Daten BurnerControl BC300

Umweltbedingungen

Betrieb	Klimatische Bedingung	Klasse 3K5 nach DIN EN 60721-3	
	Mechanische Bedingung	Klasse 3M5 nach DIN EN 60721-3	
	Temperaturbereich	-20 ... +60 °C (Betauung nicht zulässig)	
Transport	Klimatische Bedingung	Klasse 2K3 nach DIN EN 60721-3	
	Mechanische Bedingung	Klasse 2M2 nach DIN EN 60721-3	
	Temperaturbereich	-20 ... +70 °C (Betauung nicht zulässig)	
Lagerung	Klimatische Bedingung	Klasse 1K3 nach DIN EN 60721-3	
	Mechanische Bedingung	Klasse 1M2 nach DIN EN 60721-3	
	Temperaturbereich	-20 ... +70 °C (Betauung nicht zulässig)	
Elektr. Sicherheit	Schutzart nach DIN EN60529	BC300:	IP00 (Gehäuse)
			IP20 (Klemmen abgedeckt)
		UI300:	IP40 (geklemmt)
			IP54 (geklebt)

HINWEIS

Die Grenzen der technischen Daten müssen unbedingt eingehalten werden.

Technische Daten BurnerControl BC300

Bestellangaben

Bezeichnung / Typ	Bestell-Nr.
BurnerControl BC300, 230 VAC, Feuerungsautomat für Ofenanwendungen	667R1420-1
Zubehör	Bestell-Nr.
Software: PC-Remote-Software für BT300, BC300, LT3, LT3-F incl. LSB-Service-Adapter, USB/CAN-Modul und Anschlusskabel	667R0300-1
User Interface: UI300 - User Interface für BC300 im Tafleinbaugeschäft "Standardausführung" Gehäusefarbe RAL7016, Schutzart IP42 (mit LAMTEC Logo), incl. Anschlusskabel, Kabellänge 1 m	667R0140-1
Steckersatz: Steckersatz komplett für BT300/BC300, Schraubanschluss, anschließbarer Leiterquerschnitt max. 2,5 mm ²	667R0900-1
Feldbusmodul: EBM112, PROFINET 2 Ports	667R0740-1



Die Angaben in dieser Druckschrift gelten vorbehaltlich technischer Änderungen.



**LAMTEC Meß- und Regeltechnik
für Feuerungen GmbH & Co. KG**

Wiesenstraße 6
D-69190 Walldorf
Telefon: +49 (0) 6227 6052-0
Telefax: +49 (0) 6227 6052-57

info@lamtec.de
www.lamtec.de

