

## Caractéristiques Techniques SDI



Fig. 1 SDI

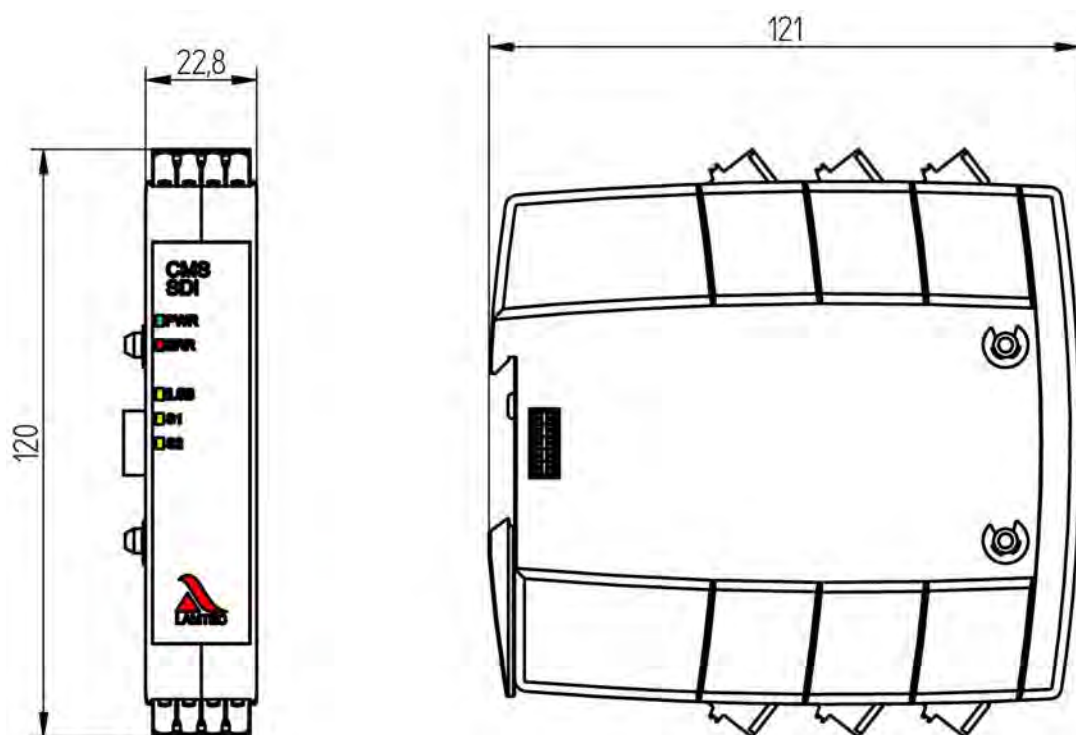


Fig. 2 Plan coté SDI

---

### Numéro d'article

SDI Safe Digital Input Component

Type 668R0400-XX\*

\* XX = en fonction de la configuration

# Caractéristiques Techniques SDI

## Caractéristiques Techniques SDI

Dimensions (H x L x P)	120 x 22,8 x 121 mm
Poids	0,140 kg
Inflammabilité	
Tension d'alimentation	24 VDC +/- 20 % (via connecteur de MCC)
Consommation de courant	min: 40 mA max: 45 mA
Puissance absorbée	1,5 W max.
Inflammabilité	UL94 V-0

Entrées de signaux numériques		24 VDC	120 VDC	230 VDC
	courant d'entrée nominal		2,1 mA impédance 11 kΩ	2,1 mA impédance 57 kΩ
<b>En raison des courants faibles au niveau des contacts, utiliser des contacts en argent dorés!</b>				
signal MARCHE (min.)		0,55 mA △ 6,9 VDC	0,97 mA △ 56 VAC	0,78 mA △ 77 VAC
signal ARRÊT (max)		0,27 mA △ 4 VDC	0,35 mA △ 21 VAC	0,35 mA △ 36 VAC

## Conditions d'environnement

<b>Service</b>	température admissible	-30...+70 °C (condensation non autorisée)
	humidité ambiante admissible	5 % ... 95 % humidité relative de l'air
<b>Transport/stockage</b>	température admissible	-40...+80 °C (condensation non autorisée)
	humidité ambiante admissible	5 % ... 95 % humidité relative de l'air
<b>Degré de protection</b>	DIN EN 60529	IP20 (lorsque toutes les bornes sont occupées)

## REMARQUE

Les limites des données techniques doivent être strictement respectées.

## Indications de commande

Désignation/type	Référence - Sélection
SDI Safe Digital Input Component, tension d'alimentation 24 VDC/1,1 W Module avec 8 entrées numériques de sécurité	668R0400...
<b>A 10 – TENSION DE COMMANDE ENTREE NUMERIQUE</b>	<b>Sélection</b>
120 VAC	120VAC
230 VAC	230VAC
24 VDC	24VDC
<b>A 20 – CLIENT</b>	<b>Sélection</b>
STANDARD	S
<b>A 30 – COLEUR</b>	<b>Sélection</b>
NOIR (STANDARD)	SW

# Caractéristiques Techniques SDI

A 40 – SET DE CONNECTEUR	Sélection
BORNES À VIS STANDARD Set de connecteurs inclus	SC
BORNES À RESSORT Set de connecteurs inclus	FED
SANS Set de connecteurs non compris, à commander séparément, voir „Set de connecteurs séparés pour SDI“	0

## Set de connecteurs séparés pour SDI

si attribut 40 „SET DE CONNECTEUR“ = sélection „0“

Désignation/type	Référence
Bornes à vis SDI tension de commande entree numerique 120/230 VAC	668R0088
Bornes à vis SDI tension de commande entree numerique 24 VDC	668R0089
Bornes à resort SDI tension de commande entree numerique 120/230VAC	668R0098
Bornes à resort SDI tension de commande entree numerique 24VDC	668R0099



Les données dans ce mode de caractère ont une valeur technique provisoire.

### LAMTEC Meß- und Regeltechnik für Feuerungen GmbH & Co. KG

Wiesenstraße 6  
D-69190 Walldorf  
Telefon: +49 (0) 6227 6052-0  
Telefax: +49 (0) 6227 6052-57

[info@lamtec.de](mailto:info@lamtec.de)  
[www.lamtec.de](http://www.lamtec.de)

