

Technische Daten GUI610

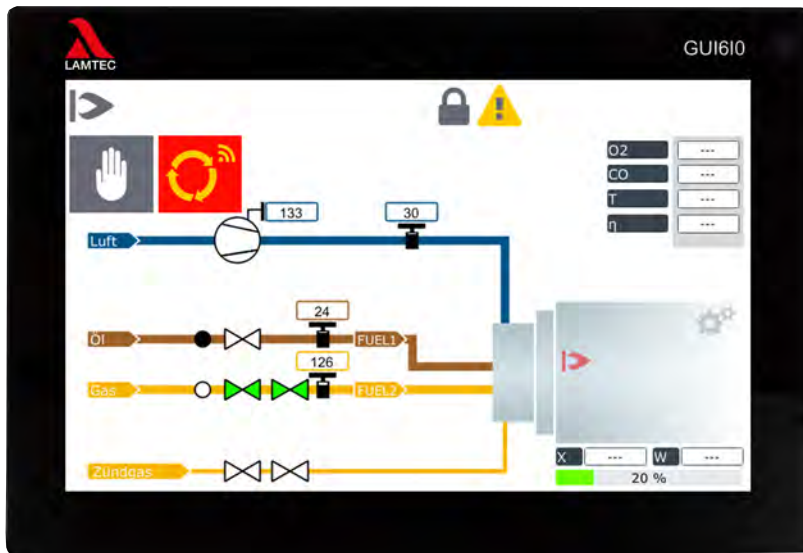


Fig. 1 GUI610

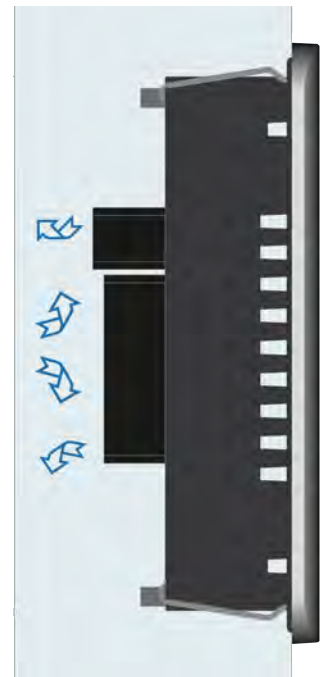


Fig. 2 Freie Luftzirkulation gewährleisten!
>20 mm

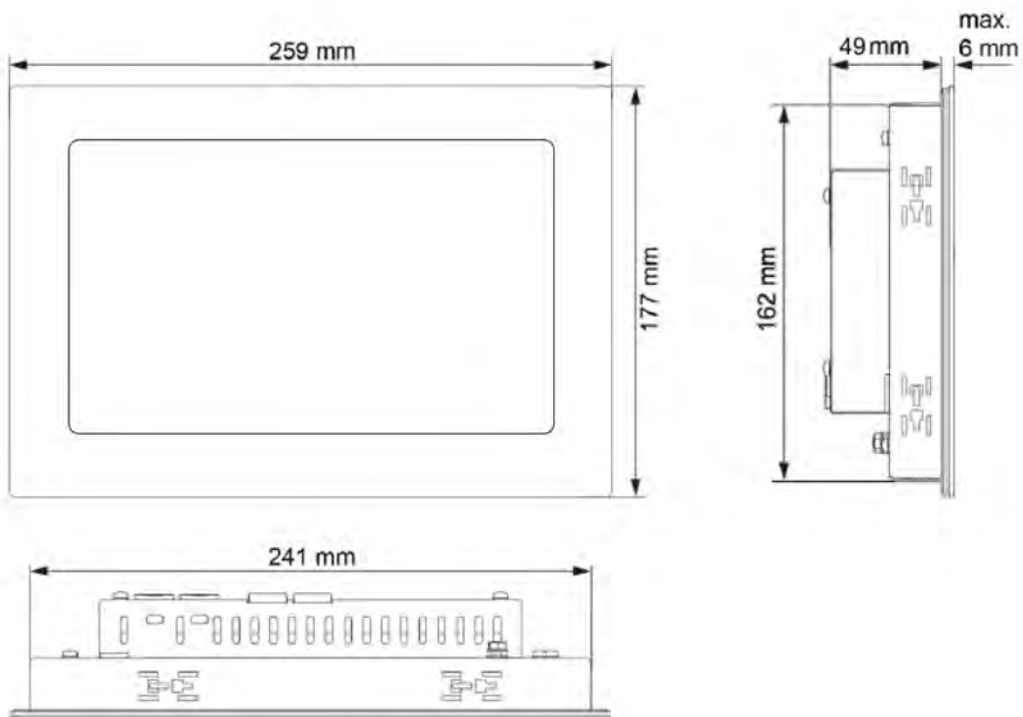
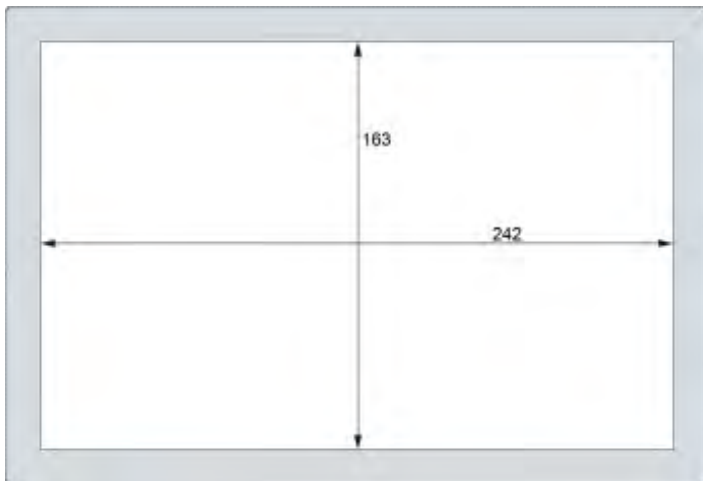


Fig. 3 Maßzeichnung GUI610

Technische Daten GUI610



Rechteckiger Montageausschnitt aus Trägermaterial schneiden

Höhe 136,0 mm

Breite 242,0 mm

Max. Eckradius 1,5 mm

Optimale Stärke des Trägermaterials:

1,0 bis 3,0 mm

Fig. 4 Montageausschnitt GUI607 in mm

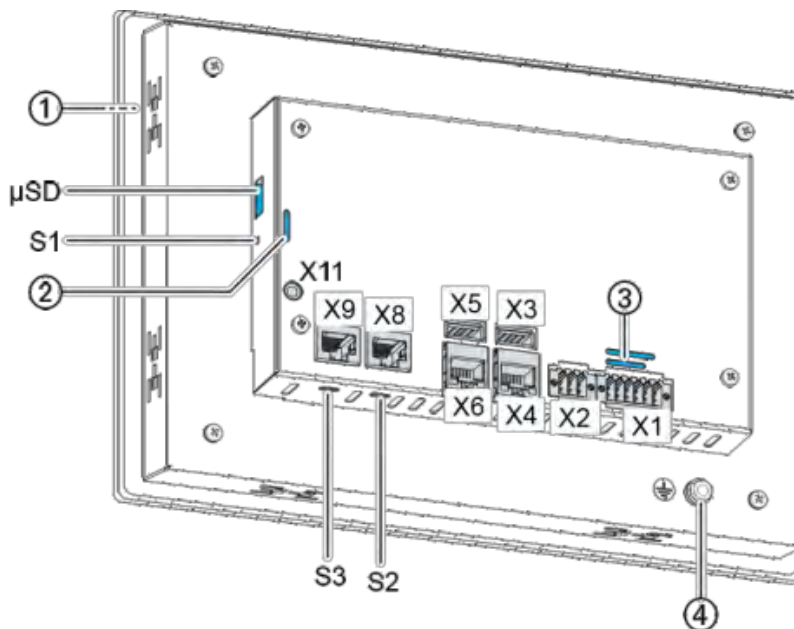


Fig. 5 Anschlüsse GUI610

Anschlüsse

Pos. Bezeichnung

- 1 Display 10,1"
- 2 LEDs: PWR, RUN/Stop, Error (DC)
- 3 LEDs: Power, digitale Eingang/Ausgang
- 4 Erdungsanschluss
- X1 Spannungsversorgung, digitaler Eingang/Ausgang
- X2 Analoge Eingänge
- X3 USB 2.0
- X4 Ethernet (ETH0)
- X5 USB 2.0

Pos. Bezeichnung

- X6 EtherCAT (ETH1)
- X8 CAN-Bus (DC)
Debug-Schnittstelle (nicht verwenden - nur für LAMTEC-Servicepersonal) (ET)
- X9 RS-232/RS-485
- X11 Debug-Schnittstelle (nicht verwenden - nur für LAMTEC-Servicepersonal)
- S1 Funktionstaster
- S2 Abschlusswiderstand CAN (120 Ω)
- S3 Abschlusswiderstand RS-485 (120 Ω)
- μSD Anschluss microSD-Card (für Speichererweiterung)

Technische Daten GUI610

Artikelnummer

GUI610 Grafisches User Interface 10", 24 VDC, Tafelbau

Typ 668R1002

Technische Daten

Abmessungen (H x B x T)	259 x 177 x 55 mm
Gewicht	2,5 kg
Montage	abnehmbare Spannklemmen
Versorgungsspannung	24 VDC -15/+20 % SELV max. Wechselspannungsanteil 5 % mit Verpolschutz
Leistungsaufnahme	
Stromaufnahme Modulelektronik	Typ. 0,8 A, max 1,2 A bei +24 VDC
Display Diagonale/-Auflösung	10,1"-Display, 1280 x 800 (WXGA)
Touchbedingung	kapazitiv (multitouch)
Farben	TFT: 16,7 M (24 Bit/Pixel)
CPU	800 MHz ARM® CPU mit Cortex™-A9 single Core
RAM/FLASH/Retain-Speicher	512 MB RAM/2048 MB Flash/100 kB FRAM
Kommunikationsschnittstellen	2 x Ethernet, 10/100 Base, RJ45
Entflammbarkeit	

Umweltbedingungen

Betrieb	Temperaturbereich	0 ...+55 °C (Betaung nicht zulässig)
	relative Luftfeuchtigkeit	max. 85 %, nicht kondensierend
Transport/Lagerung	Temperaturbereich	-20...+70 °C (Betaung nicht zulässig)
	relative Luftfeuchtigkeit	max. 85 %, nicht kondensierend
Schutzart	DIN EN 60529	IP20 IP44 Front
Schutzklasse	DIN EN 61140	III
Elektr. Sicherheit	Isolierfestigkeit	EN61131-2
	Störunempfindlichkeit	EN61131-2
	Störaussendung	EN55011 Klasse-B Gruppe 1
Mech. Sicherheit	Vibration	Sinusförmig (EN 60068-2-6) Prüfung: Fc; 10 ... 150 Hz, 1 G (Operation Mode)
	Schockfestigkeit	15 G (ca. 150 m/s ²), 11 ms Dauer, Halbsinus (EN 6068-2-27) Prüfung: Ea

Zertifizierungen

CE	EN 61131-2	
CB Scheme	IEC 61010-2-201	

HINWEIS

Die Grenzen der technischen Daten müssen unbedingt eingehalten werden.

Technische Daten GUI610

Bestellangaben

Anzeigemodul GUI610

Bezeichnung/Typ	Bestell-Nr.
GUI610 Grafisches Anzeigemodul 10", 24 VDC, Tafelbau Touchpanel mit grafischen Menüs für komfortable Kurvenprogrammierung, erweiterte Parametrierung und alle Systemabfragen	668R1002



Die Angaben in dieser Druckschrift gelten vorbehaltlich technischer Änderungen.

**LAMTEC Meß- und Regeltechnik
für Feuerungen GmbH & Co. KG**

Wiesenstraße 6
D-69190 Walldorf
Telefon: +49 (0) 6227 6052-0
Telefax: +49 (0) 6227 6052-57

info@lamtec.de
www.lamtec.de

