

# Caractéristiques techniques du couvercle IP65 pour UI300 ... / UI400 ...



Fig. 1 Couverture supplémentaire pour interface utilisateur en IP65

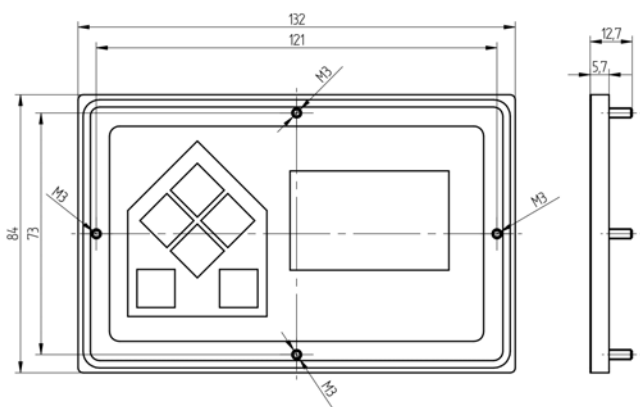
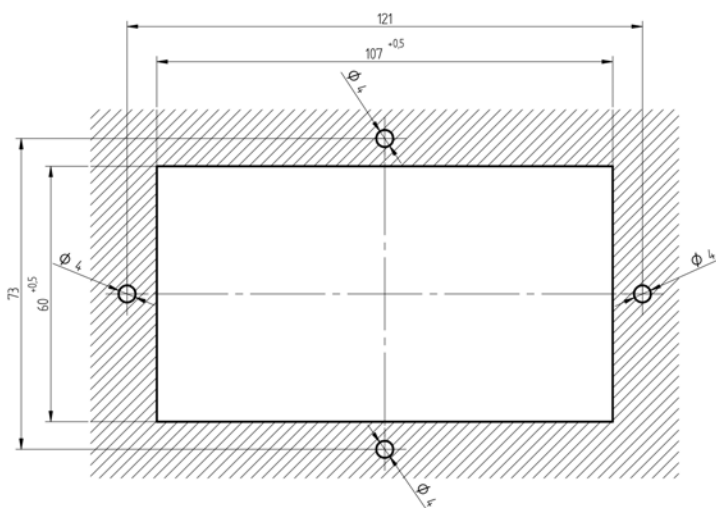


Fig. 2 Plan coté couverture en IP65



**Vue de l'encadrement de montage côté droit à établir et faire attention aux bavures.**

Hauteur 60 mm  
Largeur 107 mm

Fig. 3 Plan coté de la découpe panneau pour couverture IP65 avec trou de montage

## Caractéristiques techniques du couvercle IP65 pour UI300 ... / UI400 ...

### Caractéristiques techniques de la couverture en IP65 de l'interface utilisateur

Dimension (H x L x P)	84 x 132 x 5,7 mm
Montage	par goujons M3 x 6 mm
Matériau	couverture d'aluminium feuilleté avec joint torique

### Conditions d'environnement

<b>Service</b>	température autorisée	-30 ... +70 °C (condensation non autorisée)
	humidité ambiante autorisée	5 ... 95 % humidité relative de l'air
<b>Transport/ Stockage</b>	température autorisée	-40 ... +80 °C (condensation non autorisée)
	humidité ambiante autorisée	5 ... 95 % humidité relative de l'air
<b>Degré de protection</b>	DIN EN 60529	IP65

### REMARQUE

Les limites des données techniques doivent être strictement respectées.

### Indications de commande

Désignation/type	Référence
Couvercle supplémentaire IP65 pour interface utilisateur UI300... / UI400 ... , vis de montage incluses	668R0320

Les données dans ce mode de caractère ont une valeur technique provisoire.



#### LAMTEC Meß- und Regeltechnik für Feuerungen GmbH & Co. KG

Josef-Reiert-Straße 26  
D-69190 Walldorf  
Telefon: +49 (0) 6227 6052-0  
Telefax: +49 (0) 6227 6052-57

[info@lamtec.de](mailto:info@lamtec.de)  
[www.lamtec.de](http://www.lamtec.de)

