

Caractéristiques techniques ETAMATIC



Fig. 1-1 ETAMATIC

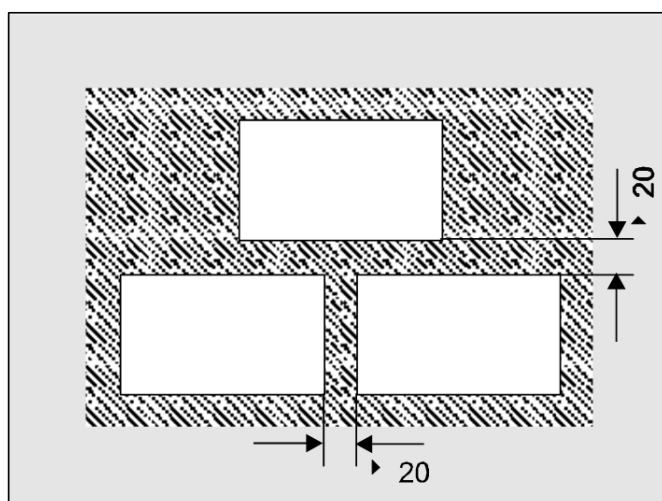


Fig. 1-2 Distance minimale par rapport aux autres ouvertures

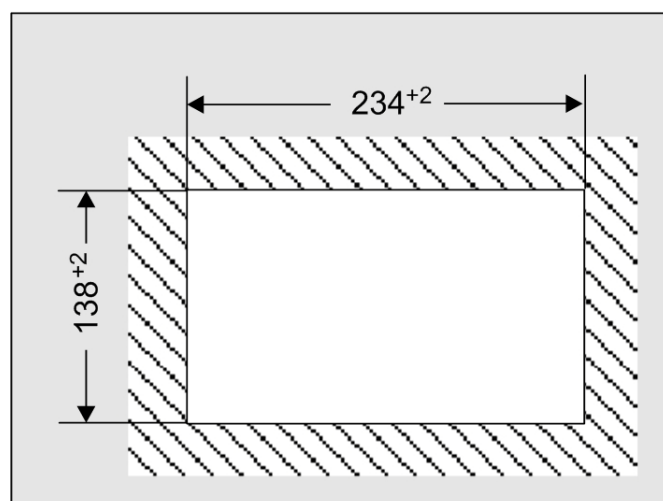


Fig. 1-3 Ouverture unique

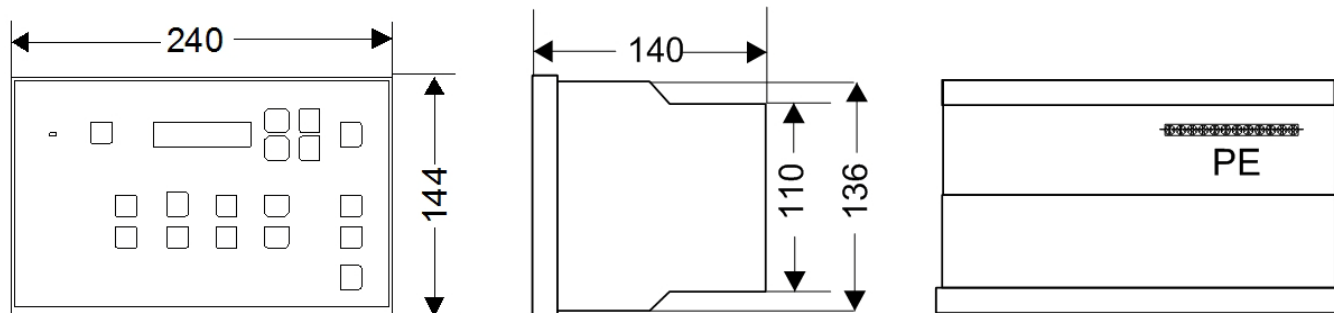


Fig. 1-4 Vue générale de l'ETAMATIC

Caractéristiques techniques ETAMATIC

Dimensions	
Dimensions (HxLxP)	144x240x142 mm
Profondeur de montage	125 mm
Poids	2,3 kg
Données d'entrée	
Alimentation	de 115 V -15 % à 230 V +10 % 50 ou 60 Hz Utilisation dans des réseaux mis à la terre uniquement!
Puissance absorbée	env. 50 VA
Sortie analogique	
Sortie analogique	16 sorties analogiques 230 V 1 sortie analogique (ETAMATIC S)
Sorties de positionnement	4
Sortie continue de positionnement	Charge: 4 ... 20 mA < 600 Ω
Entrées analogiques	
Entrées analogiques	3 entrées analogiques (toutes flottantes)
Charge	100 Ω
Retour des entrées	Rétroaction PAP 3 Points Potentiomètre 5 k Ω ou signal de courant 0/4 ... 20 mA (ETAMATIC S canal 1). Option: Signal vitesse du transmetteur Namur (ETAMATIC S)
Résolution des entrées analogiques	999 points, 10 bits
3 pas-à-pas (PAP)	Durée pour les moteurs de positionnement entre: 30 s ... 60 s Moteurs de positionnement utilisables: Servomoteur 6 Nm 60 s pour 90° ident: 662R2127 Servomoteur 19 Nm 60 s pour 90° ident: 662R2111/N Servomoteur 30 Nm 60 s pour 90° ident: 662R2112 Servomoteur 40 Nm 60 s pour 90° ident: 662R2121 D'autres moteurs de positionnement ne peuvent qu'être utilisés qu'après validation de LAMTEC. Puissance absorbée max. 50 mA courant permanent/courant de démarrage.
Sorties numériques	
Sorties numériques	Gaz principale 1, gaz principale 2, électrovannes fioul, soupape d'allumage, transformateur d'allumage, ventilateur, pompes fioul, défauts
Entrées numériques	
Entrées numériques	14 entrées digitales 24 V

Caractéristiques techniques ETAMATIC

Entrées numériques

Entrée des signaux numériques	L'auto test de l'ETAMATIC vérifie que le condensateur parasite infligée aux entrées numériques par les lignes ne dépasse pas 2,2 μ F. La longueur de chaque ligne ne devrait ainsi pas dépasser 100 mètres. Puisque les entrées numériques sont alimentées par une tension 24 VDC, il faut veiller à utiliser des contacts pouvant supporter cette tension (Contacts en argent ou or).
-------------------------------	--

Caractéristiques

Affichage	Alphanumérique sur 2x16 positions
Valeur de la charge prescrite	<ul style="list-style-type: none">• Par une valeur réelle interne au régulateur de puissance• Service manuelle possible via le signal 3 pas-à-pas• régulateur de puissance externe (0/4 ... 20 mV)
Sauvegarde des consignes et modification des données	20 points de manière typique sur EEPROM, mais en général 11 points avec interpolation linéaire
Nombre de courbes	2 (par exemple pour fioul/gaz mixte)
Nombre de programmation	Illimité
Valeur de consigne pour l'état de service	par appareil de commande interne

Interfaces

Interfaces	<ul style="list-style-type: none">• 1 interface série à 25 pôles connecteur en femelle Sub-D, accessible seulement via LAMTEC adaptateur (Dongle 663P0600) (RS 232)• 1 interface série à 9-pôles connecteur en femelle Sub-D
Couplage sur le BUS	Via 9-pôles connecteur en femelle Sub-D, cartes BUS optionnelles pour les systèmes: <ul style="list-style-type: none">• Interbus (Phoenix)• CAN-Bus (CANopen)• PROFIBUS DP• Modbus RTU• Ethernet

Conditions d'utilisation

Température ambiante	Fonctionnement: 0 °C ... +60 °C Transport et stockage: -25 °C ... +60 °C
Humidité environnante	Classe F, DIN 40 040
Classe de protection	IP54 (avec joint contre la porte de l'armoire électronique), sinon IP20

Caractéristiques techniques ETAMATIC

Préciser à la commande

663R1-	A10 SURVEILLANCE DE FLAMME	A20 PILOTAGE PAR LES CONDITIONS ATMOSPHERIQUE STANDBY OPERATION	A30 SORTIES POSITION RETOUR	A35 RÉGULATION CO/O2	A40 RECONNAISSANCE CLIENT	A50 JEU DE CONNECTEURS
	A60 SORTIE RELAIS DE DÉFAUT	A70 OPTIONS	A80 CONFIGURATION SPÉCIALE			

A10 - SURVEILLANCE DE FLAMME

	Sélection
SURVEILLANCE DE FLAMME EXTERNE VIA ENTREES NUMERIQUES	0
SURVEILLANCE DE FLAMME INTEGREE pour fréquence du réseau 50 Hz Reçus en sus: Détecteur de flamme FFS07, référence 659D21 Détecteur de flamme FFS08, référence 659D31, ainsi que le support	1
SURVEILLANCE DE FLAMME INTEGREE pour fréquence du réseau 60 HZ Reçus en sus: Détecteur de flamme FFS07, référence 659D21 Détecteur de flamme FFS08, référence 659D31, ainsi que le support	2

A 20 – PILOTAGE PAR LES CONDITIONS ATMOSPHERIQUE / STANDBY OPERATION

	Sélection
SANS PILOTAGE PAR LES CONDITIONS ATMOSPHERIQUE / STANDBY OPERATION	0*
PILOTAGE PAR LES CONDITIONS ATMOSPHERIQUE REGULATEUR DE PUISSANCE COURANT 4 ... 20 mA PASSIVE	1
PILOTAGE PAR LES CONDITIONS ATMOSPHERIQUE REGULATEUR DE PUISSANCE PT100 A 320 °C	2
PILOTAGE PAR LES CONDITIONS ATMOSPHERIQUE REGULATEUR DE PUISSANCE POTENTIOMETRE 5 kΩ	3
2. ENTREE DE CORRECTION „COURANT“	4
STANDBY OPERATION A REGULATEUR DE PUISSANCE INTEGREE	5
STANDBY OPERATION, D' ACTIVATION VIA BUS DE TERRAIN	6
STANDBY OPERATION, D' ACTIVATION via LSB Reçus en sus: LSB-Module avec 4 entrées numériques, référence 663R4028, adresse LSB „31“ LSB-Câble de connexion, référence 663R0421N, spécifier longueur	7

* (Configuration standard)

A 30 – SORTIES DE REGLAGES / RETROACTION

	Sélection
4x SORTIES DE REGLAGES PAS A PAS 3 POINTS	000
3x SORTIES DE REGLAGES PAS A PAS 3 POINTS et 1x SORTIE DE REGLAGE SA SIGNAL CONTINU 4 ... 20 mA, RETROACTION 4 ... 20 mA	001
2x SORTIES DE REGLAGES PAS A PAS 3 POINTS et 2x SORTIES DE REGLAGES A SIGNAL CONTINU 4 ... 20 mA, RETROACTION 4 ... 20 mA Reçus en sus: LSB-Module avec 4 sortie analogique 0 ... 20 mA, référence 663R4029, adresse LSB „11“ LSB-Câble de connexion, référence 663R0421N, spécifier longueur Borne avec 120 Ω résistance de shunt 663R1192	004
Peut être utilisé pour la copie de position des servomoteurs LAMTEC avec régulation électronique	
4x SORTIES DE REGLAGES PAS A PAS 3 POINTS ET AFFICHAGE CHARGE INTERNE	005
4x SORTIES DE REGLAGES PAS A PAS 3 POINTS ET BASCULEMENT CANAL 1 EN 0/4 ... 20 mA	010
2x SORTIES DE REGLAGES PAS A PAS 3 POINTS et 2x SORTIE DE REGLAGES A SIGNAL CONTINU 4 ... 20 mA, RETROACTION 4 ... 20 mA et BASCULEMENT CANAL 1 EN 0/4 ... 20 mA Reçus en sus: LSB-Module avec 4 sortie analogique 0 ... 20 mA, référence 663R4029, adresse LSB „11“ LSB--Câble de connexion, référence 663R0421N, spécifier longueur Borne avec 120 Ω résistance de shunt 663R1192	011

Caractéristiques techniques ETAMATIC

A 30 – SORTIES DE REGLAGES / RETROACTION	Sélection
3x SORTIES DE REGLAGES PAS A PAS 3 POINTS et 1x SORTIE DE REGLAGE A SIGNAL CONTINU 4 ... 20 mA RETROACTION VITESSE, 2-FILS TECHNIQUE NAMUR, REGULATION 175 ... 4.200 IMP/MIN	021*
3x SORTIES DE REGLAGES PAS A PAS 3 POINTS et 1x SORTIE DE REGLAGE A SIGNAL CONTINU 4 ... 20 mA RETROACTION VITESSE, 2-FILS TECHNIQUE NAMUR, REGULATION 355 ... 8.430 IMP/MIN	022
3x SORTIES DE REGLAGES PAS A PAS 3 POINTS et 1x SORTIE DE REGLAGE A SIGNAL CONTINU 4 ... 20 mA RETROACTION VITESSE, 2-FILS TECHNIQUE NAMUR, REGULATION 15 ... 440 IMP/MIN	023
3x SORTIES DE REGLAGES PAS A PAS 3 POINTS et 1x SORTIE DE REGLAGE A SIGNAL CONTINU 4 ... 20 mA RETROACTION VITESSE, 2-FILS TECHNIQUE NAMUR, REGULATION 45 ... 1.320 IMP/MIN	024
3x SORTIES DE REGLAGES PAS A PAS 3 POINTS et 1x SORTIE DE REGLAGE A SIGNAL CONTINU 4 ... 20 mA RETROACTION VITESSE, 3-FILS TECHNIQUE INDUCTIVE, REGULATION 175 ... 4.200 IMP/MIN	21D
3x SORTIES DE REGLAGES PAS A PAS 3 POINTS et 1x SORTIE DE REGLAGE A SIGNAL CONTINU 4 ... 20 mA RETROACTION VITESSE, 3-FILS TECHNIQUE INDUCTIVE, REGULATION 355 ... 8.430 IMP/MIN	22D
3x SORTIES DE REGLAGES PAS A PAS 3 POINTS et 1x SORTIE DE REGLAGE A SIGNAL CONTINU 4 ... 20 mA RETROACTION VITESSE, 3-FILS TECHNIQUE INDUCTIVE, REGULATION 15 ... 440 IMP/MIN	23D
3x SORTIES DE REGLAGES PAS A PAS 3 POINTS et 1x SORTIE DE REGLAGE A SIGNAL CONTINU 4 ... 20 mA RETROACTION VITESSE, 3-FILS TECHNIQUE INDUCTIVE, REGULATION 45 ... 1.320 IMP/MIN	24D
2x SORTIES DE REGLAGE PAS A PAS 3 POINTS et 2x SORTIE DE REGLAGE A SIGNAL CONTINU 4 ... 20 mA RETROACTION POUR 1. SORTIE DE REGLAGE: VITESSE, 2-FILS TECHNIQUE NAMUR, REGULATION 175 ... 4.200 IMP/MIN Reçus en sus: LSB-Module avec 4 sortie analogique 0 ... 20 mA, référence 663R4029, adresse LSB „11“ LSB-Câble de connexion, référence 663R0421N, spécifier longueur Borne avec 120 Ω résistance de shunt 663R1192 Peut être utilisé pour la recopie de position des servomoteurs LAMTEC avec régulation électronique.	031
2x SORTIES DE REGLAGE PAS A PAS 3 POINTS et 2x SORTIE DE REGLAGE A SIGNAL CONTINU 4 ... 20 mA RETROACTION POUR 1. SORTIE DE REGLAGE: VITESSE, 3-FILS TECHNIQUE INDUCTIVE, REGULATION 175 ... 4.200 IMP/MIN Reçus en sus: LSB-Module avec 4 sortie analogique 0 ... 20 mA, référence 663R4029, adresse LSB „11“ LSB-Câble de connexion, référence 663R0421N, spécifier longueur Borne avec 120 Ω résistance de shunt 663R1192 Peut être utilisé pour la recopie de position des servomoteurs LAMTEC avec régulation électronique	31D

* (Configuration standard)

A 35 – REGULATION CO/O ₂	Sélection
SANS REGULATION CO/O ₂	r0
O ₂ -REGULATION VIA BUS SYSTEM LAMTEC Reçus en sus: LSB-câble de connexion, longueur 2 m	r1*
REGULATION O ₂ AVEC SYSTEMES EXTERNE VALEUR O ₂ (FABRICANT EXTERNE) Reçus en sus: LSB-Câble de connexion, référence 663R0421N, spécifier longueur LSB-Module avec 4 entrée analogique 0 ... 10 VDC, référence 663R4026, adresse LSB „39“ Amplificateur d'isolation entrée 4 ... 20 mA / sortie 2 ... 7 VDC, référence 655R0101/EXT2	r2
REGULATION CO/O ₂ Reçus en sus: LSB-Câble de connexion, référence 663R0421N, spécifier longueur	r3
REGULATION O ₂ et REDIRECTION CORRECTION EN MODE DE FONCTIONNEMENT MAÎTRE Reçus en sus: LSB-Câble de connexion, référence 663R0421N, spécifier longueur	r4

Caractéristiques techniques ETAMATIC

A 35 – REGULATION CO/O ₂	Sélection
REGULATION O ₂ et REDIRECTION CORRECTION EN MODE DE FONCTIONNEMENT ESCLAVE Reçus en sus: LSB-Câble de connexion, référence 663R0421N, spécifier longueur Présent pour Bus de terrain: configurations adaptateur, référence 657R0817	r5
REGULATION CO/O ₂ et REDIRECTION CORRECTION EN MODE DE FONCTIONNEMENT MAÎTRE Reçus en sus: LSB-Câble de connexion, référence 663R0421N, spécifier longueur	r6
REGULATION CO/O ₂ et REDIRECTION CORRECTION EN MODE DE FONCTIONNEMENT ESCLAVE Reçus en sus: LSB-Câble de connexion, référence 663R0421N, spécifier longueur Présent pour Bus de terrain: configurations adaptateur, référence 657R0817	r7

* (Configuration standard)

A 40 – IDENTIFICATEUR DE CLIENT	Sélection
STANDARD	S*
LOGO CLIENT Modèle du logo au format (.jpg, .bmp oder .gif). coût unique pour la création du modelé d'impression	XY

* (Configuration standard)

A 50 – JEU DE CONNECTEURS	Sélection
BORNES A VIS STANDARD enfichage bornes, entrée de câbles droite, borne coudée 90°	S*
BORNES A VIS INVERSE enfichage bornes, entrée de câbles coudée 90°, entrée borne droite	INV
BORNES A EFFET DE RESSORT enfichage bornes, entrée de câbles et entrée à ressort droit	FED
SANS JEU DE CONNECTEURS	0

* (Configuration standard)

A 60 – SORTIE RELAIS DÉFAUT	Sélection
PRINCIPE DU COURANT ACTIF	AP*
PRINCIPE DU COURANT PASSIF	RP

* (Configuration standard)

A 70 – OPTION	Sélection
SANS OPTION	00*
CHANGEMENT DE JEU DE COURBES A LA VOLTIGE AVEC MEME COMBUSTIBLE**	01

* (Configuration standard)

** Uniquement pour ETAMATIC avec 2x fioul ou 2x gaz jeu de courbes

A 80 – CONFIGURATION SPÉCIALE	Sélection
SANS CONFIGURATION SPÉCIALE	z0*
CONFIGURATION EN FONCTION DE LA COMMANDE	01

* (Configuration standard)

Agréments



Les données dans ce mode de caractère ont une valeur technique provisoire.

**LAMTEC Meß- und Regeltechnik
für Feuerungen GmbH & Co. KG**

Wiesenstraße 6
D-69190 Walldorf

Telefon: +49 (0) 6227 6052-0
Telefax: +49 (0) 6227 6052-57

info@lamtec.de
www.lamtec.de

