

Технические характеристики F200K ... / F200K ... Ex-II ... / F200K ... Ex



Fig. 1-1 F200K ... , F200K ... Ex-II

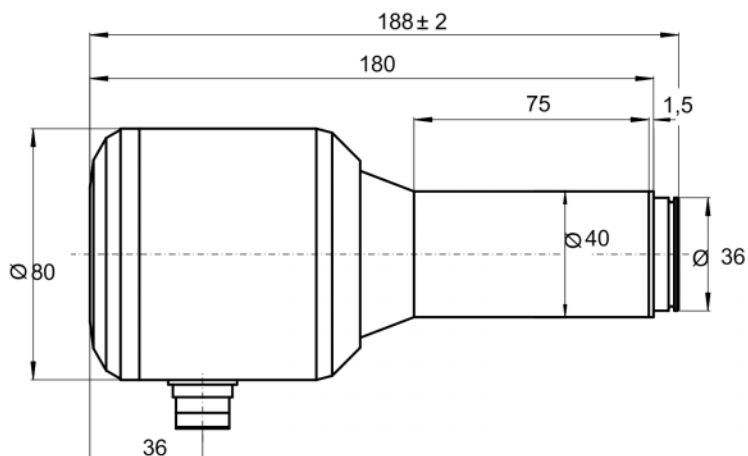


Fig. 1-2 F200K ... , F200K ... Ex-II



Fig. 1-3 F200K ... Ex

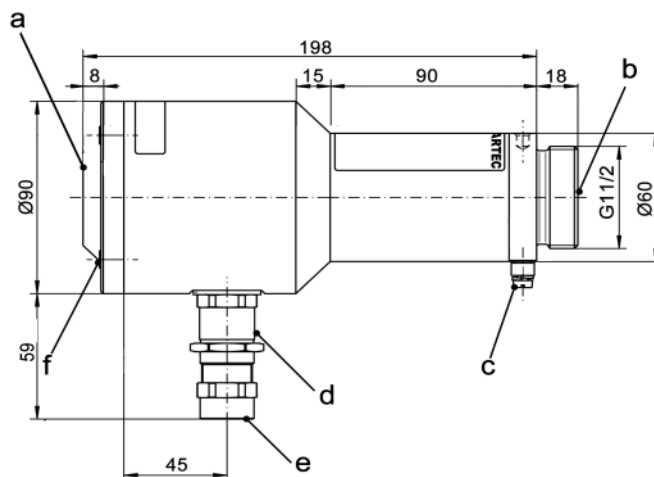


Fig. 1-4 F200K ... Ex

F200K ... , F200K ... Ex-II


Величины	
Размеры	Общая длина: 180 мм, диаметр: 40/80 мм
Версия V	с наружной резьбой G1 1/2, длина: 10 мм
Вес	0,60 кг
Версия V	0,65 кг
Материал	Стойкий к коррозии алюминий EN AW 6082 (морская вода 2*; атмосферное состояние 1*), никелированный, лакированный

* Сравнительная оценка от 1 (очень хорошая) к 6 (непригодная)

Входные характеристики

Напряжение питания	24 В DC ± 20 % ≤ 4 Вт
--------------------	-----------------------

Технические характеристики F200K ... / F200K ... Ex-II ... / F200K ... Ex

Признаки	
Выходной контакт – (переключатель, с нулевым потенциалом)	Допуст. напряжение переключения; макс. 42 В DC; мин. 6 В AC/DC Допуст. коммутационный ток; макс. 0,5 А; мин. 1 мА
Диапазон частот	10 ... 190 Гц (F200K1 ...); 10/20/30 ... 190 Гц (F200K2 ...)
Защитное время "В РАБОТЕ" FFDT	t ≤ 1 с (стандартно) t ≤ 3 с (на заказ, на заводе-изготовителе)
Режим работы	ДЛИТЕЛЬНЫЙ РЕЖИМ РАБОТЫ
Условия окружающей среды	
Температура окружающей среды	-20 °C ... +60 °C
Класс защиты	IP67
Использование во взрывоопасных зонах - зона 2:	
Сертификат	IECEx IBE 15.0012X
Маркирование	 II 3 G Ex nA nC IIC T5 (T6) Gc X, Ex tc IIIC T85°C Dc X -20 °C ≤ T _a ≤ +60 °C

F200K ... Ex



Величины	
Размеры	Общая длина: 216 мм, диаметр: 60/90 мм
Вес	2 кг
Материал	Стойкий к коррозии алюминий EN AW 6082 (морская вода 2*; атмосферное состояние 1*), анодированный

* Сравнительная оценка от 1 (очень хорошая) к 6 (непригодная)

Входные характеристики	
Напряжение питания	24 В DC ± 20 % ≤ 4 Вт

Признаки	
Выходной контакт – (переключатель, с нулевым потенциалом)	Допуст. напряжение переключения; макс. 42 В DC; мин. 6 В AC/DC Допуст. коммутационный ток; макс. 0,5 А; мин. 1 мА
Диапазон частот	10/20/30 ... 190 Гц
Защитное время "В РАБОТЕ" FFDT	t ≤ 1 с (стандартно) t ≤ 3 с (на заказ, на заводе-изготовителе)
Режим работы	ДЛИТЕЛЬНЫЙ РЕЖИМ РАБОТЫ
Присоединительные размеры	Наружная резьба 1 1/4" Подключение только с юстировочным фиксатором FV 30 или FV 40

Условия окружающей среды	
Температура окружающей среды	-20 °C ... +60 °C
Класс защиты	IP66

Использование во взрывоопасных зонах - зона 1:	
Сертификат	IECEx EPS 14.0042
Маркирование	 II 2G Ex d IIC T6 Gb  II 2D Ex tb IIIC T80°C Db

Технические характеристики F200K ... / F200K ... Ex-II ... / F200K ... Ex

ИНФОРМАЦИЯ ДЛЯ ЗАКАЗА

659R60-	A 10 СПЕКТР	A 20 КОРПУС	A 30 ЧАСТОТА СЕТИ	A 40 ВЫХОД ТОКА	A 50 ДИАПАЗОН ИНДИКАЦИИ	A 60 ДЛИНА КАБЕЛЯ
---------	----------------	----------------	-------------------------	-----------------------	-------------------------------	-------------------------

A 10 – СПЕКТР	Ассортимент
ТИП 1 UV-1 ДИАПАЗОН УФ СПЕКТРА 260 ... 400 нм	03*
ТИП 2 UV-1 ДИАПАЗОН УФ СПЕКТРА 260 ... 400 нм	04
ТИП 1 UV-2 ДИАПАЗОН УФ СПЕКТРА 210 ... 380 нм	05
ТИП 2 UV-2 ДИАПАЗОН УФ СПЕКТРА 210 ... 380 нм	06
ТИП 1 UV-3 ДИАПАЗОН УФ СПЕКТРА 210 ... 380 нм	13
ТИП 2 UV-3 ДИАПАЗОН СПЕКТРА УФ 210 ... 380 нм	14
ТИП 1 IR-1 ДИАПАЗОН ИК СПЕКТРА 1200 ... 2800 нм	01
ТИП 2 IR-1 ДИАПАЗОН ИК СПЕКТРА 1200 ... 2800 нм	02
ТИП 1 IR-1 H (Дерево) 3s ДИАПАЗОН ИК СПЕКТРА 1200 ... 2800 нм	11
ТИП 2 IR-1 H (Дерево) 3s ДИАПАЗОН ИК СПЕКТРА 1200 ... 2800 нм	12
ТИП 2 IR-2 F (Мониторинг камеры сгорания) ДИАПАЗОН ИК СПЕКТРА 850 ... 1200 нм	00
ТИП 2 IR-2 F (Мониторинг камеры сгорания) 4s ДИАПАЗОН ИК СПЕКТРА 850 ... 1200 нм	08

* (стандартная настройка)

A 20 – КОРПУС	Ассортимент
СТАНДАРТНЫЙ КОРПУС Подходящий юстировочный фиксатор FH30-00, FH30-10, FH40-10	0*
КОРПУС С РЕЗЬБОВЫМ КРЕПЛЕНИЕМ Подходящий юстировочный фиксатор FV30-00, FV30-10, FV40-10	B
КОРПУС ИК ДЛЯ ВЗРЫВООПАСНОЙ ЗОНЫ 1 С РЕЗЬБОВЫМ КРЕПЛЕНИЕМ, SIL 3** Подходящий юстировочный фиксатор FV30-00, FV30-10, FV40-10	31 ИК
КОРПУС УФ ДЛЯ ВЗРЫВООПАСНОЙ ЗОНЫ 1 С РЕЗЬБОВЫМ КРЕПЛЕНИЕМ, SIL 3** Подходящий юстировочный фиксатор FV30-00, FV30-10, FV40-10	31 УФ
КОРПУС ДЛЯ ВЗРЫВООПАСНОЙ ЗОНЫ 2 SIL 3** Подходящий юстировочный фиксатор FH30-00, FH30-10, FH40-10	32
КОРПУС ДЛЯ ВЗРЫВООПАСНОЙ ЗОНЫ 2 С РЕЗЬБОВЫМ КРЕПЛЕНИЕМ, SIL 3** Подходящий юстировочный фиксатор FV30-00, FV30-10, FV40-10	32/B

* (стандартная настройка)

** по EN 61508-2

A 30 – ЧАСТОТА СЕТИ	Ассортимент
ЧАСТОТА СЕТИ 50 Гц	0*
ЧАСТОТА СЕТИ 60 Гц	60 Гц

* (стандартная настройка)

A 40 – ВЫХОД ТОКА	Ассортимент
ВЫХОД ТОКА 4 ... 20 мА	0*
ВЫХОД ТОКА 0 ... 20 мА	0 мА

* (стандартная настройка)

Технические характеристики F200K ... / F200K ... Ex-II ... / F200K ... Ex

A 50 – ДИАПАЗОН ИНДИКАЦИИ	Ассортимент
СТАНДАРТНЫЙ	0*
РАСШИРЕННЫЙ ДИАПАЗОН ИНДИКАЦИИ	A

* (стандартная настройка)

A 60 – ДЛИНА КАБЕЛЯ У ИСПОЛНЕНИЯ ДЛЯ ВЗРЫВООПАСНОЙ ЗОНЫ 1	Ассортимент
БЕЗ СОЕДИНИТЕЛЬНОГО КАБЕЛЯ	0*
СОЕДИНИТЕЛЬНЫЙ КАБЕЛЬ, длина 3 м, только зона Ex1	3 м
СОЕДИНИТЕЛЬНЫЙ КАБЕЛЬ, длина 5 м, только зона Ex1	5 м
СОЕДИНИТЕЛЬНЫЙ КАБЕЛЬ, длина 10 м, только зона Ex1	10 м

* (стандартная настройка)

Допуски



Данные, приведенные в настоящем печатном издании, могут быть изменены ввиду технических изменений.

**LAMTEC Meß- und Regeltechnik
für Feuerungen GmbH & Co. KG**

Wiesenstraße 6

D-69190 Walldorf

Telefon: +49 (0) 6227 6052-0

Telefax: +49 (0) 6227 6052-57

info@lamtec.de
www.lamtec.de

