

## Caractéristiques techniques Sonde Combinée KS1D-K ...



Fig. 1-1 KS1D-K / KS1D-KR



Fig. 1-2 KS1D-KHD



Fig. 1-3 KS1D-KAF

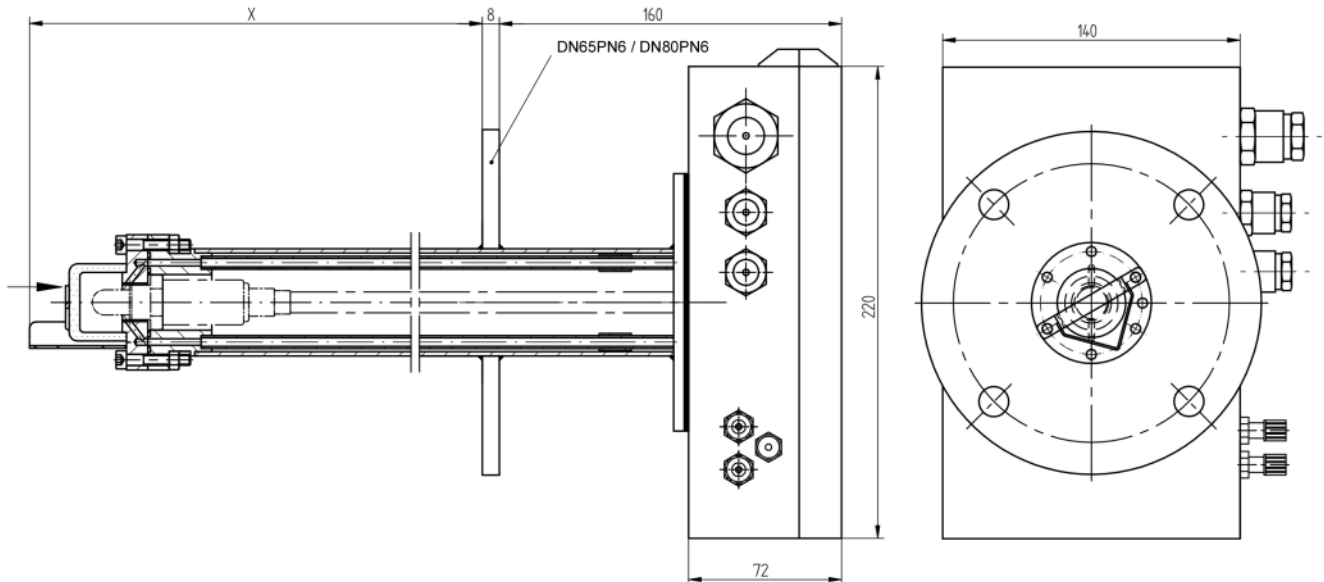


Fig. 1-4 Plan coté Sonde Combinée KS1D-K / KS1D-KR / KS1D-KHD / KS1D-KAF

### Caractéristique

Plage de mesure	<b>O<sub>2</sub></b> : 0 ... 18 Vol.% O <sub>2</sub> avec restriction 0 ... 21 Vol.% O <sub>2</sub>
	<b>CO<sub>e</sub></b> : 0 ... 10.000 ppm CO <sub>e</sub>
Précision de mesure	<b>O<sub>2</sub></b> : ± 5 % de la valeur de mesure, après étalonnage précédent avec du gaz étalon, pas mieux que ± 0,3 Vol.% O <sub>2</sub>
	<b>CO<sub>e</sub></b> : ± 25 % de la mesure, pas plus précis que ± 10 ppm pour une combustion au gaz naturel, après étalonnage par mesure comparative de l'installation avec une mesure de référence CO d'une plage de 0 ... 100 ppm
Temps de réponse t <sub>60</sub> (60 % de la valeur finale)	<b>O<sub>2</sub></b> ≤ 10 s
	<b>CO<sub>e</sub></b> ≤ 5 s
Sensibilité croisée	envers du SO <sub>2</sub> , NH <sub>3</sub> , NO, propane et des hydrocarbure
Influence de la pression du gaz de mesure	-1,6 mV/100 mbar modification
R <sub>i</sub> à l'air ambiant 20 °C et puissance de chauffe 21 W (sonde neuve)	15 ... 30 Ω – O <sub>2</sub> -électrode 15 ... 30 Ω – CO/H <sub>2</sub> -électrode
Tension de sortie sonde	<b>O<sub>2</sub></b> : 150 ... -30 mV ⇔ 0 ... 21 Vol% O <sub>2</sub>
	<b>CO<sub>e</sub></b> : -30 ... 800 mV ⇔ 0 ... 10.00 ppm CO <sub>e</sub> résolution: 0,1 mV
Rendement calorifique	10 ... 25 W - dépendant de la température de mesure (pour T <sub>Gas</sub> 350 °C env. 18 W)

## Caractéristiques techniques Sonde Combinée KS1D-K ...

Caractéristique	
Tension d'alimentation chauffage	AC/DC bei P <sub>H</sub> 18 VA → 11,4 V bei P <sub>H</sub> 20 VA → 12,34 V bei P <sub>H</sub> 25 VA → 14,8 V
Courant de chauffage avec P <sub>H</sub> 20 VA	ca. 1,6 A ca. 5 A brièvement lors du chauffage PTC-Characteristique
Résistance d'isolation	>30 MΩ (entre le chauffage et le raccord de la sonde)
Durée d'utilisation	≥ 2 ans avec fioul domestique et gaz naturel
Poids en [kg]	6,5 bei 500 mm longue
Raccordement électrique	borne
Température de service de la cellule de mesure (Sensor) à 13 V tension de chauffe à 20 °C d'air ambiant	650 °C
Principe de mesure	Cellule dioxyde de zirconium (ZrO <sub>2</sub> ) potentiométrique (Sonde de tension)
Temps de chauffage	min 20 min jusqu'à la température de service
Calibrage avec gaz étalon	semi-automatique avec air et gaz étalon (max. 0,3 bar) possible si brûleur en service
Conditions d'utilisation	
Montage / prélèvement du gaz de mesure	Directement au niveau du conduit des gaz d'échappement / in situ
Position de montage	horizontale, verticale, horizontale
Combustibles autorisés	hydrocarbures, fioul FOD, lignite, bois une mesure directe dans les fumées n'est pas possible
Température de fumées permanente Température autorisée des gaz d'échappement au niveau de la tête de sonde	≤ 450 °C ≤ 200 °C type KS1D-KAF
Air de référence	sur pompe d'air de référence 657R1060 (Option LT2) alternativement via de l'air instrument fournie sur place soit 0,3 bar maxi et 100 l/h
Support à bride	Type de sonde: KS1D-K, KS1D-KR, KS1D-KV DN65PN6 avec manchon tubulaire DN80, type de bride 655R0179/655R0180 Type de sonde: KS1D-KA, KS1D-KAF, KS1D-KHD DN80PN6 avec manchon tubulaire DN125, type de bride 657R3506/657R3507
Conditions d'environnement	
Température ambiante	-20 ... +60 °C
Degré de protection	IP65

## Caractéristiques techniques Sonde Combinée KS1D-K ...

### Préciser à la commande

**Sonde Combinée analyse simultanée du taux d'oxygène (O<sub>2</sub>) et de gaz de combustion incomplète (CO/H<sub>2</sub>).**

#### **KS1D-K pour température du gaz de mesure jusqu'à 450 °C**

avec raccordement de gaz étalon pour semi-automatique étalonnage, raccordement sur borne IP65

Désignation / Type	Référence
Sonde Combiné KS1D-K semi-automatique étalonnage, profondeur d'immersion jusqu'à bride 500 mm	656R2030
Sonde Combiné KS1D-K semi-automatique étalonnage, profondeur d'immersion jusqu'à bride 1.000 mm	656R2031
Sonde Combiné KS1D-K semi-automatique étalonnage, profondeur d'immersion jusqu'à bride 1.500 mm	656R2032

#### **KS1D-KR pour température du gaz de mesure jusqu'à 450 °C**

avec raccordement de gaz étalon pour semi-automatique étalonnage et automatique rétrolavage pour régénération de l'électrode CO lors d'une concentration permanente de CO dans les fumées, raccordement sur borne IP65

Désignation / Type	Référence
Sonde Combiné KS1D-KR automatique rétrolavage, profondeur d'immersion jusqu'à bride 500 mm	656R2040
Sonde Combiné KS1D-KR automatique rétrolavage, profondeur d'immersion jusqu'à bride 1.000 mm	656R2041
Sonde Combiné KS1D-KR automatique rétrolavage, profondeur d'immersion jusqu'à bride 1.500 mm	656R2042

#### **KS1D-KHD pour température du gaz de mesure jusqu'à 450 °C**

avec raccordement de gaz étalon pour semi-automatique étalonnage, raccordement sur borne IP65, incl. tube de protection élevée

Désignation / Type	Référence
Sonde Combiné KS1D-KHD semi-automatique étalonnage, profondeur d'immersion jusqu'à bride 500 mm	656R2030/HD

#### **KS1D-KAF pour température du gaz de mesure jusqu'à 200 °C**

avec purge, filtre et raccordement de gaz étalon pour semi-automatique étalonnage, raccordement sur borne IP65

Désignation / Type	Référence
Sonde Combiné KS1D-KAF semi-automatique étalonnage et purge incl. filtre, profondeur d'immersion jusqu'à bride 500 mm	656R2030/AF
Sonde Combiné KS1D-KAF semi-automatique étalonnage et purge incl. filtre, profondeur d'immersion jusqu'à bride 1.000 mm	656R2031/AF
Sonde Combiné KS1D-KAF semi-automatique étalonnage et purge incl. filtre, profondeur d'immersion jusqu'à bride 1.500 mm	656R2032/AF

#### **KS1D-KA pour température du gaz de mesure jusqu'à 450 °C**

avec purge et raccordement de gaz étalon pour semi-automatique étalonnage, raccordement sur borne IP65

Désignation / Type	Référence
Sonde Combiné KS1D-KA semi-automatique étalonnage et purge, profondeur d'immersion jusqu'à bride 500 mm	656R2030/A
Sonde Combiné KS1D-KA semi-automatique étalonnage et purge, profondeur d'immersion jusqu'à bride 1.000 mm	656R2031/A
Sonde Combiné KS1D-KA semi-automatique étalonnage et purge, profondeur d'immersion jusqu'à bride 1.500 mm	656R2032/A

### Préciser à la commande

#### KS1D-KV pour température du gaz de mesure jusqu'à 450 °C

avec raccordement de gaz étalon pour automatique étalonnage, raccordement sur borne IP65

Désignation / Type	Référence
Sonde Combiné KS1D-KV automatique étalonnage, profondeur d'immersion jusqu'à bride 500 mm	656R2050
Sonde Combiné KS1D-KV automatique étalonnage, profondeur d'immersion jusqu'à bride 1.000 mm	656R2051
Sonde Combiné KS1D-KV automatique étalonnage, profondeur d'immersion jusqu'à bride 1.500 mm	656R2052

Les données dans ce mode de caractère ont une valeur technique provisoire.

**LAMTEC Meß- und Regeltechnik  
für Feuerungen GmbH & Co. KG**

Wiesenstraße 6  
D-69190 Walldorf  
Telefon: +49 (0) 6227 6052-0  
Telefax: +49 (0) 6227 6052-57

[info@lamtec.de](mailto:info@lamtec.de)  
[www.lamtec.de](http://www.lamtec.de)

