

Caractéristiques techniques adaptateur T isolation extérieure

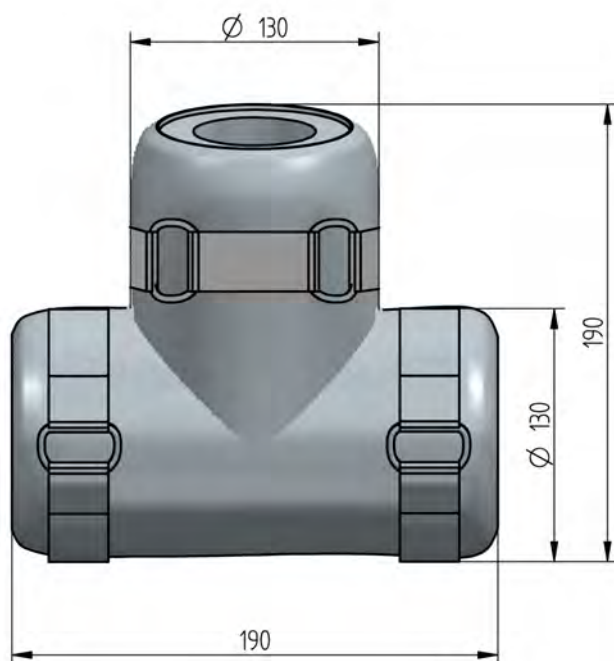


Fig. 1 Plan coté isolation extérieure adaptateur T (en mm)

Adaptateur T isolation extérieure

Type	isolation extérieure pour adaptateur T
Dimensions (H x L x Ø)	190 x 190 x 130 mm
Épaisseur de paroi	env. 25 mm
Fixation	fermeture velcro
Température d'utilisation max.	260 °C
Poids	0,73 kg
Matériau	tissu de verre, revêtu de silicone des deux côtés

REMARQUE

Les limites des données techniques doivent être strictement respectées.

Indications de commande

Isolation extérieure pour adaptateur T

Désignation/type	N° de commande
Isolation extérieure pour adaptateur T (GED FLEX)	655R1569

Les données dans ce mode de caractère ont une valeur technique provisoire.



**LAMTEC Meß- und Regeltechnik
für Feuerungen GmbH & Co. KG**

Josef-Reiert-Straße 26

D-69190 Walldorf

Telefon: +49 (0) 6227 6052-0

Telefax: +49 (0) 6227 6052-57

info@lamtec.de
www.lamtec.de

