

Caractéristiques techn. adaptateur T pour nettoyage et accélération injecteur

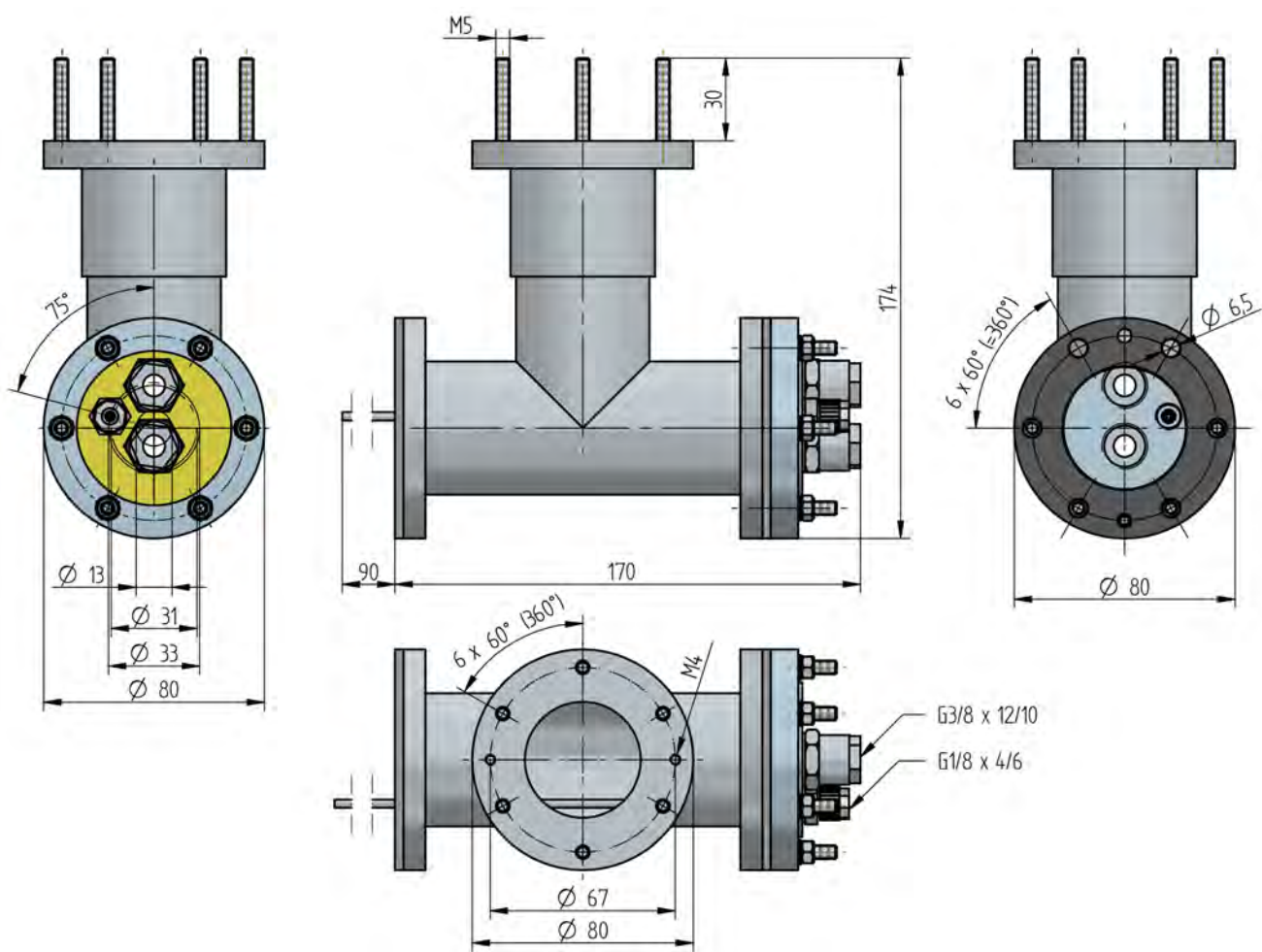


Fig. 1 Adaptateur T pour le logement de sonde pour le mode nettoyage et accélération injecteur

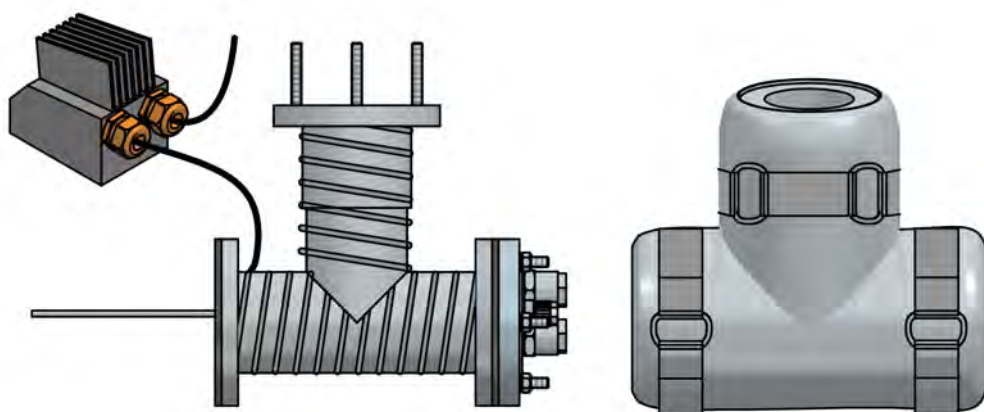


Fig. 2 Adaptateur T avec conducteur chauffant enroulé, raccords pneumatiques, isolation extérieure et joint graphité pour mode de nettoyage et accélération injecteur

Caractéristiques techn. adaptateur T pour nettoyage et accélération injecteur

Adaptateur T pour le logement de sonde pour le mode nettoyage intérieur/extérieur

Type	Adaptateur T avec raccords pneumatique et joint graphité
Dimensions (H x L x P)	174 x 170 x 80 mm
Poids	2,15 kg
Matériau	Acier inox 1.4571/1.4404
Raccords tuyau	2x 12/10 mm

Adaptateur T pour le logement de sonde pour le mode nettoyage intérieur/extérieur, chauffé

Type	Adaptateur T avec conducteur chauffant enroulé, raccords pneumatiques, isolation extérieure et joint graphité
Matériau	Acier inox 1.4571/1.4004
Dimensions (L x H x Ø)	174 x 170 x 80 mm
Poids	3,4 kg
Raccords tuyau	2x 12/10 mm

Chauffage

Tension d'alimentation	230 VAC/140 W
Température de chauffage max.	220 °C
Longueur tuyauterie de raccordement	2 m

REMARQUE

L'adaptateur chauffé n'est ni certifié ni testé pour les applications Ex et ne doit donc pas être utilisé dans des zones ayant des exigences en matière de composants à risque d'explosion.

REMARQUE

Les limites des données techniques doivent être strictement respectées.

Caractéristiques techn. adaptateur T pour nettoyage et accélération injecteur

Indications de commande

Adaptateur T pour le logement de sonde pour le mode nettoyage et accélération injecteur

Désignation / type	Référence
Adaptateur T pour accélération injecteur et le mode nettoyage ¹⁾ , acier inox 1.4571/1.4404, avec joint, Raccord de tuyaux pour opération nettoyage 2x 12/10 mm Raccord de tuyaux pour accélération d'injecteur 6/4 mm	655R1568

1) L'unité combinée de soufflage et opération nettoyage doit être commandée séparément référence 657R0934

Les données dans ce mode de caractère ont une valeur technique provisoire.



LAMTEC Meß- und Regeltechnik für Feuerungen GmbH & Co. KG

Josef-Reiert-Straße 26

D-69190 Walldorf

Telefon: +49 (0) 6227 6052-0

Telefax: +49 (0) 6227 6052-57

info@lamtec.de
www.lamtec.de

