

Caractéristiques techniques Sonde Lambda LS2 sans boîtier



Fig. 1 Sonde Lambda LS2 sans boîtier

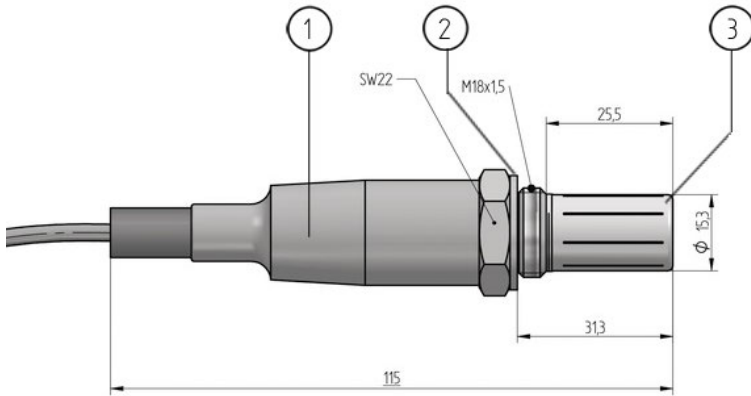
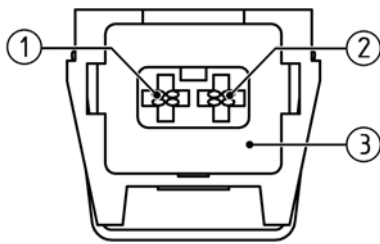


Fig. 2 Plan coté Sonde Lambda LS2 sans boîtier

| | | |
|---|-------------------------------|----------|
| 1 | Sonde Lambda LS2 sans boîtier | 650R1004 |
| 2 | Joint | |
| 3 | Tête de la sonde | |

Caractéristiques techniques Sonde Lambda LS2 sans boîtier



- 1 (+) Signal de la sonde (noir) (BRS/LT2 borne 34)
- 2 (-) Signal de la sonde (gris) (BRS/LT2 borne 33)
- 3 Connecteur en femelle signal du capteur
- 4 Chauffage de la sonde (blanc) (BRS/LT2 borne 35)
- 5 Prise chauffage de la sonde
- 6 Chauffage de la sonde (blanc) (BRS/LT2 borne 36)

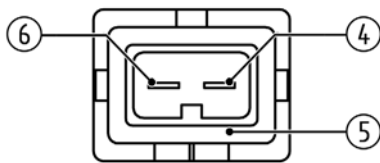
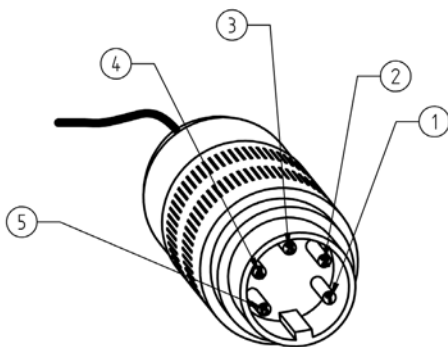


Fig. 3 Exemple de connexion connecteur automotive

Pour les livraisons à partir du 01.04.2024 :



- 1 = (+) Signal de la sonde O₂ (noir)
- 2 = Sans fonction
- 3 = Chauffage de la sonde (blanc)
- 4 = Chauffage de la sonde (blanc)
- 5 = (-) Signal de la sonde O₂ (rouge ou bleu)

Fig. 4 Affectation des broches connecteur rond à 5 broches

Caractéristiques techniques Sonde Lambda LS2 sans boîtier

| Caractéristiques techniques * | |
|---|---|
| Plage de mesure | O ₂ : 0 ... 21 % O ₂ |
| Précision de mesure | O ₂ : ± 5 % de la valeur de mesure - pas mieux que ± 0,3 Vol. % |
| Signal de capteur | O ₂ : -30 ... +150 mV |
| Temps de réponse | O ₂ : t ₆₀ : < 3 s t ₉₀ : < 9 s |
| Temps de relaxation (disponibilité de mesure après une surcharge) | O ₂ : t ₉₀ : < 8 s |
| Décalage dans l'environnement | O ₂ : < 0,3 Vol. % |
| Précision de répétition | O ₂ : < 0,1 % d'écart par rapport à la valeur de mesure |
| Dérive | O ₂ : < 1,7 % de la valeur de mesure (après 1 000 h de service au fioul EL et 1004 cycles marche/arrêt) |
| Sensibilité croisée ** | O ₂ : sur CO ₂ (15 Vol. %) < 0,1 Vol. % O ₂ : sur CO (874 ppm) < 0,1 Vol. % O ₂ : sur CH ₄ (76 ppm) < 0,1 Vol. % O ₂ : sur SO ₂ (76 ppm) < 0,1 Vol. % O ₂ : sur NO (245 ppm) < 0,1 Vol. % |
| Rendement calorifique | 10 ... 25 W (en fonction du modèle, de la température du gaz de mesure et de la vitesse de mesure) |
| Durée d'utilisation | > 3 ans (fioul domestique et gaz naturel) |
| Poids | 320 g |
| Matériau boîtier de la sonde | 1.4571 |
| Matériau ligne de raccordement | tresse de cuivre, nickelée, Isolation FEP |
| Température de service de la cellule de mesure (capteur) pour une tension de chauffage de 13 V dans l'air (20 °C) | 650 °C |
| Principe de mesure | cellule de dioxyde de zirconium (ZrO ₂) Potentiométrique (tension de sonde) |
| Temps de chauffage | 10 min jusqu'à la température de service |

* Indications selon EN 16340:2014 D

** O₂ : indications pour une composition du gaz d'exploitation de 5 Vol. % O₂, reste N₂

| Conditions d'utilisation | |
|--|--|
| Montage / prélèvement du gaz de mesure | directement au niveau du conduit des gaz d'échappement / in situ |
| Étanchéité | q _L ≤ 100 cm ³ /h * |
| Position de montage | horizontale à verticale |
| Combustibles autorisés | hydrocarbures gazeux sans résidus, fioul domestique |
| Vitesse du gaz de mesure idéale | 1 m/s ≤ X ≤ 4 m/s (différentes vitesses sur demande) (Des vitesses de gaz d'échantillonnage trop élevées augmen- tent le risque d'erreur de mesure. Mesuré avec un température de gaz de mesure de 25 °C. Si les températures sont inférieures, il faudra protéger la sonde à l'entrée) |
| Alimentation d'air de référence | pas nécessaire |

Caractéristiques techniques Sonde Lambda LS2 sans boîtier

| Conditions d'utilisation | | |
|----------------------------|---|--|
| Support à bride | | filet de raccordement M18 x 1,5 (40 Nm) |
| Conditions d'environnement | | |
| Tête de sonde | température autorisée des gaz d'échappement | ≤ 450 °C |
| Service | température autorisée | < 300 °C au niveau du carré du boîtier de la sonde < 200 °C au niveau du passage de câbles < 150 °C au niveau du câble de raccordement, jusqu'à 230 °C en peu de temps |
| Transport | température autorisée | -20 ... +70 °C |
| Stockage | température autorisée | -20 ... +70 °C |
| Degré de protection | DIN EN 40050 | IP42 |

* Selon DIN V 18160-1:2006-01 étanchéité par rapport à l'environnement du boîtier et de la fixation

REMARQUE

Les limites des données techniques doivent être strictement respectées.

Indications de commande

Sonde Lambda LS2 d'analyse du taux d'oxygène (O₂), pour températures du gaz de mesure jusqu'à 450 °C, avec câble de connexion

| Désignation/type | Référence |
|--|-----------|
| Sonde Lambda LS2 avec capuchon, sans boîtier, câble longueur 2 m, incl. certificat de test * | 650R1004 |

- * Reçus en sus :
- Transmetteur Lambda LT2, configuration pour LS2 version « Standard », Référence 657R102/LS2R/1S/...
ou
 - Transmetteur Lambda LT3, configuration pour LS2 Référence 657R51/.../LS2R/...
 - Prélèvement d'échantillon de gaz (UPG), référence 655R1001 / R1002 / R1003 / R1004
 - Équipement de montage de sonde (EMS), référence 655R1010 ou R1016

Les données dans ce mode de caractère ont une valeur technique provisoire.



LAMTEC Meß- und Regeltechnik für Feuerungen GmbH & Co. KG

Josef-Reiert-Straße 26
D-69190 Walldorf
Telefon: +49 (0) 6227 6052-0
Telefax: +49 (0) 6227 6052-57

info@lamtec.de
www.lamtec.de

