

Technische Daten Lambda Sonde LS2 ohne Gehäuse



Fig. 1 Lambda Sonde LS2 ohne Gehäuse

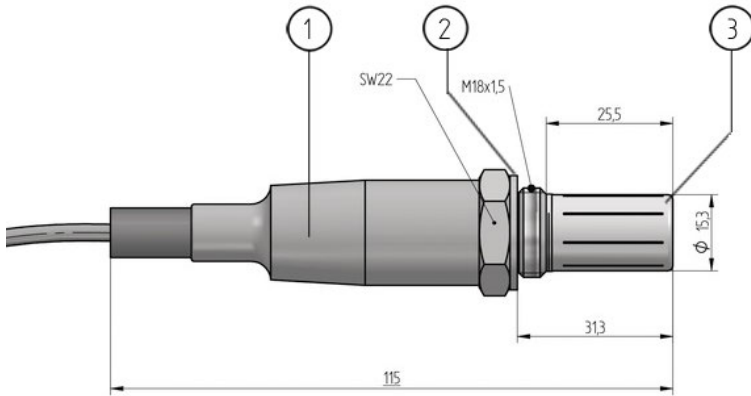
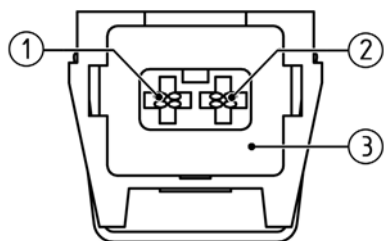


Fig. 2 Maßbild Lambda Sonde LS2 ohne Gehäuse

1	Lambda Sonde LS2 ohne Gehäuse	650R1004
2	Dichtring	
3	Sondenkopf	

Technische Daten Lambda Sonde LS2 ohne Gehäuse



- 1 (+) Sondensignal (schwarz) (SAK/LT2 KL. 34)
- 2 (-) Sondensignal (grau) (SAK/LT2 KL. 33)
- 3 Steckerbuchse Sensorsignal
- 4 Sondenheizung (weiß) (SAK/LT2 KL. 35)
- 5 Stecker Sondenheizung
- 6 Sondenheizung (weiß) (SAK/LT2 KL. 36)

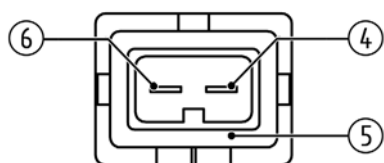
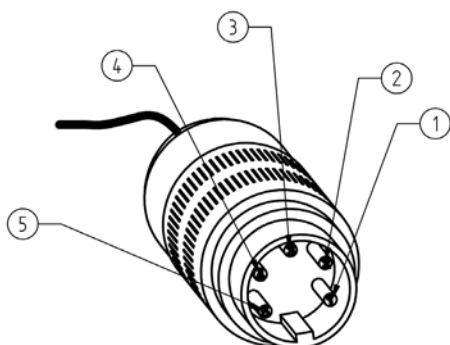


Fig. 3 Anschlussbelegung Automotive-Stecker

Für Auslieferungen ab dem 01.04.2024:



- 1 = (+) Sondensignal O₂ (schwarz)
- 2 = ohne Funktion
- 3 = Sondenheizung (weiß)
- 4 = Sondenheizung (weiß)
- 5 = (-) Sondensignal O₂ (rot oder blau)

Fig. 4 Anschlussbelegung 5-poliger Rundstecker

Technische Daten Lambda Sonde LS2 ohne Gehäuse

Technische Daten *	
Messbereich	O ₂ : 0 ... 21 % O ₂
Messgenauigkeit	O ₂ : ± 5 % vom Messwert - nicht besser als ± 0,3 Vol. %
Sensorsignal	O ₂ : -30 ... +150 mV
Ansprechzeit	O ₂ : t ₆₀ : < 3 s t ₉₀ : < 9 s
Relaxationszeit (Messbereitschaft nach Überlast)	O ₂ : t ₉₀ : < 8 s
Offset an Umgebung	O ₂ : < 0,3 Vol. %
Wiederholgenauigkeit	O ₂ : < 0,1 % Abweichung vom Messwert
Drift	O ₂ : < 1,7 % vom Messwert (nach 1000 h Betrieb in Heizöl EL und 1004 Schaltzyklen an/aus)
Querempfindlichkeit **	O ₂ : auf CO ₂ (15 Vol. %) < 0,1 Vol. % O ₂ : auf CO (874 ppm) < 0,1 Vol. % O ₂ : auf CH ₄ (76 ppm) < 0,1 Vol. % O ₂ : auf SO ₂ (76 ppm) < 0,1 Vol. % O ₂ : auf NO (245 ppm) < 0,1 Vol. %
Heizleistungsaufnahme	10 ... 25 W (je nach Ausführung, Messgastemperatur und Messgeschwindigkeit)
Standzeit	> 3 Jahre (bei Heizöl und Erdgas)
Gewicht	320 g
Material Sondengehäuse	1.4571
Material Anschlussleitung	Kupferlitze vernickelt Isolierung FEP
Betriebstemperatur der Messzelle (Sensor) bei 13 V Heizspannung an der Luft (20 °C)	650 °C
Messprinzip	Zirkoniumdioxidzelle (ZrO ₂) Potentiometrisch (Spannungs-sonde)
Aufheizzeit	10 min bis zur Betriebstemperatur

* Angaben gemäß EN 16340:2014 D

** O₂: Angaben ausgehend von einer Betriebsgaszusammensetzung von 5 Vol. % O₂, Rest N₂

Einsatzbedingungen	
Montage / Messgasentnahme	direkt am Abgaskanal / in situ
Dichtheit	q _L ≤ 100 cm ³ /h*
Einbaulage	horizontal bis vertikal
Zulässige Brennstoffe	Rückstandsfreie gasförmige Kohlenwasserstoffe, leichtes Heizöl
Ideale Messgasgeschwindigkeit	1 m/s ≤ X ≤ 4 m/s (abweichende Geschwindigkeiten auf Anfrage) (Größere Messgasgeschwindigkeiten erhöhen den Messfehler. Gemessen bei Messgastemperatur 25 °C. Bei kleineren Messgastemperaturen muss gegebenenfalls die Sonde vor der Anströmung geschützt werden)
Referenzluftversorgung	nicht benötigt
Flanschaufnahme	Anschlussgewinde M18 x 1,5 (40 Nm)

Technische Daten Lambda Sonde LS2 ohne Gehäuse

Umweltbedingungen

Sondenkopf	zul. Abgastemperatur	≤ 450 °C
Betrieb	zul. Temperatur	< 300 °C am Sechskant des Sondengehäuses < 200 °C an der Kabeldurchführung < 150 °C am Anschlusskabel, kurzfristig bis 230 °C
Transport	zul. Temperatur	-20 ... +70 °C
Lagerung	zul. Temperatur	-20 ... +70 °C
Schutzart	DIN EN 40050	IP42

* Gemäß DIN V 18160-1:2006-01 Dichtheit gegenüber Umgebung durch Gehäuse und Befestigung.

HINWEIS

Die Grenzen der technischen Daten müssen unbedingt eingehalten werden.

Bestellangaben

Lambda Sonde LS2 zur Messung von Sauerstoff (O₂), für Messgastemperaturen bis 450 °C mit Anschlusskabel

Bezeichnung/Typ	Bestell-Nr.
Lambda Sonde LS2 mit Kappe, ohne Gehäuse, Kabellänge 2 m, incl. Prüfprotokoll*	650R1004

- * Zusätzlich erforderlich:
- Lambda Transmitter LT2, konfiguriert für LS2 in Ausführung "Standard", Bestell-Nr. 657R102/LS2R/1S/ ...
oder
 - Lambda Transmitter LT3, konfiguriert für LS2, Bestell-Nr. 657R51/ ... /LS2R/ ...
 - Messgas-Entnahme-Vorrichtung (MEV), Bestell-Nr. 655R1001 / R1002 / R1003 / R1004
 - Sonden-Einbau-Armatur (SEA), Bestell-Nr. 655R1010 oder R1016

Die Angaben in dieser Druckschrift gelten vorbehaltlich technischer Änderungen.



**LAMTEC Meß- und Regeltechnik
für Feuerungen GmbH & Co. KG**

Josef-Reiert-Straße 26

D-69190 Walldorf

Telefon: +49 (0) 6227 6052-0

Telefax: +49 (0) 6227 6052-57

info@lamtec.de
www.lamtec.de

