

Technische Daten Lambda Sonde LS2 ECO



Fig. 1 Lambda Sonde LS2 ECO

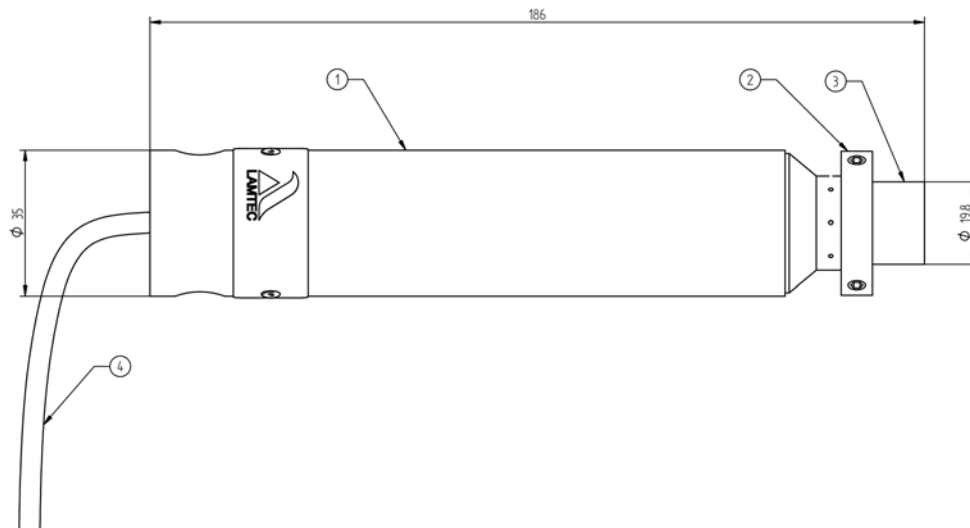
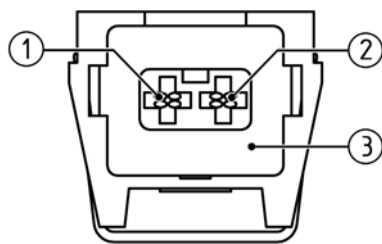


Fig. 2 Lambda Sonde LS2 ECO (Maße in mm)

1	Lambda Sonde LS2 ECO
2	Sicherungsring für GED ECO
3	Sondenkopf

Technische Daten Lambda Sonde LS2 ECO



- 1 (+) Sondersignal (schwarz) (SAK/LT2 KL. 34)
- 2 (-) Sondersignal (grau) (SAK/LT2 KL. 33)
- 3 Steckerbuchse Sensorsignal
- 4 Sondenheizung (weiß) (SAK/LT2 KL. 35)
- 5 Stecker Sondenheizung
- 6 Sondenheizung (weiß) (SAK/LT2 KL. 36)

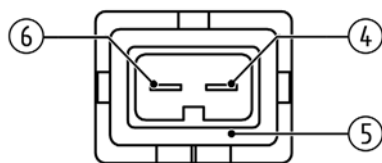
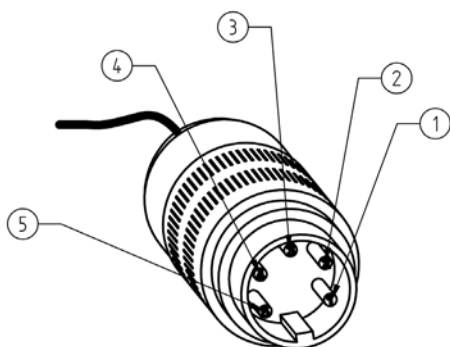


Fig. 3 Anschlussbelegung Automotive-Stecker

Für Auslieferungen ab dem 01.04.2024:



- 1 = (+) Sondersignal O₂ (schwarz)
- 2 = ohne Funktion
- 3 = Sondenheizung (weiß)
- 4 = Sondenheizung (weiß)
- 5 = (-) Sondersignal O₂ (rot oder blau)

Fig. 4 Anschlussbelegung 5-poliger Rundstecker

Technische Daten Lambda Sonde LS2 ECO

Technische Daten *	
Messbereich	O ₂ : 0 ... 21 % O ₂
Messgenauigkeit	O ₂ : ± 5 % vom Messwert - nicht besser als ± 0,3 Vol. %
Sensorsignal	O ₂ : -30 ... +150 mV
Ansprechzeit	O ₂ : t ₆₀ : < 3 s t ₉₀ : < 9 s
Relaxationszeit (Messbereitschaft nach Überlast)	O ₂ : t ₉₀ : < 8 s
Offset an Umgebung	O ₂ : < 0,3 Vol. %
Wiederholgenauigkeit	O ₂ : < 0,1 % Abweichung vom Messwert
Drift	O ₂ : < 1,7 % vom Messwert (nach 1000 h Betrieb in Heizöl EL und 1004 Schaltzyklen AN/AUS)
Querempfindlichkeit **	O ₂ : auf CO ₂ (15 Vol. %) < 0,1 Vol. % O ₂ : auf CO (874 ppm) < 0,1 Vol. % O ₂ : auf CH ₄ (76 ppm) < 0,1 Vol. % O ₂ : auf SO ₂ (76 ppm) < 0,1 Vol. % O ₂ : auf NO (245 ppm) < 0,1 Vol. %
Heizleistungsaufnahme	10 ... 25 W (je nach Ausführung, Messgastemperatur und Messgeschwindigkeit)
Standzeit	> 3 Jahre (bei Heizöl und Erdgas)
Gewicht	560 g
Material Sondengehäuse	1.4571/1.4301
Material Anschlussleitung	Kupferlitze vernickelt Isolierung FEP
Betriebstemperatur der Messzelle (Sensor) bei 13 V Heizspannung an der Luft (20 °C)	650 °C
Messprinzip	Zirkoniumdioxidzelle (ZrO ₂) Potenziometrisch (Spannungs-sonde)
Aufheizzeit	10 min bis zur Betriebstemperatur

* Angaben gemäß EN 16340:2014 D

** O₂:Angaben ausgehend von einer Betriebsgaszusammensetzung von 5 Vol. % O₂, Rest N₂

Einsatzbedingungen

Montage / Messgasentnahme	Direkt am Abgaskanal / in situ
Dichtheit	q _L ≤ 100 cm ³ /h *
Einbaulage	Horizontal bis vertikal
Zulässige Brennstoffe	Rückstandsfreie gasförmige Kohlenwasserstoffe, leichtes Heizöl
Ideale Messgasgeschwindigkeit	Ohne GED: – 1 m/s ≤ X ≤ 4 m/s mit GED ECO: – T < 100 °C 1 m/s ≤ X ≤ 6 m/s – T > 100 °C 1 m/s ≤ X ≤ 12 m/s (Größere Messgasgeschwindigkeiten erhöhen den Messfehler. Gemessen bei Messgastemperatur 25 °C. Bei kleineren Messgastemperaturen muss gegebenenfalls die Sonde vor der Anströmung geschützt werden)

Technische Daten Lambda Sonde LS2 ECO

Einsatzbedingungen

Referenzluftversorgung	Nicht benötigt
Flanschaufnahme	Einschraubverschraubung G1¼"

Umweltbedingungen

Sondenkopf	zul. Abgastemperatur	≤ 300 °C
Betrieb	zul. Temperaturbereich	≤ 260 °C am Anschlusskabel
Transport	zul. Temperaturbereich	-20 ... +70 °C
Lagerung	zul. Temperaturbereich	-20 ... +70 °C
Schutzart	DIN EN 40050	IP42

* Gemäß DIN V 18160-1:2006-01 Dichtheit gegenüber Umgebung durch Gehäuse und Befestigung.

HINWEIS

Die Grenzen der technischen Daten müssen unbedingt eingehalten werden.

Bestellangaben

Lambda-Sonde LS2 zur Messung von Sauerstoff (O₂), für Messgastemperaturen bis 300 °C
mit Anschlusskabel

Bezeichnung / Typ	Bestell-Nr.
Lambda Sonde LS2 ECO (im Standardgehäuse), Kabellänge 2 m, incl. Automotiv-Stecker, IP42*	650R1000
Lambda Sonde LS2 ECO (im Standardgehäuse), Kabellänge 5 m, incl. Automotiv-Stecker, IP42*	650R1007
Lambda Sonde LS2 ECO (im Standardgehäuse), Kabellänge 2 m, 5-pol. Rundstecker, IP42*	650R2000
Lambda Sonde LS2 ECO (im Standardgehäuse), Kabellänge 5 m, 5-pol. Rundstecker, IP42*	650R2007

- * Zusätzlich erforderlich:
- Lambda Transmitter LT3, konfiguriert für LS2
Bestell-Nr. 657R51 / ... / LS2R / ...
 - Messgas-Entnahme-Vorrichtung GED ECO, Bestell-Nr. 655R1001 / R1002 / R1003
 - Sonden-Einbau-Armatur (SEA), Bestell-Nr. 655R1010 oder R1016

Die Angaben in dieser Druckschrift gelten vorbehaltlich technischer Änderungen.



**LAMTEC Meß- und Regeltechnik
für Feuerungen GmbH & Co. KG**

Josef-Reiert-Straße 26
D-69190 Walldorf
Telefon: +49 (0) 6227 6052-0
Telefax: +49 (0) 6227 6052-57

info@lamtec.de
www.lamtec.de

