

Technische Daten Gasklappe Typ SVGA und Typ SVGS

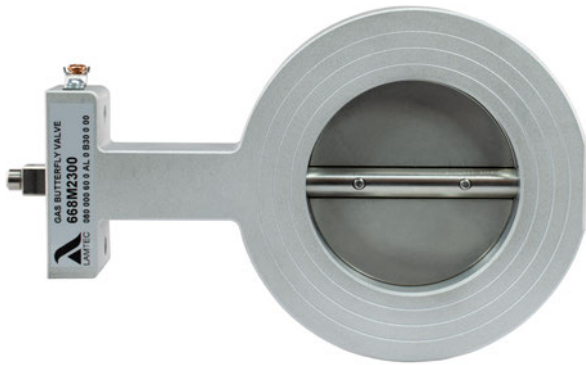


Fig. 1 Gasklappe Typ SVGA 668M2300

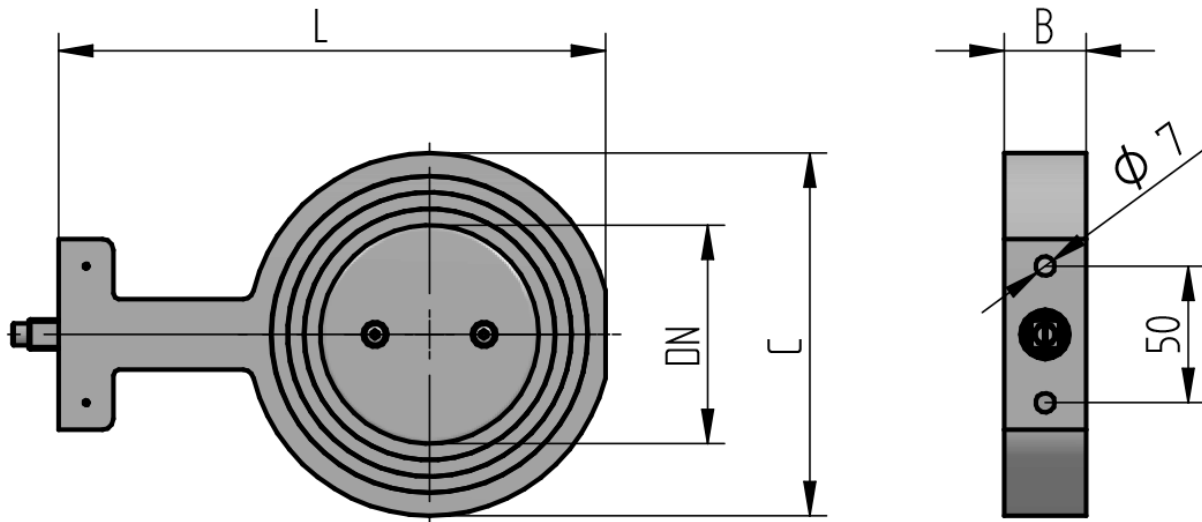
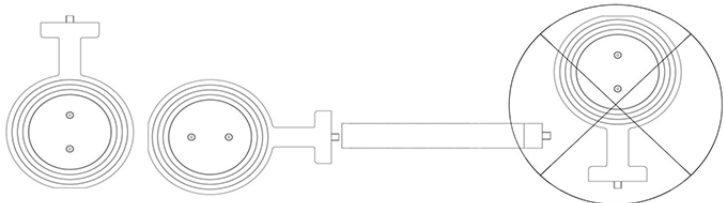


Fig. 2 Maßbild Gasklappe 668M2300

Technische Daten Gasklappe Typ SVGA und Typ SVGS

Bezeichnung	Stellgerät zum Regeln in der gesamten Feuerungstechnik, ohne Nullabschluss
DN	40 ...150, Reduzierung um 2 Nennweiten möglich
Gasart	für Gase der Gasfamilien 1, 2, 3 und sonstige neutrale gasförmige Medien. Für Wasserstoff geeignet. Edelstahlvariante geeignet für Biogas. Das Gas muss unter allen Umständen trocken sein und darf nicht kondensieren.
Prüfgrundlage	DIN EN 13611:2019 und DIN EN161:2013
Betriebsdruck max.	500 mbar
Antriebsart	verwendbar für elektrischen Stellantrieb 668M2006, 668M2020, 668M2040 mit Innenvierkant 11,1x11,1 mm (IVK11)
Stellgeschwindigkeit	max. 5 s/90°
Stellungsanzeige	da die Klappe über keine Stellungsanzeige verfügt, empfehlen wir einen Stellantrieb mit Stellungsanzeige zu verwenden (POS1)
Einbaulage	horizontal bis vertikal, nicht nach unten hängend 
Ausführung	Klappenteller durchschlagend
Durchfluss	nicht linear

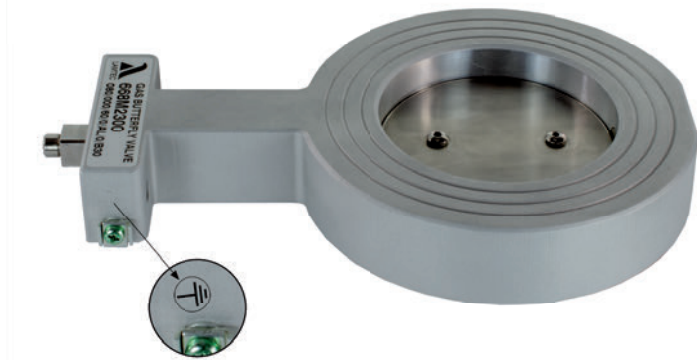


Fig. 3 Gasklappe mit Position von Erdungssymbol

Technische Daten Gasklappe Typ SVGA und Typ SVGS

Bezeichnung	Stellgerät zum Regeln ohne Nullabschluss in der gesamten Feuerungstechnik
Montage	Zwischenflanschklappe- Einklemmbauart
Explosionsschutz	Die Gasklappe fällt nicht unter die Richtlinie 2014/34/EU, da bei den in der Praxis auftretenden Belastungen auch im Fehlerfall keine wirksame Zündquelle auftritt. Die Klappe muss geerdet werden. Für den Anschluss eines Schutzleiters ist die Klappe mit einer Verschraubung (M4) am Anschlusssteg ausgeführt.
Montage Rohrleitung	Zwischenflanschklappe – zum Einklemmen zwischen Flansche PN6...PN40 nach EN 1092-1. Für die Druckstufen PN10 ... PN40 liegen der Klappe Montagehülsen als Einbauhilfe bei.
Montage Stellantrieb	Es wird keine separate Kupplung / Konsole benötigt. Die Konsole ist Bestandteil der Klappe. Lieferung inkl. Befestigungsmaterial, ohne Flanschdichtung Sollte kein Antrieb mit Innenvierkant 11,1x11,1 mm zur Verfügung stehen, kann die Gasklappe auch auf Antriebe mit Abtriebswelle aufgebaut werden.

Umweltbedingungen

Betrieb	zul. Temperaturbereich	-20 ... +60 °C
Transport	zul. Temperaturbereich	-20 ... +60 °C
Lagerung	zul. Temperaturbereich	-20 ... +60 °C

Gasklappe 668M2300/668M2310

Material Gehäuse 668M2300	Aluminium ALMG4,5 MN 0,7
Material Gehäuse 668M2310	Edelstahl 1.4305
Material Klappenwelle	Edelstahl 1.4305
Material Klappenscheibe	Edelstahl 1.4301
Wellendichtung	NBR- O-Ring

HINWEIS

Die Grenzen der technischen Daten müssen unbedingt eingehalten werden.

Technische Daten Gasklappe Typ SVGA und Typ SVGS

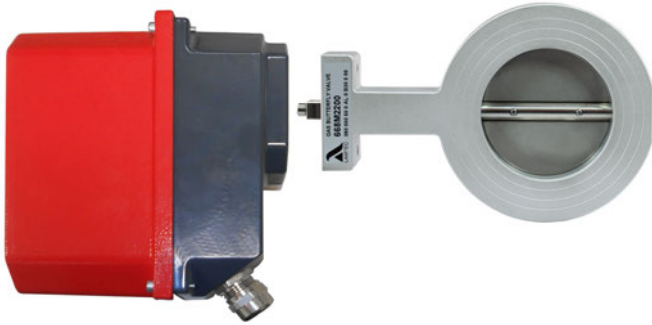


Fig. 4 Gasklappe Typ SVGA 668M2300 montiert auf Stellantrieb

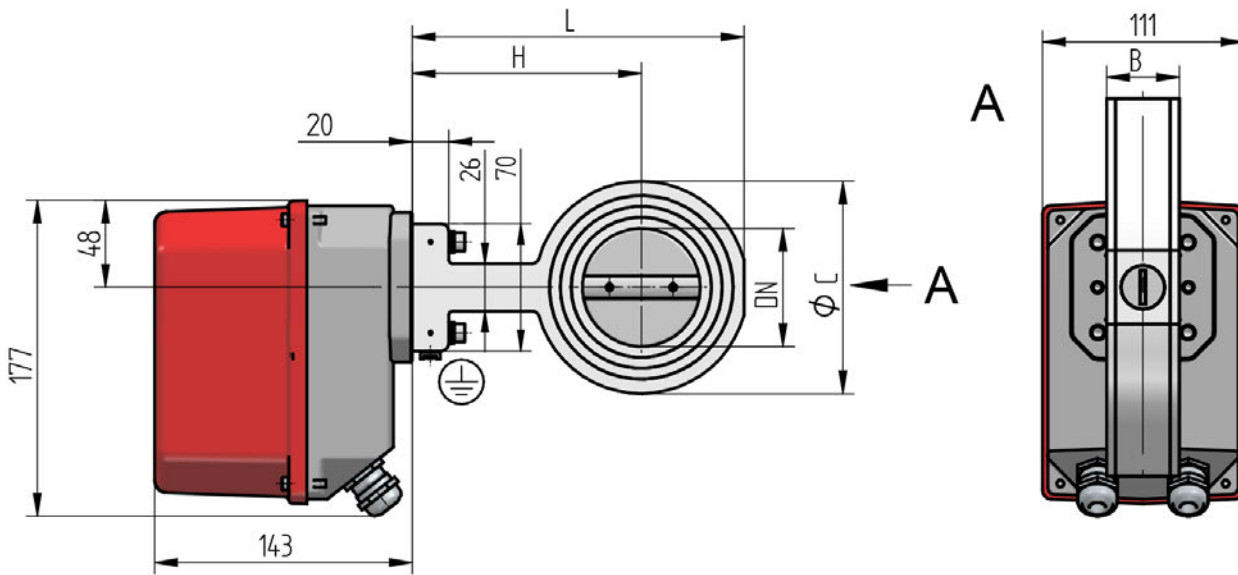


Fig. 5 Maßbild Gasklappe 668M2300 montiert auf Stellantrieb

Technische Daten Gasklappe Typ SVGA und Typ SVGS

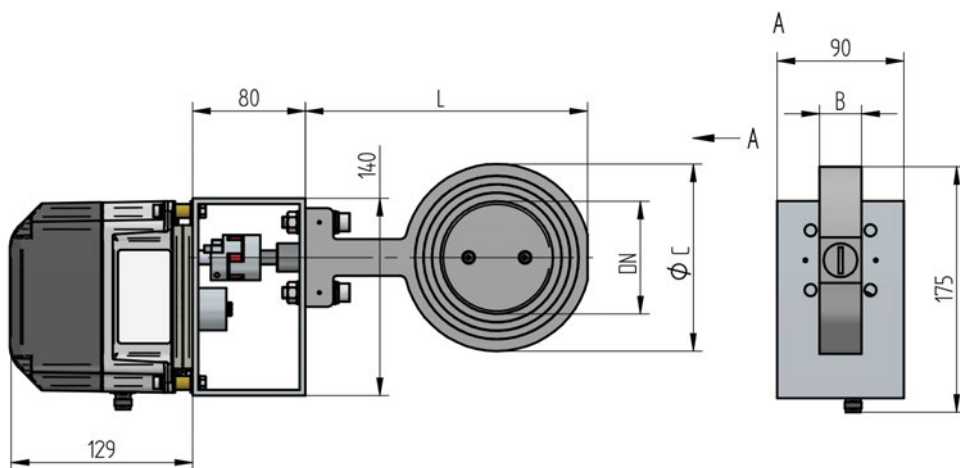


Fig. 6 Gasklappe 668M2300 mit Konsole und Kupplung montiert auf Stellantrieb für BT300, mit Abtriebswelle

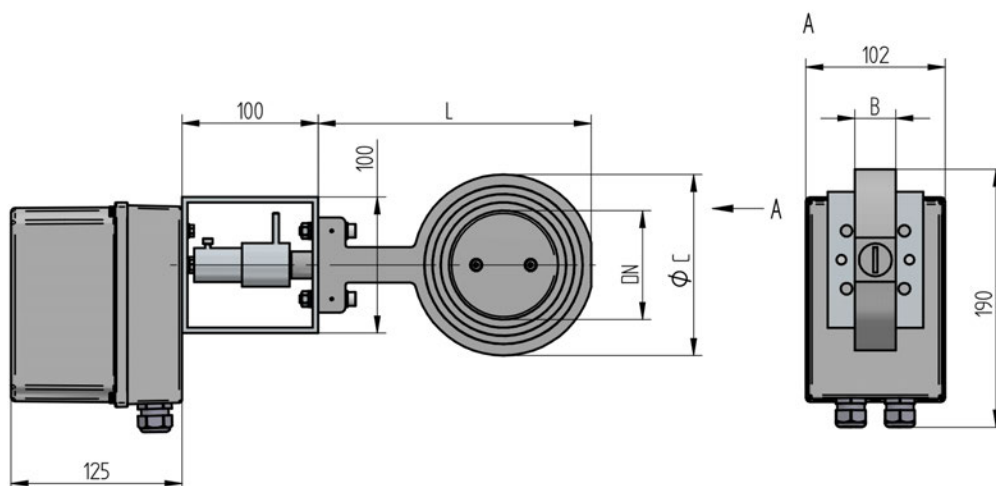


Fig. 7 Gasklappe 668M2300 mit Konsole und Kupplung montiert auf Stellantrieb 20 Nm, mit Abtriebswelle

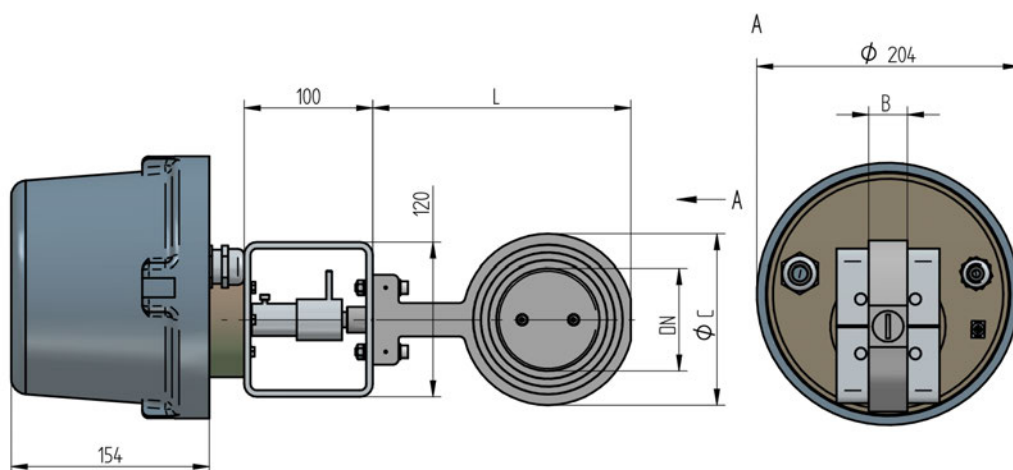


Fig. 8 Gasklappe 668M2300 mit Konsole und Kupplung montiert auf Ex-Stellantrieb, mit Abtriebswelle

Technische Daten Gasklappe Typ SVGA und Typ SVGS

Typ nicht linear	DN	L (mm)	Ø C(mm)	B (mm)	Gewicht (kg)	Material
668M2300/040/ ... /B30	40	155	87	30	0,7	Aluminium
668M2310/040/ ... /B30	40	155	87	30	1,75	Edelstahl
668M2300/040/ ... /B40	40	155	87	40	0,85	Aluminium
668M2310/040/ ... /B40	40	155	87	40	2,25	Edelstahl
668M2300/050/ ... /B30	50	165	97	30	0,8	Aluminium
668M2310/050 ... /B30	50	165	97	30	2	Edelstahl
668M2300/050/ ... /B40	50	165	97	40	1	Aluminium
668M2310/050/ .../B40	50	165	97	40	2,6	Edelstahl
668M2300/065/ ... /B30	65	183	117	30	1	Aluminium
668M2310/065/ ... /B30	65	183	117	30	2,5	Edelstahl
668M2300/065/ .../B40	65	183	117	40	1,25	Aluminium
668M2310/065/ .../B40	65	183	117	40	3,2	Edelstahl
668M2300/080/ ... /B30	80	201	133	30	1,2	Aluminium
668M2310/080/ ... /B30	80	201	133	30	3	Edelstahl
668M2300/080/ .../B40	80	201	133	40	1,5	Aluminium
668M2310/080/ .../B40	80	201	133	40	3,8	Edelstahl
668M2300/100/ ... /B30	100	221	153	30	1,45	Aluminium
668M2310/100/ ... /B30	100	221	153	30	3,4	Edelstahl
668M2300/100/ .../B40	100	221	153	40	1,8	Aluminium
668M2310/100/ .../B40	100	221	153	40	4,4	Edelstahl
668M2300/125/ ... /B30	125	248	183	30	1,9	Aluminium
668M2310/125/ ... /B30	125	248	183	30	4,4	Edelstahl
668M2300/125/ ... /B40	125	248	183	40	2,3	Aluminium
668M2310/125/ ... /B40	125	248	183	40	5,65	Edelstahl
668M2300/150/ ... /B30	150	273	208	30	2,3	Aluminium
668M2310/150/ ... /B30	150	273	208	30	5,2	Edelstahl
668M2300/150/ ... /B40	150	273	208	40	2,75	Aluminium
668M2310/150/ ... /B40	150	273	208	40	6,6	Edelstahl

Alle aufgeführten Nennweiten sind mit Reduzierung erhältlich!

Bestellbeispiel für Reduzierung DN100 auf DN80: 668M2300/100/080

Technische Daten Gasklappe Typ SVGA und Typ SVGS

Bestellangaben

Gasklappe Typ SVGA Aluminium bis 60 °C

Bezeichnung / Typ	Bestell-Nr.
<p>Gasklappe:</p> <ul style="list-style-type: none"> - Wellenende mit Vierkant 11,1x11,1x11,5 mm - zum Einklemmen zwischen Flansche PN6 ... PN40 - geeignet für Gase der 1., 2. und 3. Gasfamilie, Wasserstoff - Baumusterprüfbescheinigung nach Gasgeräterichtlinie - Durchfluss nicht linear - Klappenscheibe durchschlagend - Betriebsdruck: max. 500 mbar - für die Druckstufen PN10 ... PN40 liegen der Klappe Montagehülsen als Einbauhilfe bei <p>Verwendbar für elektrischen Stellantrieb 668M2006, 668M2020, 668M2040 mit Innenvierkant 11x11 mm (IVK11). Incl. Befestigungsmaterial und Montagehülsen. Es wird keine separate Kupplung / Konsole benötigt. Die Konsole ist Bestandteil der Klappe. Da die Klappe über keine Stellungsanzeige verfügt, empfehlen wir einen Stellantrieb mit Stellungsanzeige zu verwenden.</p>	668M2300
A10 "INNENDURCHMESSER"	Auswahl
INNENDURCHMESSER DN40	040
INNENDURCHMESSER DN50	050
INNENDURCHMESSER DN65	065
INNENDURCHMESSER DN80	080
INNENDURCHMESSER DN100	100
INNENDURCHMESSER DN125	125
INNENDURCHMESSER DN150	150
A20 "REDUZIERUNG"	Auswahl
OHNE	000
DN40 EINGEZOGEN AUF DN25	025
DN40/DN50 EINGEZOGEN AUF DN32	032
DN50/DN65 EINGEZOGEN AUF DN40	040
DN65/DN80 EINGEZOGEN AUF DN50	050
DN80/DN100 EINGEZOGEN AUF DN65	065
DN100/DN125 EINGEZOGEN AUF DN80	080
DN125/DN150 EINGEZOGEN AUF DN100	100
DN150 EINGEZOGEN AUF DN125	125
A30 "TEMPERATURBEREICH"	Auswahl
-20 ::: +60 °C	60
A40 "ABDICHTUNG DER KLAPPENSCHIEBE"	Auswahl
NICHT DICHTSCHLIEßEND, Leckage ca. 1% vom Kvs-Wert 90°	0
KLAPPENSCHIEBE DICHTSCHLIEßEND, ohne Leckage	D
A50 "MATERIAL"	Auswahl
GEHÄUSE ALUMINIUM, KLAPPENWELLE / KLAPPENSCHIEBE EDELSTAHL	AL
A60 "HANDVERSTELLUNG"	Auswahl
OHNE HANDVERSTELLUNG, zu Montage auf Stellantrieb	0
MIT HANDVERSTELLUNG, stufenlos einstellbarer Feststellhebel	H
A70 "BAULÄNGE"	Auswahl
BAULÄNGE 30 mm	B30
BAULÄNGE 40 mm	B40

Technische Daten Gasklappe Typ SVGA und Typ SVGS

Gasklappe Typ SVGS Edelstahl bis 60 °C

Bezeichnung / Typ	Bestell-Nr.
<p>Gasklappe:</p> <ul style="list-style-type: none"> - Wellenende mit Vierkant 11,1x11,1x11,5 mm - zum Einklemmen zwischen Flansche PN6 ... PN40 - geeignet für Biogas, Wasserstoff - Baumusterprüfbescheinigung nach Gasgeräterichtlinie - Durchfluss nicht linear - Klappenscheibe durchschlagend - Betriebsdruck: max. 500 mbar - für die Druckstufen PN10 ... PN40 liegen der Klappe Montagehülsen als Einbauhilfe bei <p>Verwendbar für elektrischen Stellantrieb 668M2006, 668M2020, 668M2040 mit Innenvierkant 11x11 mm (IVK11). Incl. Befestigungsmaterial und Montagehülsen. Es wird keine separate Kupplung / Konsole benötigt. Die Konsole ist Bestandteil der Klappe. Da die Klappe über keine Stellungsanzeige verfügt, empfehlen wir einen Stellantrieb mit Stellungsanzeige zu verwenden.</p>	668M2310
A10 "INNENDURCHMESSER"	Auswahl
INNENDURCHMESSER DN40	040
INNENDURCHMESSER DN50	050
INNENDURCHMESSER DN65	065
INNENDURCHMESSER DN80	080
INNENDURCHMESSER DN100	100
INNENDURCHMESSER DN125	125
INNENDURCHMESSER DN150	150
A20 "REDUZIERUNG"	Auswahl
OHNE	000
DN40 EINGEZOGEN AUF DN25	025
DN40/DN50 EINGEZOGEN AUF DN32	032
DN50/DN65 EINGEZOGEN AUF DN40	040
DN65/DN80 EINGEZOGEN AUF DN50	050
DN80/DN100 EINGEZOGEN AUF DN65	065
DN100/DN125 EINGEZOGEN AUF DN80	080
DN125/DN150 EINGEZOGEN AUF DN100	100
DN150 EINGEZOGEN AUF DN125	125
A30 "TEMPERATURBEREICH"	Auswahl
-20 ... +60 °C	60
A40 "ABDICHTUNG DER KLAPPENSCHIEBE"	Auswahl
NICHT DICHTSCHLIEßEND, Leckage ca. 1% vom Kvs-Wert 90°	0
KLAPPENSCHIEBE DICHTSCHLIEßEND, ohne Leckage	D
A50 "MATERIAL"	Auswahl
GEHÄUSE EDELSTAHL, KLAPPENWELLE / KLAPPENSCHIEBE EDELSTAHL	E
A60 "HANDVERSTELLUNG"	Auswahl
OHNE HANDVERSTELLUNG, zu Montage auf Stellantrieb	0
MIT HANDVERSTELLUNG, stufenlos einstellbarer Feststellhebel	H
A70 "BAULÄNGE"	Auswahl
BAULÄNGE 30 mm	B30
BAULÄNGE 40 mm	B40

Technische Daten Gasklappe Typ SVGA und Typ SVGS

Montage

Bezeichnung	Bestell-Nr.
Sollte kein Antrieb mit Innenvierkant 11,1 mm zur Verfügung stehen, können unsere Klappen auch auf Abtriebswellen aufgebaut werden.	Montage1...
A10 "MONTAGE"	Auswahl
KLAPPE 668M2... ZUR MONTAGE AUF WELLE 10 mm MIT PASSFEDER 3x3 mm LOCHKREIS 50 mm, 4x 90° 6,5 mm	13
KLAPPE 668M2... ZUR MONTAGE AUF WELLE 12 mm MIT PASSFEDER 4x4 mm LOCHKREIS 50 mm, 4x 90° 6,5 mm	14
KLAPPE 668M2... ZUR MONTAGE AUF BT-STELLANTRIEB 662R500...	15
KLAPPE 668M2... ZUR MONTAGE AUF EX-STELLANTRIEB MIT WELLE 12 mm UND PASSFEDER 4x4 mm 662R214... LOCHKREIS 50 mm, 4x 90° 6,5 mm	16

Die Angaben in dieser Druckschrift gelten vorbehaltlich technischer Änderungen.



LAMTEC Meß- und Regeltechnik für Feuerungen GmbH & Co. KG

Josef-Reiert-Straße 26

D-69190 Walldorf

Telefon: +49 (0) 6227 6052-0

Telefax: +49 (0) 6227 6052-57

info@lamtec.de
www.lamtec.de

