

Technische Daten T-Adapter-Außenisolierung

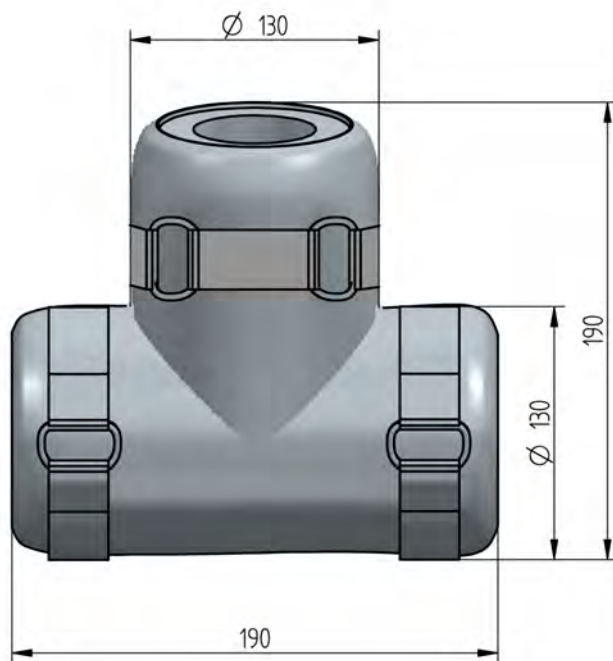


Fig. 1 Maßzeichnung Außenisolierung T-Adapter

T-Adapter Außenisolierung	
Ausführung	Außenisolierung für T-Adapter
Maße (H x B x Ø)	190 x 190 x 130 mm
Wandstärke	ca. 25 mm
Befestigung	Klettverschluss
Max. Einsatztemperatur	260 °C
Gewicht	0,73 kg
Material	Glasfasergewebe, beidseitig mit Silikon beschichtet

HINWEIS

Die Grenzen der technischen Daten müssen unbedingt eingehalten werden.

Bestellangaben

Außenisolierung für T-Adapter

Bezeichnung / Typ	Bestell-Nr.
Außenisolierung für T-Adapter (GED FLEX)	655R1569

Die Angaben in dieser Druckschrift gelten vorbehaltlich technischer Änderungen.



**LAMTEC Meß- und Regeltechnik
für Feuerungen GmbH & Co. KG**

Josef-Reiert-Straße 26

D-69190 Walldorf

Telefon: +49 (0) 6227 6052-0

Telefax: +49 (0) 6227 6052-57

info@lamtec.de
www.lamtec.de

