

Technische Daten T-Adapter für Injektorbeschleunigung

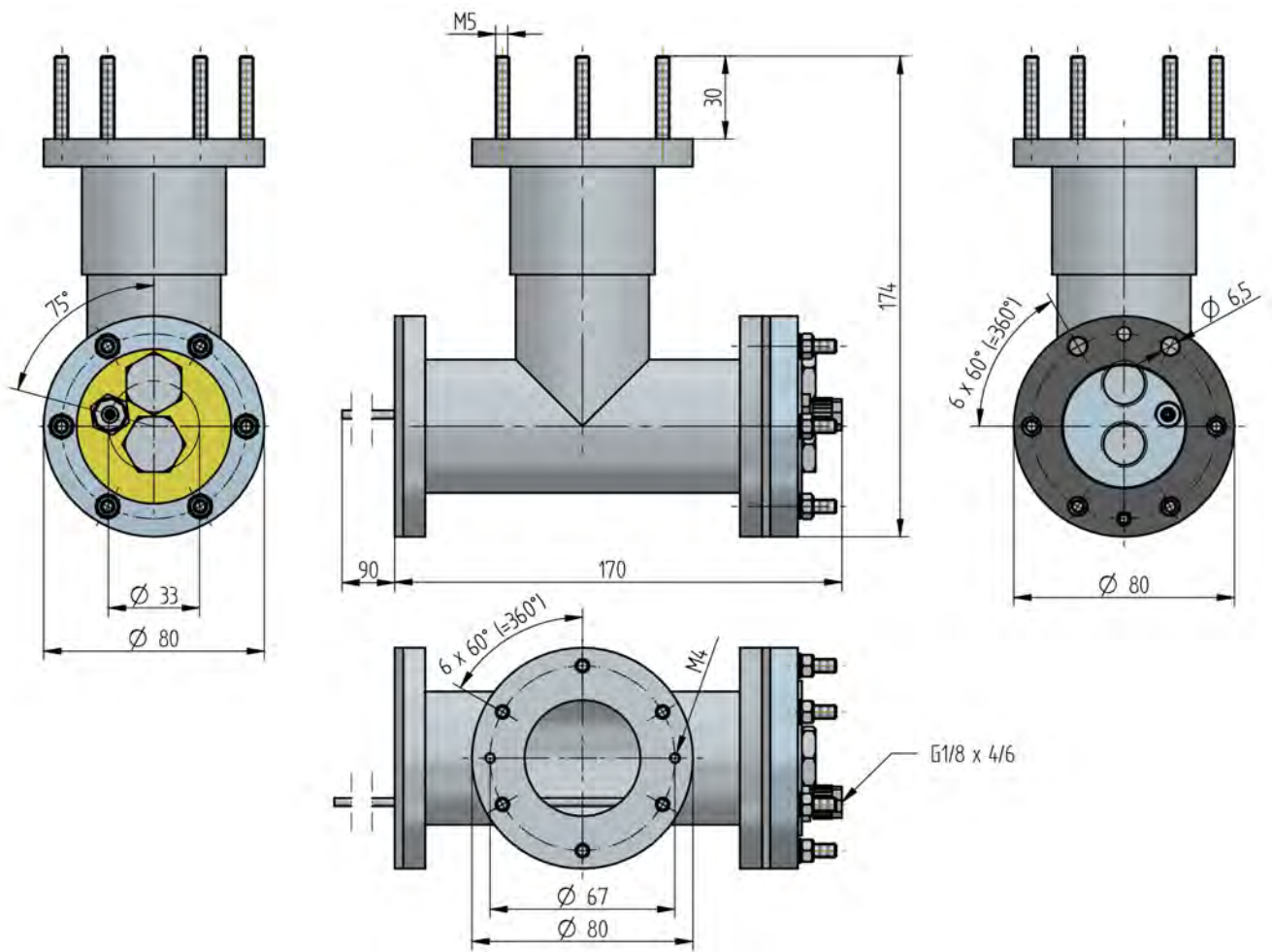


Fig. 1 T-Adapter zur Sondenaufnahme für Injektorbeschleunigung

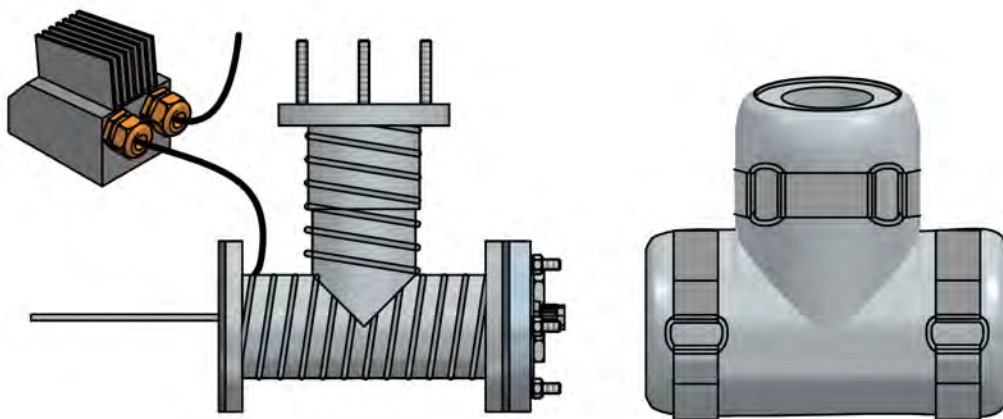


Fig. 2 T-Adapter für Injektorbeschleunigung, mit gewickeltem Heizleiter, Außenisolierung und Graphitdichtung

Technische Daten T-Adapter für Injektorbeschleunigung

T-Adapter zur Sondenaufnahme - Injektorbeschleunigung

Ausführung	T-Adapter, inkl. pneumatischem Anschluss und Graphitdichtung
Maße (H x B x T)	174 x 170 x 80 mm
Gewicht	2,1 kg
Material	Edelstahl 1.4571/1.4404
Schlauchanschluss	6/4 mm

T-Adapter zur Sondenaufnahme - Injektorbeschleunigung, beheizt

Ausführung	T-Adapter, inkl. gewickeltem Heizleiter, pneumatischen Anschlüssen, Außenisolierung und Graphitdichtung
Maße (B x H x Ø)	170 x 174 x 80 mm
Material	Edelstahl 1.4571/1.4404
Gewicht	3,4 kg
Schlauchanschluss	6/4 mm

Heizung

Versorgungsspannung	230 VAC/140 W
maximale Heiztemperatur	220 °C
Anschlussleitung Länge	2 m

HINWEIS

Der beheizte Adapter ist für Ex-Anwendungen weder zertifiziert noch geprüft und darf daher in Bereichen mit Anforderungen an explosionsgeschützte Bauteile nicht verwendet werden.

HINWEIS

Die Grenzen der technischen Daten müssen unbedingt eingehalten werden.

Technische Daten T-Adapter für Injektorbeschleunigung

Bestellangaben

T-Adapter zur Sondenaufnahme für Injektorbeschleunigung

Bezeichnung / Typ	Bestell-Nr.
T- Adapter für Injektorbeschleunigung mit Druckluft, Edelstahl 1.4571/1.4404, inkl. Dichtung Schlauchanschluss 6/4 mm	655R1567

T-Adapter zur Sondenaufnahme für Injektorbeschleunigung, beheizt

Bezeichnung / Typ	Bestell-Nr.
T- Adapter beheizt, für Injektorbeschleunigung mit Druckluft, innen/außen, Edelstahl 1.4571/1.4404, incl. Dichtung und Außenisolierung, Schlauchanschluss 6/4 mm, 230 VAC/140 W, Kabellänge 2 m	655R1572

Die Angaben in dieser Druckschrift gelten vorbehaltlich technischer Änderungen.



LAMTEC Meß- und Regeltechnik für Feuerungen GmbH & Co. KG

Josef-Reiert-Straße 26

D-69190 Walldorf

Telefon: +49 (0) 6227 6052-0

Telefax: +49 (0) 6227 6052-57

info@lamtec.de
www.lamtec.de

