

# Technische Daten Lambda Sonde LS2-BF



Fig. 1 Lambda Sonde LS2-BF

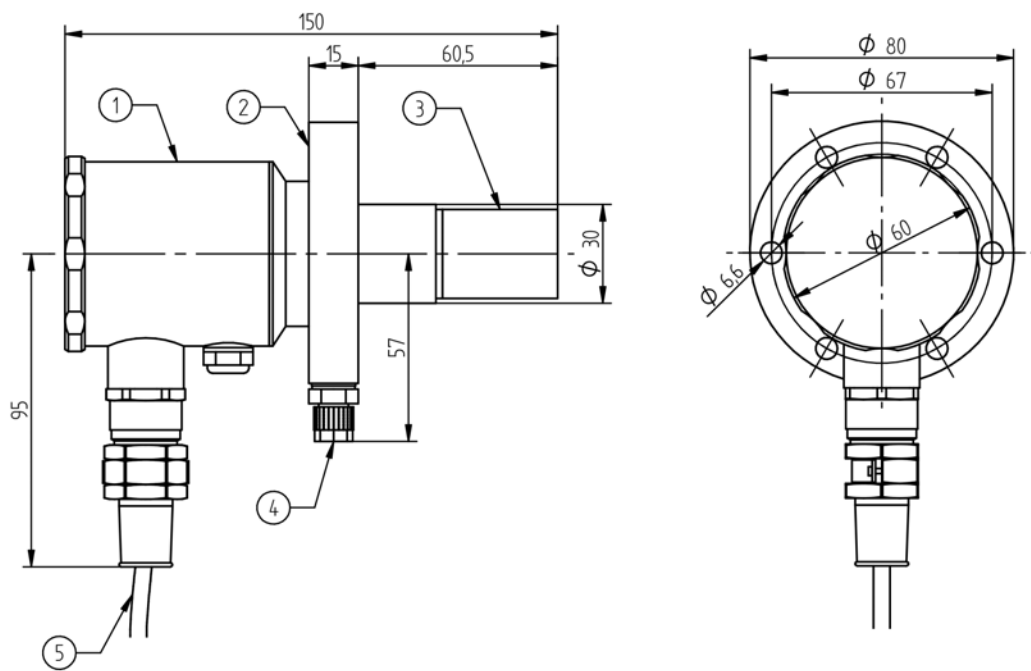
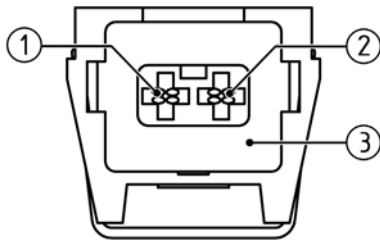


Fig. 2 Maßzeichnung Lambda Sonde LS2-BF

1	Anschlussgehäuse
2	Befestigungsflansch
3	Max. Messgastemperatur am Sintermetallfilter
4	Schlauchanschluss
5	Anschlusskabel

# Technische Daten Lambda Sonde LS2-BF



- 1 (+) Sondensignal (schwarz) (SAK/LT2 KL. 34)
- 2 (-) Sondensignal (grau) (SAK/LT2 KL. 33)
- 3 Steckerbuchse Sensorsignal
- 4 Sondenheizung (weiß) (SAK/LT2 KL. 35)
- 5 Stecker Sondenheizung
- 6 Sondenheizung (weiß) (SAK/LT2 KL. 36)

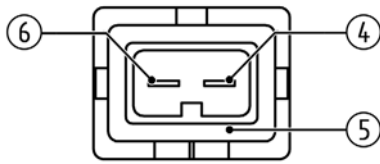
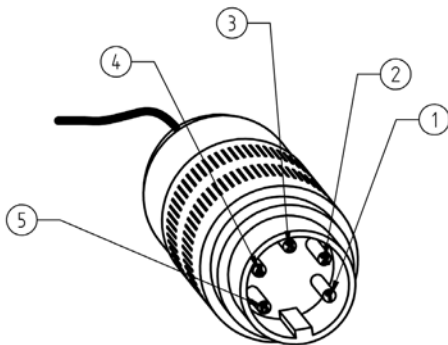


Fig. 3 Anschlussbelegung Automotive-Stecker

## Für Auslieferungen ab dem 01.04.2024:



- 1 = (+) Sondensignal O<sub>2</sub> (schwarz)
- 2 = ohne Funktion
- 3 = Sondenheizung (weiß)
- 4 = Sondenheizung (weiß)
- 5 = (-) Sondensignal O<sub>2</sub> (rot oder blau)

Fig. 4 Anschlussbelegung 5-poliger Rundstecker

Technische Daten	
Messbereich	O <sub>2</sub> : 0 ... 21 % O <sub>2</sub>
Messgenauigkeit	O <sub>2</sub> : ± 5 % vom Messwert - nicht besser als ± 0,3 Vol. %
Sensorsignal	O <sub>2</sub> : - 30 ... +150 mV
Ansprechzeit	O <sub>2</sub> : t <sub>60</sub> : < 3 s t <sub>90</sub> : < 9 s
Relaxationszeit (Messbereitschaft nach Überlast)	O <sub>2</sub> : t <sub>90</sub> : < 8 s
Offset an Umgebung	O <sub>2</sub> : < 0,3 Vol. %
Wiederholgenauigkeit	O <sub>2</sub> : < 0,1 % Abweichung vom Messwert
Drift	O <sub>2</sub> : < 1,7 % vom Messwert (nach 1000 h Betrieb in Heizöl EL und 1004 Schaltzyklen AN/AUS)

## Technische Daten Lambda Sonde LS2-BF

Technische Daten	
Querempfindlichkeit	<b>O<sub>2</sub></b> : auf CO <sub>2</sub> (15 Vol. %) < 0,1 Vol. % <b>O<sub>2</sub></b> : auf CO (874 ppm) < 0,1 Vol. % <b>O<sub>2</sub></b> : auf CH <sub>4</sub> (76 ppm) < 0,1 Vol. % <b>O<sub>2</sub></b> : auf SO <sub>2</sub> (76 ppm) < 0,1 Vol. % <b>O<sub>2</sub></b> : auf NO (245 ppm) < 0,1 Vol. % (O <sub>2</sub> : Angaben ausgehend von einer Betriebsgaszusammensetzung von 5 Vol. % O <sub>2</sub> , Rest N <sub>2</sub> )
Heizleistungsaufnahme	10 ... 25 W, (bei T <sub>Gas</sub> 350 °C ca. 18 W), (je nach Ausführung, Messgastemperatur und Messgeschwindigkeit)
Gewicht	1.300 g
Material Sondengehäuse	1.4571
Material Anschlussgehäuse	Aluminium
Material Anschlussleitung	Kupferlitze vernickelt, Isolierung FEP
Messprinzip	Zirkoniumdioxidzelle (ZrO <sub>2</sub> ) Potenziometrisch (Spannungssonde)
Zulassung	Gemäß EN 16340:2014 D

## Technische Daten Lambda Sonde LS2-BF

Einsatzbedingungen	
Standzeit	> 3 Jahre (bei Heizöl und Erdgas)
Aufheizzeit	10 min bis zur Betriebstemperatur
Betriebstemperatur der Messzelle (Sensor) bei 13 V Heizspannung an der Luft (20 °C)	650 °C
Montage / Messgasentnahme	Direkt am Abgaskanal / in situ
Dichtheit	$q_L \leq 100 \text{ cm}^3/\text{h}$ (Gemäß DIN V 18160-1:2006-01 Dichtheit gegenüber Umgebung durch Gehäuse und Befestigung)
Einbaulage	Horizontal bis vertikal
Zulässige Brennstoffe	Rückstandsfreie gasförmige Kohlenwasserstoffe, leichtes Heizöl, Schweröl, Braun- und Steinkohle, Biomasse (je nach Ausführung)
Ideale Messgasgeschwindigkeit	Ohne GED: <ul style="list-style-type: none"> <li>– <math>1 \text{ m/s} \leq X \leq 6 \text{ m/s}</math></li> </ul> mit GED BASE: <ul style="list-style-type: none"> <li>– <math>T &lt; 100 \text{ °C}</math> <math>1 \text{ m/s} \leq X \leq 10 \text{ m/s}</math></li> <li>– <math>T &gt; 100 \text{ °C}</math> <math>1 \text{ m/s} \leq X \leq 20 \text{ m/s}</math></li> </ul> mit GED FLEX: <ul style="list-style-type: none"> <li>– <math>0,1 \text{ m/s} \leq X</math> je nach Ausführung</li> </ul> (Größere Messgasgeschwindigkeiten erhöhen den Messfehler. Gemessen bei Messgastemperatur 25 °C. Bei kleineren Messgastemperaturen muss gegebenenfalls die Sonde vor der Anströmung geschützt werden) <b>Achtung:</b> Bei Längen der GED FLEX > 1 m kann es bei hohen Messgasgeschwindigkeiten (> 30 m/s) zu Flattern und Vibrationen der GED kommen.
Referenzluftversorgung	Nicht benötigt
Flanschaufnahme	Abhängig von der gewählten GED

Umweltbedingungen		
<b>Sondenkopf</b>	zul. Abgastemperatur	< 450 °C
<b>Betrieb</b>	zul. Temperaturbereich	< 100 °C an der Kabeldurchführung < 100 °C am Anschlusskabel
<b>Transport</b>	zul. Temperaturbereich	-20 ... +70 °C
<b>Lagerung</b>	zul. Temperaturbereich	-20 ... +70 °C
<b>Schutzart</b>	nach DIN EN 40050	IP65

\* Gemäß DIN V 18160-1:2006-01 Dichtheit gegenüber Umgebung durch Gehäuse und Befestigung.

### HINWEIS

Die Grenzen der technischen Daten müssen unbedingt eingehalten werden.

# Technische Daten Lambda Sonde LS2-BF

## Bestellangaben

**Lambda Sonde LS2-BF zur Messung von Sauerstoff (O<sub>2</sub>),  
für Messgastemperaturen bis 1.400 °C in Verbindung mit GED FLEX oder GED BASE**

Beschreibung / Typ	Bestell-Nr.
Lambda Sonde LS2-BF, Kabellänge 2 m, IP65, inkl. Dichtung für Anschlusskopf, Novaphit SSTC	650R1615

Zusätzlich erforderlich:

Für Messungen ohne Abreinigungsbetrieb, ohne vollautomatischen Abgleich

- Lambda Transmitter LT3, konfiguriert für LS2, Bestell-Nr. 657R51 / ... / LS2R / ...
- Messgas-Entnahme-Vorrichtung GED BASE oder GED FLEX

Für Messungen mit Abreinigungsbetrieb (zyklische Auslösung)

- Lambda Transmitter LT2, konfiguriert für LS2 in Ausführung "Abreinigungsbetrieb"  
Bestell-Nr. 657R102 / LS2R / 3A / ...
- Messgas-Entnahme-Vorrichtung GED FLEX, T-Adapter für Abreinigungsbetrieb
- Abreinigungs-/Spüllufteinheit, IP65, für T-Adapter GED FLEX, Bestell-Nr. 657R0934

Für Messungen mit Abreinigungsbetrieb (manuelle Auslösung)

- Lambda Transmitter LT3, konfiguriert für LS2, Bestell-Nr. 657R51 / ... / LS2R / ...
- Messgas-Entnahme-Vorrichtung GED FLEX, T-Adapter für Abreinigungsbetrieb
- Abreinigungs-/Spüllufteinheit, IP65, für T-Adapter GED FLEX, Bestell-Nr. 657R0934

Für Messungen mit vollautomatischem Abgleich

- Lambda Transmitter LT2, konfiguriert für LS2 in Ausführung "vollautomatischer Abgleich"  
Bestell-Nr. 657R102 / LS2R / V / ...
- Messgas-Entnahme-Vorrichtung GED BASE oder GED FLEX
- Abreinigungs-/Spüllufteinheit, IP65, für T-Adapter GED FLEX, Bestell-Nr. 657R0934
- Vollautomatische Abgleicheinrichtung, Bestell-Nr. 657R0940

Für Messungen mit Abreinigungsbetrieb (zyklische Auslösung) und vollautomatischem Abgleich

- Lambda Transmitter LT2, konfiguriert für LS2 in Ausführung "vollautomatischer Abgleich und Abreinigung"  
Bestell-Nr. 657R102 / LS2R / VA / ...
- Messgas-Entnahme-Vorrichtung GED FLEX, T-Adapter für Abreinigungsbetrieb
- Abreinigungs-/Spüllufteinheit, IP65, für T-Adapter GED FLEX, Bestell-Nr. 657R0934
- Vollautomatische Abgleicheinrichtung, Bestell-Nr. 657R0940

Die Angaben in dieser Druckschrift gelten vorbehaltlich technischer Änderungen.



**LAMTEC Meß- und Regeltechnik  
für Feuerungen GmbH & Co. KG**

Josef-Reiert-Straße 26

D-69190 Walldorf

Telefon: +49 (0) 6227 6052-0

Telefax: +49 (0) 6227 6052-57

[info@lamtec.de](mailto:info@lamtec.de)

[www.lamtec.de](http://www.lamtec.de)

