

## Caractéristiques techniques Sonde Lambda LS2-BF



Fig. 1 Sonde Lambda LS2-BF

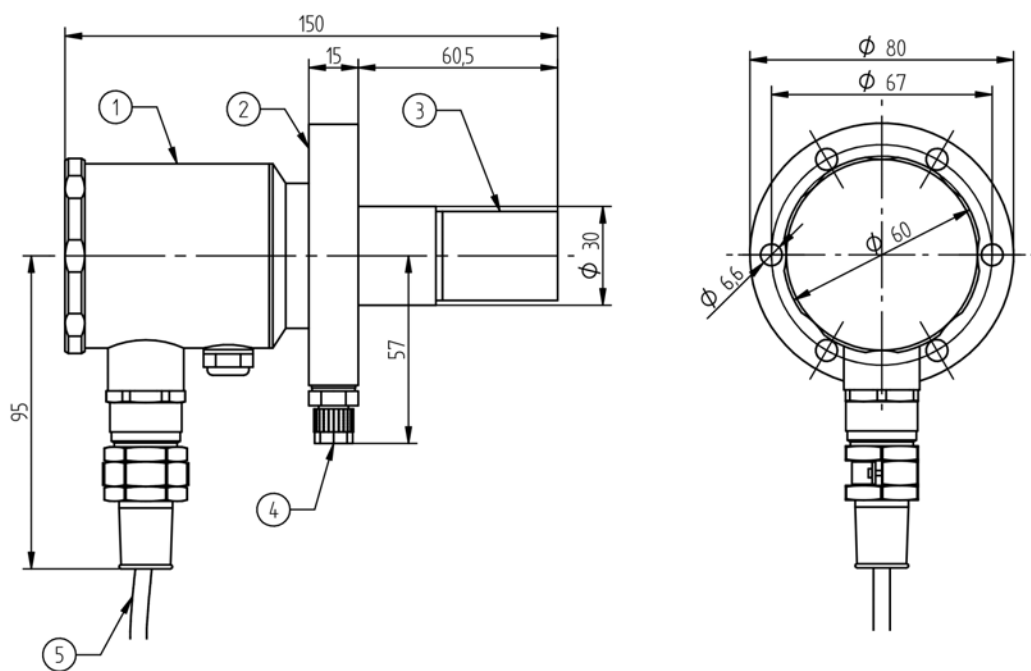
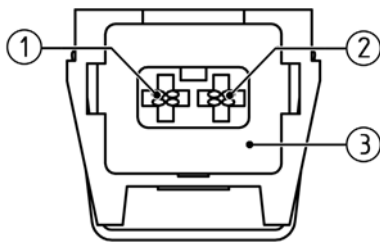


Fig. 2 Plan coté Sonde Lambda LS2-BF

1	Boîtier de raccordement
2	Bride de fixation
3	Température max. du gaz de mesure sur le filtre métallique fritté
4	Raccord tuyau
5	Câble de liaison

## Caractéristiques techniques Sonde Lambda LS2-BF



- 1 (+) Signal de la sonde (noir) (BRS/LT2 borne 34)
- 2 (-) Signal de la sonde (gris) (BRS/LT2 borne 33)
- 3 Connecteur en femelle signal du capteur
- 4 Chauffage de la sonde (blanc) (BRS/LT2 borne 35)
- 5 Prise chauffage de la sonde
- 6 Chauffage de la sonde (blanc) (BRS/LT2 borne 36)

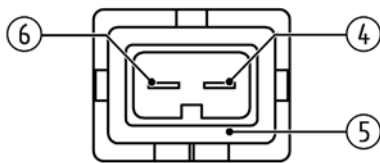
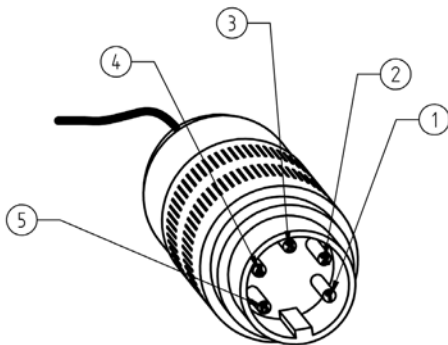


Fig. 3 Exemple de connexion connecteur automotive

**Pour les livraisons à partir du 01.04.2024 :**



- 1 = (+) Signal de la sonde O<sub>2</sub> (noir)
- 2 = Sans fonction
- 3 = Chauffage de la sonde (blanc)
- 4 = Chauffage de la sonde (blanc)
- 5 = (-) Signal de la sonde O<sub>2</sub> (rouge ou bleu)

Fig. 4 Affectation des broches connecteur rond à 5 broches

## Caractéristiques techniques Sonde Lambda LS2-BF

Caractéristiques techniques	
Plage de mesure	O <sub>2</sub> : 0 ... 21 % O <sub>2</sub>
Précision de mesure	O <sub>2</sub> : ± 5 % de la valeur de mesure - pas mieux que ± 0,3 Vol. %
Signal de capteur	O <sub>2</sub> : -30 ... +150 mV
Temps de réponse	O <sub>2</sub> : t <sub>60</sub> : < 3 s t <sub>90</sub> : < 9 s
Temps de relaxation (disponibilité de mesure après une surcharge)	O <sub>2</sub> : t <sub>90</sub> : < 8 s
Décalage à l'environnement	O <sub>2</sub> : < 0,3 Vol. %
Précision de répétition	O <sub>2</sub> : < 0,1 % d'écart par rapport à la valeur de mesure
Dérive	O <sub>2</sub> : < 1,7 % de la valeur de mesure (après 1 000 h de service au fioul EL et 1004 cycles MARCHE/ARRÊT)
Sensibilité croisée	O <sub>2</sub> : sur CO <sub>2</sub> (15 Vol. %) < 0,1 Vol. % O <sub>2</sub> : sur CO (874 ppm) < 0,1 Vol. % O <sub>2</sub> : sur CH <sub>4</sub> (76 ppm) < 0,1 Vol. % O <sub>2</sub> : sur SO <sub>2</sub> (76 ppm) < 0,1 Vol. % O <sub>2</sub> : sur NO (245 ppm) < 0,1 Vol. % (O <sub>2</sub> : indications pour une composition du gaz d'exploitation de 5 Vol. % O <sub>2</sub> , reste N <sub>2</sub> )
Rendement calorifique	10 ... 25 W, (pour T <sub>gaz</sub> 350 °C env. 18 W) (en fonction du modèle, de la température du gaz de mesure et de la vitesse de mesure)
Poids	1 300 g
Matériau boîtier de la sonde	1.4571
Matériau boîtier de liaison	Aluminium
Matériau ligne de raccordement	Tresse de cuivre, nickelée, Isolation FEP
Principe de mesure	Cellule de dioxyde de zirconium (ZrO <sub>2</sub> ) Potentiométrique (tension de sonde)
Certification	Selon EN 16340:2014 D

## Caractéristiques techniques Sonde Lambda LS2-BF

Conditions d'utilisation	
Durée d'utilisation	> 3 ans (fioul domestique et gaz naturel)
Temps de chauffage	10 min jusqu'à la température de service
Température de service de la cellule de mesure (capteur) pour une tension de chauffage de 13 V dans l'air (20 °C)	650 °C
Montage/prélèvement du gaz de mesure	Directement au niveau du conduit des gaz d'échappement / in situ
Étanchéité	$q_L \leq 100 \text{ cm}^3/\text{h}$ (Selon DIN V 18160-1:2006-01 étanchéité par rapport à l'environnement du boîtier et de la fixation)
Position de montage	Horizontal à vertical
Combustibles autorisés	Hydrocarbures gazeux sans résidus, fioul domestique, fioul lourde, lignite et houille, biomasse (en fonction du modèle)
Vitesse du gaz de mesure idéale	Sans GED : <ul style="list-style-type: none"> <li>– <math>1 \text{ m/s} \leq X \leq 6 \text{ m/s}</math></li> </ul> avec GED BASE : <ul style="list-style-type: none"> <li>– <math>T &lt; 100 \text{ °C}</math> <math>1 \text{ m/s} \leq X \leq 10 \text{ m/s}</math></li> <li>– <math>T &gt; 100 \text{ °C}</math> <math>1 \text{ m/s} \leq X \leq 20 \text{ m/s}</math></li> </ul> avec GED FLEX : <ul style="list-style-type: none"> <li>– <math>0,1 \text{ m/s} \leq X</math> selon la conception</li> </ul> (Des vitesses de gaz d'échantillonnage trop élevées augmentent le risque d'erreur de mesure. Mesuré avec un température de gaz de mesure de 25 °C. Si les températures sont inférieures, il faudra protéger la sonde à l'entrée) <b>Attention :</b> Si la longueur du GED FLEX est supérieure à 1 m et si la vitesses du gaz de mesure ( $> 30 \text{ m/s}$ ) le GED peu se mettre à vibrer.
Alimentation d'air de référence	Pas nécessaire
Support à bride	En fonction de la unité de prélèvement de gaz (GED) choisie

### Conditions d'environnement

<b>Tête de sonde</b>	température autorisée des gaz d'échappement	< 450 °C
<b>Service</b>	température autorisée	< 100 °C sur un passe-câble < 100 °C sur un câble de connexion
<b>Transport</b>	température autorisée	-20 ... +70 °C
<b>Stockage</b>	température autorisée	-20 ... +70 °C
<b>Degré de protection</b>	selon DIN EN 40050	IP65

\* Selon DIN V 18160-1:2006-01 étanchéité par rapport à l'environnement du boîtier et de la fixation.

### REMARQUE

Les limites des données techniques doivent être strictement respectées.

# Caractéristiques techniques Sonde Lambda LS2-BF

## Indications de commande

**Sonde Lambda LS2-BF pour la mesure de l'oxygène (O<sub>2</sub>),  
pour des températures de gaz de mesure jusqu'à 1.400 °C en combinaison avec GED FLEX ou GED BASE**

Désignation / Type	Référence
Sonde Lambda LS2-BF, longueur câble 2 m, IP65, y compris joint pour tête de raccordement, Novaphit SSTC	650R1615

- Reçus en sus :
- Pour le mesures sans service de nettoyage, sans d'étalonnage entièrement automatique
    - Transmetteur Lambda LT3, configuré pour LS2, Référence 657R51 / ... / LS2R / ...
    - Unité de prélèvement de gaz GED BASE ou GED FLEX
  - Pour le mesures avec service de nettoyage (déclenchement cyclique)
    - Transmetteur Lambda LT2, configuré pour LS2 dans la version « service de nettoyage »  
Référence 657R102 / LS2R / 3A / ...
    - Unité de prélèvement de gaz GED FLEX, adaptateur T pour service de nettoyage
    - Unité de nettoyage / purge, IP65, pour adaptateur T GED FLEX, Référence 657R0934
  - Pour le mesures avec service de nettoyage (déclenchement manuel))
    - Transmetteur Lambda LT3, configuré pour LS2, Référence 657R51 / ... / LS2R / ...
    - Unité de prélèvement de gaz GED FLEX, adaptateur T pour service de nettoyage
    - Unité de nettoyage / purge, IP65, pour adaptateur T GED FLEX, Référence 657R0934
  - Pour le mesures avec d'étalonnage entièrement automatique
    - Transmetteur Lambda LT2, configuré pour LS2 dans la version « d'étalonnage entièrement automatique »  
Référence 657R102 / LS2R / V / ...
    - Unité de prélèvement de gaz GED BASE ou GED FLEX
    - Unité de nettoyage / purge, IP65, pour adaptateur T GED FLEX, Référence 657R0934
    - Dispositif d'étalonnage entièrement automatique, Référence 657R0940
  - Pour le mesures avec service de nettoyage (déclenchement cyclique) et d'étalonnage entièrement automatique
    - Transmetteur Lambda LT2, configuré pour LS2 dans la version « d'étalonnage entièrement automatique et nettoyage »  
Référence 657R102 / LS2R / VA / ...
    - Unité de prélèvement de gaz GED FLEX, adaptateur T pour service de nettoyage
    - Unité de nettoyage / purge, IP65, pour adaptateur T GED FLEX, Référence 657R0934
    - Dispositif d'étalonnage entièrement automatique, Référence 657R0940

Les données dans ce mode de caractère ont une valeur technique provisoire.



**LAMTEC Meß- und Regeltechnik  
für Feuerungen GmbH & Co. KG**

Josef-Reiert-Straße 26  
D-69190 Walldorf  
Telefon: +49 (0) 6227 6052-0  
Telefax: +49 (0) 6227 6052-57

[info@lamtec.de](mailto:info@lamtec.de)  
[www.lamtec.de](http://www.lamtec.de)

