

# Caractéristiques techniques servomoteur électrique TPS200.1 - 200 Nm



Fig. 1 Servomoteur 100 Nm/200 Nm

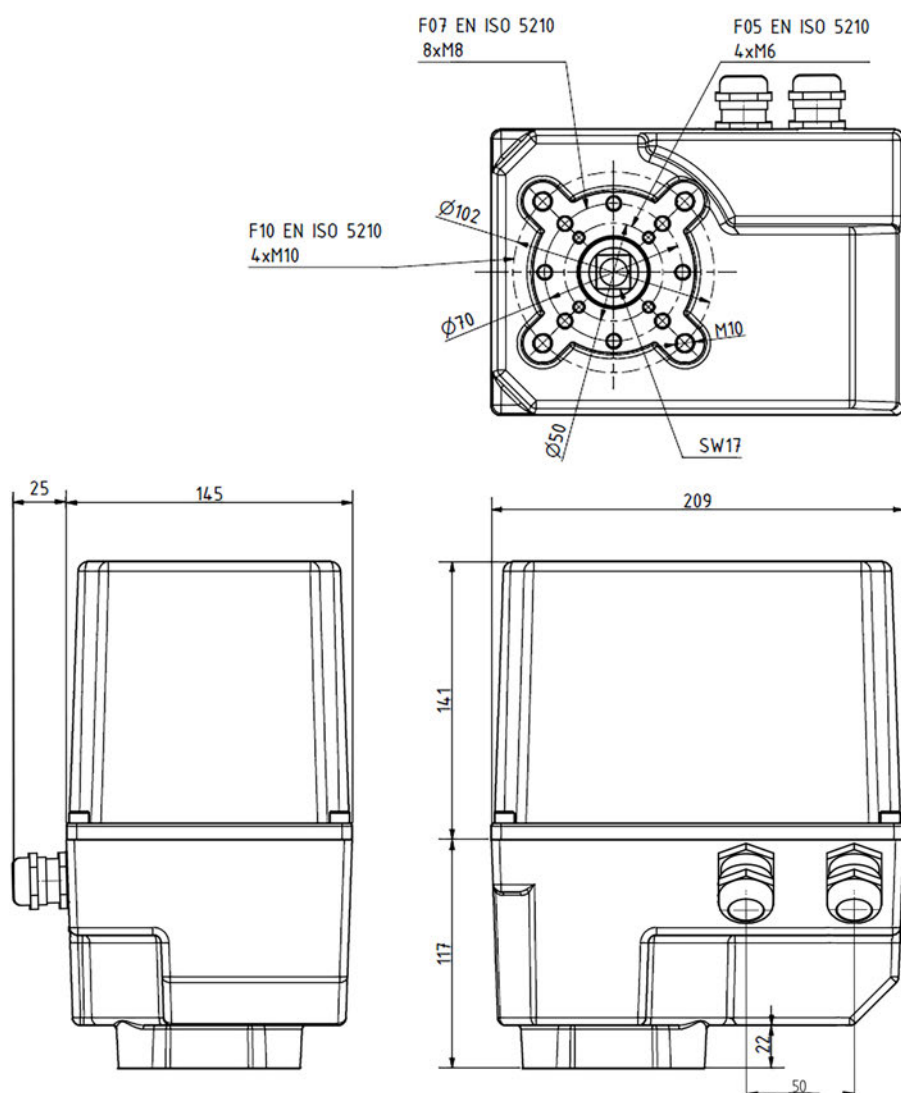


Fig. 2 Plan coté du servomoteur 100 Nm/200 Nm

## Caractéristiques techniques servomoteur électrique TPS200.1 - 200 Nm

Dimensions	
Dimensions (H x L x P)	209 x 145 x 258 mm
Poids	9,5 kg (le poids peut légèrement varier en fonction de la configuration)
Matériau couvercle	Aluminium

Conditions techniques	
Classe d'isolation moteur	E
Mode de fonctionnement selon IEC 34-1	S1 – 100 %
Protection du moteur	Standard      antiblocage
Arrêt en fin de course	pour la position OUVERT et FERMÉ
Commande	Standard      Commande pas à pas à 3 points

Données d'entrée 668M20200-1 - 200 Nm		
Standard	Tension du secteur	230 VAC
	Consommation de courant (A15)	130 mA
	Condensateur	1 $\mu$ F / 500 V
	Puissance absorbée Moteur synchrone	29,6 VA
Optionnel	Tension du secteur	120 VAC
	Consommation de courant (A15)	220 mA
	Condensateur	2,8 $\mu$ F / 250 V
	Puissance absorbée Moteur synchrone	29,6 VA

Spécifications techniques	
Sécurité contre la surcharge	Aucune
Durée/angle de rotation (A20-6090)	60 sec/90° à 50 Hz (48 sec/90° à 60 Hz)
Durée/angle de rotation (A20-90135)	Option 90 sec/135° à 50 Hz (72 sec/135° à 60 Hz)
Durée/angle de rotation (A20-120180)	Option 120 sec/180° à 50 Hz (96 sec/180° à 60 Hz)
Message retour position (A25-1PO)	Potentiomètre 5 k $\Omega$ CONTELEC, plastique conducteur (correspond à EN12067-2: 2004 annexe C) Connexion du potentiomètre avec l'arbre de sortie sans jeu et verrouillage par assemblage (correspond à EN12067-2: 2004 section 6.2.2) Angle de rotation max. 180°
Message retour position (A25-2PO)	Option Mesure retour position supplémentaire Potentiomètre 5 k $\Omega$ CONTELEC, plastique conducteur (correspond à EN12067-2: 2004 annexe C) Connexion du potentiomètre avec l'arbre de sortie sans jeu et verrouillage par assemblage (correspond à EN12067-2: 2004 section 6.2.2) Angle de rotation max. 180°

## Caractéristiques techniques servomoteur électrique TPS200.1 - 200 Nm

### Spécifications techniques

Message retour position (A25-1NOVO)	Option Potentiomètre 5 k $\Omega$ NOVOTEC, plastique conducteur (correspond à EN12067-2: 2004 annexe C) Connexion du potentiomètre avec l'arbre de sortie sans jeu et verrouillage par assemblage (correspond à EN12067-2: 2004 chapitre 6.2.2) Angle de rotation max. 90° Avec le potentiomètre NOVOTEC, une indication de position ou un 2e potentiomètre n'est pas possible.
Sens de rotation (A30-R)	droite (en regardant sur l'arbre régulateur, ouverture de 12h00 à 03h00)
Sens de rotation (A30-L)	option gauche (en regardant sur l'arbre régulateur, ouverture de 12h00 à 09h00)
Option indicateur de position (A55-POS1)	Option indicateur de position dans le couvercle de boîtier (possible uniquement avec potentiomètre CONTELEC et pour zone sécurisée)
Précision de répétition	0,2°
Force palier radial	400 N
Domages en cas de surcharge mécanique	Engrenage défectueux
Engrenage planétaire	
Roues dentées/jeu	Engrenage frontal/max. 1°
Palier	Palier lisse/roulements, sans maintenance

### Chauffage du boîtier

Option chauffage du boîtier (A60-HEAT1)	en option chauffage du boîtier 230 VAC, jusqu'à -30 °C température ambiante
Option chauffage du boîtier (A60-HEAT2)	en option chauffage du boîtier 120 VAC, jusqu'à -30 °C température ambiante

### Entrée de câble

Entrée de câble (A70-M20)	2 x presse-étoupe M20 x 1,5, métal, câble $\varnothing$ min. 8,0 mm, max. 13,0 mm
Entrée de câble (A70-M20KS)	option 2 x presse-étoupe M20 x 1,5, plastique câble $\varnothing$ min. 6,0 mm, max. 12,0 mm
Entrée de câble (A70-M25)	option 2 x presse-étoupe M25 x 1,5, métal, câble $\varnothing$ min. 14,0 mm, max. 20,0 mm
Entrée de câble (A70-M16)	option 2 x presse-étoupe M16 x 1,5, métal, câble $\varnothing$ min. 5,0 mm, max. 9,0 mm
Câble de raccordement pour message retour de position	3 fils, blindé 0,52 ... 1,52 (AWG20 ... 14) longueur de dénudage 7,5 ... 8,5 mm, 0,5 ... 1,5 mm <sup>2</sup>

## Caractéristiques techniques servomoteur électrique TPS200.1 - 200 Nm

### Entrée de câble

Câble de raccordement pour l'alimentation, pilotage, sans réglage manuel	4 fils (3+PE) 0,52 ... 2,52 (PE/N/OUV/FER) longueur de dénudage 10 mm, 0,5 ... 2,5 mm <sup>2</sup>
Câble de raccordement pour l'alimentation, pilotage, avec réglage manuel	5 fils (4+PE) 0,52 ... 2,52 (PE/N/L/OUV/FER) longueur de dénudage 10 mm, 0,5 ... 2,5 mm <sup>2</sup>
Câble de raccordement pour l'alimentation, pilotage, chauffage du boîtier, avec/sans réglage manuel	5 fils (4+PE) 0,52 ... 2,52 (PE/N/L/OUV/FER) longueur de dénudage 10 mm, 0,5 ... 2,5 mm <sup>2</sup>

### Conditions d'utilisation

Durée de vie	Les servomoteurs dépassent les exigences en matière de durée de vie de EN 15714-2 classe C « Modulation ». 250 000 démarrages en direction OUV/FERM (Informations détaillées disponibles sur demande).
Position de montage	quelconque, pas de suspension vers le bas
Précision de positionnement	< 1 %
Hauteur de mise en place	≤ 2000 m au-dessus du niveau de la mer > 2000 m au-dessus du niveau de la mer sur demande

### Conditions d'environnement

<b>Stockage</b>		Classe IE12 selon DIN EN 60721-3-1
	température autorisée	-25 °C ... +55 °C
	humidité relative de l'air	< 95 %
<b>Transport</b>		Classe IE23 selon DIN EN 60721-3-2
	température autorisée	-25 °C ... +60 °C
	humidité relative de l'air	< 95 %
<b>Service</b>		Classe IE36 selon DIN EN 60721-3-2
	température autorisée	-20 °C ... +60 °C avec chauffage additionnel -30 °C ... +60 °C
	humidité relative de l'air	< 95 %
<b>Degré de protection</b>	selon DIN EN 60529	IP65

### REMARQUE

Les limites des données techniques doivent être strictement respectées.

# Caractéristiques techniques servomoteur électrique TPS200.1 - 200 Nm

## Indications de commande

### REMARQUE

Toutes les possibilités de choix marqués d'un \* correspondent au choix par défaut.

### Servomoteur électrique 200 Nm

Désignation/type	Référence
Servomoteur électrique 200 Nm, potentiomètres PAP, potentiomètre de retour 5 kΩ, plastique conducteur, 2 interrupteurs fin de course pour limiter le moteur, réglage manuel électrique, protection IP65	668M20200-1...
<b>A05 "TORSION"</b>	
TORSION 200 Nm	200NM*
<b>A10 "FORM DE ARBRE"</b>	
INTÉRIEUR CARRÉ 17 x 17 mm	IVK17*
ARBRE ROND 20 x 50 mm, AVEC CLAVETTE 6 x 6 x 32 mm	20x50
<b>A15 TENSION D'ALIMENTATION</b>	
120 VAC/50 Hz	120 VAC
230 VAC/50 Hz	230 VAC*
<b>A20 "PERIODE D'ACTION / ANGLE DE ROTATION"</b>	
60 SECONDES/90° (60 SEC./50 HZ/48 SEC./60 HZ)	6090*
90 SECONDES/135° (90 SEC./50 HZ/72 SEC./60 HZ)	90135
120 SECONDES/180° (120 SEC./50 HZ/96 SEC./60 HZ)	120180
<b>A25 "POSITION RETROACTION"</b>	
1x POTI 5 kΩ, CONTELEC, PLASTIQUES CONDUCTEURS, CONFORME SELON EN12067-2, FORME FINALE, RETOUR DE BÂTON POUR LE RETOUR DE POSITION À CMS	1PO*
2x POTI 5 kΩ, CONTELEC, PLASTIQUES CONDUCTEURS, CONFORME SELON EN12067-2, FORME FINALE, RETOUR DE BÂTON POUR LE RETOUR DE POSITION À CMS	2PO
1x POTI 5 kΩ, NOVOTEC, PLASTIQUES CONDUCTEURS, CONFORME SELON EN12067-2, FORME FINALE, RETOUR DE BÂTON POUR LE RETOUR DE POSITION À ETAMATIC, FMS, VMS, CMS Avec les potentiomètres NOVOTEC, un indicateur de position ou un 2ème potentiomètre n'est pas possible.	1NOVO
<b>A30 "DIRECTION de ROTATION" (vue de l'arbre, clavette à 12.00 heures)</b>	
DIRECTION de ROTATION SENS HORAIRE (12.00 vers 3.00)	R*
DIRECTION de ROTATION SENS ANTI-HORAIRE (12.00 vers 9.00)	L

# Caractéristiques techniques servomoteur électrique TPS200.1 - 200 Nm

A40 "ADAPTATION"	Sélection
MONTAGE DE BRIDE SELON ISO5211	F10*
– F05 Ø50 mm, 4 x 45° M6	
– F07 Ø70 mm, 8 x M8	
– F10 Ø102, 4 x 45° M10	
ADAPTATION SELON LES SPÉCIFICATIONS DU CLIENT	

A45 "COLEUR"	Sélection
COUVERCLE ROUGE RAL3020	RT*
Autres couleurs sur demande	

A50 "CLIENT"	Sélection
VERSION LAMTEC	S*

A55 "INDICATEUR DE POSITION"	Sélection
SANS	POS0*
INDICATEUR DE POSITION DANS LE COUVERCLE DU BOÎTIER <sup>1</sup>	POS1

1 Avec potentiomètre CONTELEC seulement.

A60 "CHAUFFAGE DE BOITIER"	Sélection
SANS	HEAT00*
CHAUFFAGE DE BOITIER 230 V, BIS -30°C	HEAT1
CHAUFFAGE DE BOITIER 120 V, BIS -30°C	HEAT2

A70 "ENTRÉE DU CÂBLE"	Sélection
2 x PRESSE-ÉTOUPE M16, MÉTAL	M16
2 x PRESSE-ÉTOUPE M20, MÉTAL	M20*
2 x PRESSE-ÉTOUPE M20, PLASTIQUE NOIR	M20KS
2 x PRESSE-ÉTOUPE M25, MÉTAL	M25
ENTRÉE DU CÂBLE SELON LES SPÉCIFICATIONS DU CLIENT	

A99 "CONFIGURATION SPECIAL"	Sélection
SANS	SO0*

## REMARQUE

Les limites des données techniques doivent être strictement respectées.

Les données dans ce mode de caractère ont une valeur technique provisoire.



**LAMTEC Meß- und Regeltechnik  
für Feuerungen GmbH & Co. KG**

Josef-Reiert-Straße 26

D-69190 Walldorf

Telefon: +49 (0) 6227 6052-0

Telefax: +49 (0) 6227 6052-57

[info@lamtec.de](mailto:info@lamtec.de)  
[www.lamtec.de](http://www.lamtec.de)

