

Technische Daten ETAMATIC



Fig. 1-1 ETAMATIC

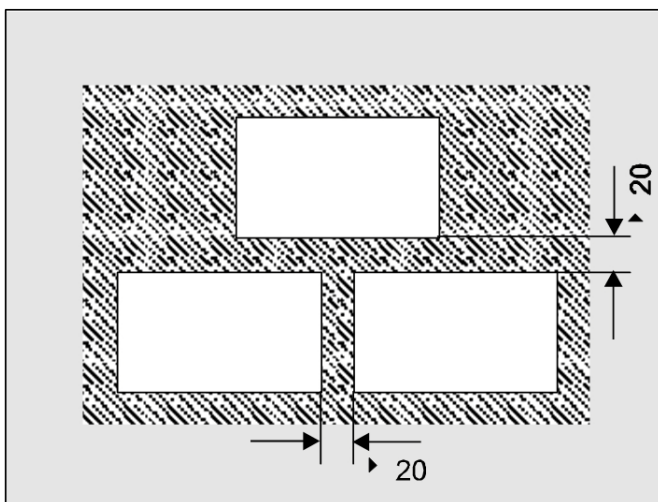


Fig. 1-2 Mindestabstände bei mehreren Ausschnitten

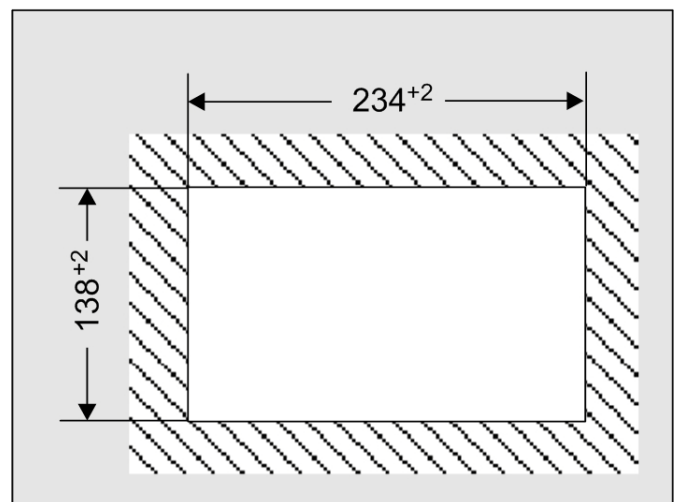


Fig. 1-3 Einzelausschnitt

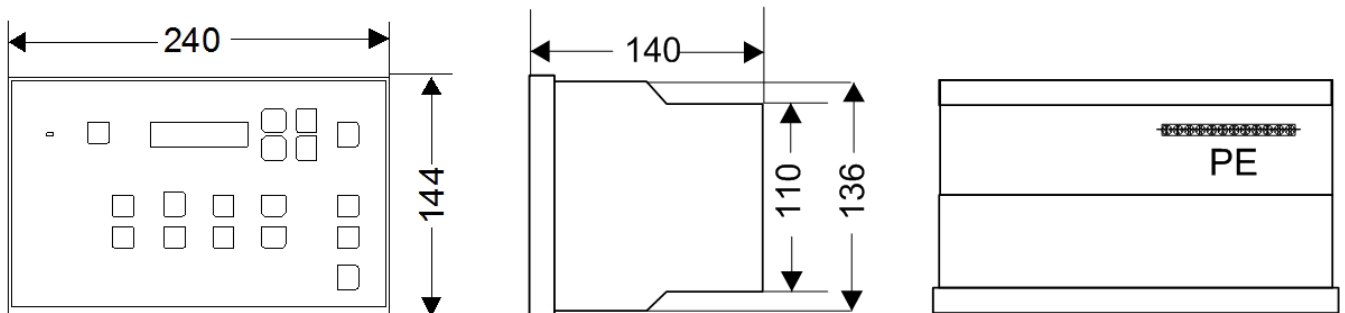


Fig. 1-4 Ansichten ETAMATIC

Technische Daten ETAMATIC

Dimensionen

Maße (HxBxT)	144x240x142 mm
Einbautiefe	125 mm
Gewicht	2,3 kg

Eingangsdaten

Spannungsversorgung	von 115 V -15 % bis 230 V +10 % 50 oder 60 Hz Verwendung nur in geerdeten Netzen!
Leistungsaufnahme	ca. 50 VA

Analogausgänge

Analogausgänge	16 Analogausgänge 230 V 1 analoger Ausgang (ETAMATIC S)
Stellausgänge	4
Stetiger Stellausgang	Bürde: 4 ... 20 mA < 600 Ω

Analogeingänge

Analogeingänge	3 Analogeingänge (alle potentialfrei)
Bürde	100 Ω
Rückführeingänge	Rückführung DPS Potentiometer 5 k Ω oder Stromsignal 0/4 ... 20 mA (ETAMATIC S Kanal 1). Optional: Direktaufschaltung Namurgeber (ETAMATIC S)
Auflösung je Analogeingang	999 Punkte, 10 Bit
Drei-Punkt-Schritt	Laufzeit der Stellantriebe: 30 s ... 60 s Verwendbare Stellmotoren: Stellmotor 6 Nm 60 s Laufzeit auf 90° Ident.nr.: 662R2127 Stellmotor 19 Nm 60 s Laufzeit auf 90° Ident.nr.: 662R2111/N Stellmotor 30 Nm 60 s Laufzeit auf 90° Ident.nr.: 662R2112 Stellmotor 40 Nm 60 s Laufzeit auf 90° Ident.nr.: 662R2121 Andere Stellmotoren nur nach Freigabe durch LAMTEC. Stromaufnahme max. 50 mA Dauerstrom/Anlaufstrom.

Digitalausgänge

Digitalausgänge	Hauptgas 1, Hauptgas 2, Ölventile, Zündventile, Zündtrafo, Lüfter, Ölpumpe, Störung
-----------------	---

Digitaleingänge

Digitaleingänge	14 Digitaleingänge 24 V
Digitale Signaleingänge	Durch die Selbsttests der ETAMATIC darf die parasitäre Kapazität der an die digitalen Eingänge angeschlossenen Leitungen 2,2 μ F nicht überschreiten. Die Leitungslänge sollte auf 100 m begrenzt sein. Da die digitalen Eingänge mit 24 VDC betrieben werden, müssen Schaltkontakte verwendet werden, die für diese Spannung geeignet sind (Hartsilber- oder Goldkontakte).

Technische Daten ETAMATIC

Merkmale

Anzeige	Alphanumerische Anzeige, 2x16 stellig
Lastvorgabe	<ul style="list-style-type: none">durch internen Leistungsregler IstwertHandbetrieb über DPS Signal möglichexterner Leistungsregler (0/4 ... 20 mV)
Speicherung der Sollwerte und veränderbare Daten	In EEPROM typischerweise 20 Punkte, in der Regel 11 mit linearer Interpolation
Anzahl Kurvensätze	2 (z.B. für Öl/Gas-Kombibrenner)
Anzahl der Programmierungen	unbegrenzt
Vorgabe des Betriebszustandes	durch internes Steuersignal

Schnittstellen

Schnittstellen	<ul style="list-style-type: none">1 serielle Schnittstelle auf 25-pol. Sub-D-Buchse nur über LAMTEC Adapter (Dongle 663P0600) ansprechbar (RS232)1 Schnittstelle auf 9-polige Sub-D-Buchse
Bus-Anbindung	Über 9-polige Sub-D-Buchse BUS Karte optional für die Systeme: <ul style="list-style-type: none">Interbus (Phoenix)CAN-Bus (CANopen)PROFIBUS DPModbus RTUEthernet

Einsatzbedingungen

Umgebungstemperatur	Betrieb: 0 °C ... +60 °C Transport und Lagerung: -25 °C ... +60 °C
Zul. Umgebungsfeuchte	Klasse F, DIN 40 040
Schutzart	IP54 (mit Dichtung gegenüber Schaltschranktür), sonst IP20

Technische Daten ETAMATIC

Bestellangaben

663R1-	A10 FLAMMEN- ÜBERWACHUNG	A20 WITTERUNG- SFÜHRUNG STANDBY- BETRIEB	A30 AUSGÄNGE STELLUNGS- RÜCKMELDUNG	A35 CO/O2- REGELUNG	A40 KUNDEN- KENNUNG	A50 STECKER- SATZ	A60 AUSGANG STÖR- RELAIS	A70 OPTIONEN	A80 SONDER- KONFIGU- RATION
---------------	---------------------------------------	---	---	----------------------------------	----------------------------------	--------------------------------	--	------------------------	---

A10 - FLAMMENÜBERWACHUNG

	Auswahl
EXTERNE FLAMMENÜBERWACHUNG ÜBER DIGITALEINGANG	0
INTEGRIERTE FLAMMÜBERWACHUNG für Netzfrequenz 50 Hz Zusätzlich erforderlich: Flammenfühler FFS07, Bestell-Nr. 659D21 Flammenfühler FFS08, Bestell-Nr. 659D31, sowie entsprechende Halterung	1
INTEGRIERTE FLAMMENÜBERWACHUNG für Netzfrequenz 60 HZ Zusätzlich erforderlich: Flammenfühler FFS07, Bestell-Nr. 659D21 Flammenfühler FFS08, Bestell-Nr. 659D31, sowie entsprechende Halterung	2

A 20 – WITTERUNGSFÜHRUNG / STANDBY-BETRIEB

	Auswahl
OHNE WITTERUNGSFÜHRUNG / STANDBY-BETRIEB	0*
WITTERUNGSFÜHRUNG LEISTUNGSREGLER STROM 4 ... 20 mA PASSIV	1
WITTERUNGSFÜHRUNG LEISTUNGSREGLER PT100 BIS 320 °C	2
WITTERUNGSFÜHRUNG LEISTUNGSREGLER POTENTIOMETER 5 kΩ	3
2. KORREKTUREINGANG "STROM"	4
STANDBY-BETRIEB BEI INTEGRIERTEM LEISTUNGSREGLER	5
STANDBY-BETRIEB, AKTIVIERUNG über FELDBUS	6
STANDBY-BETRIEB, AKTIVIERUNG über LSB Zusätzlich erforderlich: LSB-Modul mit 4 Digitaleingängen, Bestell-Nr. 663R4028, LSB-Adresse „31“ LSB-Anschlusskabel, Bestell-Nr. 663R0421N, Länge bei Bestellung bitte angeben	7

* (Standardeinstellung)

A 30 – STELLAUSGÄNGE / STELLUNGSRÜCKMELDUNG

	Auswahl
4x DREI-PUNKT-SCHRITT STELLAUSGANG	000
3x DREI-PUNKT-SCHRITT STELLAUSGANG und 1x STETIGER AUSGANG 4 ... 20 mA, RÜCKFÜHRUNG 4 ... 20 mA	001
2x DREI-PUNKT-SCHRITT STELLAUSGANG und 2x STETIGER AUSGANG 4 ... 20 mA, RÜCKFÜHRUNG 4 ... 20 mA Zusätzlich erforderlich: LSB-Modul mit 4 Analogausgängen 0 ... 20 mA, Bestell-Nr. 663R4029, LSB-Adresse „11“ LSB-Anschlusskabel, Bestell-Nr. 663R0421N, Länge bei Bestellung bitte angeben Klemme mit 120 Ω Parallelwiderstand 663R1192 Kann zur Stellungsrückmeldung für LAMTEC-Stellmotoren mit elektronischer Regelung verwendet werden	004
4x DREI-PUNKT-SCHRITT STELLAUSGANG und AUSGABE DER INTERNEN LAST	005
4x DREI-PUNKT-SCHRITT und KURVENSPEZIFISCHE UMSCHALTUNG KANAL 1 AUF 0/4 ... 20 mA	010
2x DREI-PUNKT-SCHRITT STELLAUSGANG und 2x STETIGER AUSGANG 4 ... 20 mA, RÜCKFÜHRUNG 4 ... 20 mA und KURVENSPEZIFISCHE UMSCHALTUNG KANAL 1 AUF 0/4 ... 20 mA Zusätzlich erforderlich: LSB-Modul mit 4 Analogausgängen 0 ... 20 mA, Bestell-Nr. 663R4029, LSB-Adresse „11“ LSB-Anschlusskabel, Bestell-Nr. 663R0421N, Länge bei Bestellung bitte angeben Klemme mit 120 Ω Parallelwiderstand 663R1192	011
3x DREI-PUNKT-SCHRITT STELLAUSGANG und 1x STETIGER AUSGANG 4 ... 20 mA RÜCKFÜHRUNG DREHZAHL, 2-LEITERTECHNIK NAMUR, BEREICH 175 ... 4.200 IMP/MIN	021*

Technische Daten ETAMATIC

A 30 – STELLAUSGÄNGE / STELLUNGSRÜCKMELDUNG	Auswahl
3x DREI-PUNKT-SCHRITT STELLAUSGANG und 1x STETIGER AUSGANG 4 ... 20 mA RÜCKFÜHRUNG DREHZAHL, 2-LEITERTECHNIK NAMUR, BEREICH 355 ... 8.430 IMP/MIN	022
3x DREI-PUNKT-SCHRITT STELLAUSGANG und 1x STETIGER AUSGANG 4 ... 20 mA RÜCKFÜHRUNG DREHZAHL, 2-LEITERTECHNIK NAMUR, BEREICH 15 ... 440 IMP/MIN	023
3x DREI-PUNKT-SCHRITT STELLAUSGANG und 1x STETIGER AUSGANG 4 ... 20 mA RÜCKFÜHRUNG DREHZAHL, 2-LEITERTECHNIK NAMUR, BEREICH 45 ... 1.320 IMP/MIN	024
3x DREI-PUNKT-SCHRITT STELLAUSGANG und 1x STETIGER AUSGANG 4 ... 20 mA RÜCKFÜHRUNG DREHZAHL, 3-LEITERTECHNIK INDUKTIV, BEREICH 175 ... 4.200 IMP/MIN	21D
3x DREI-PUNKT-SCHRITT STELLAUSGANG und 1x STETIGER AUSGANG 4 ... 20 mA RÜCKFÜHRUNG DREHZAHL, 3-LEITERTECHNIK INDUKTIV, BEREICH 355 ... 8.430 IMP/MIN	22D
3x DREI-PUNKT-SCHRITT STELLAUSGANG und 1x STETIGER AUSGANG 4 ... 20 mA RÜCKFÜHRUNG DREHZAHL, 3-LEITERTECHNIK INDUKTIV, BEREICH 15 ... 440 IMP/MIN	23D
3x DREI-PUNKT-SCHRITT STELLAUSGANG und 1x STETIGER AUSGANG 4 ... 20 mA RÜCKFÜHRUNG DREHZAHL, 3-LEITERTECHNIK INDUKTIV, BEREICH 45 ... 1.320 IMP/MIN	24D
2x DREI-PUNKT-SCHRITT STELLAUSGANG und 2x STETIGER AUSGANG 4 ... 20 mA RÜCKFÜHRUNG FÜR 1. STETIGEN AUSGANG: DREHZAHL, 2-LEITERTECHNIK NAMUR, BEREICH 175 ... 4.200 IMP/MIN Zusätzlich erforderlich: LSB-Modul mit 4 Analogausgängen 0 ... 20 mA, Bestell-Nr. 663R4029, LSB-Adresse „11“ LSB-Anschlusskabel, Bestell-Nr. 663R0421N, Länge bei Bestellung bitte angeben Klemme mit 120 Ω Parallelwiderstand 663R1192 Kann zur Stellungsrückmeldung für LAMTEC-Stellmotoren mit elektronischer Regelung verwendet werden	031
2x DREI-PUNKT-SCHRITT STELLAUSGANG und 2x STETIGER AUSGANG 4 ... 20 mA RÜCKFÜHRUNG FÜR 1. STETIGEN AUSGANG: DREHZAHL, 3-LEITERTECHNIK INDUKTIV, BEREICH 175 ... 4.200 IMP/MIN Zusätzlich erforderlich: LSB-Modul mit 4 Analogausgängen 0 ... 20 mA, Bestell-Nr. 663R4029, LSB-Adresse „11“ LSB-Anschlusskabel, Bestell-Nr. 663R0421N, Länge bei Bestellung bitte angeben Klemme mit 120 Ω Parallelwiderstand 663R1192 Kann zur Stellungsrückmeldung für LAMTEC-Stellmotoren mit elektronischer Regelung verwendet werden	31D

* (Standardeinstellung)

A 35 – CO/O₂-REGELUNG	Auswahl
OHNE CO/O ₂ -REGELUNG	r0
O ₂ -REGELUNG ÜBER LSB Zusätzlich erforderlich: LSB-Anschlusskabel, Länge 2 m	r1*
O ₂ -REGELUNG ÜBER LSB MIT EXTERNEM O ₂ -WERT (FREMDFABRIKAT) Zusätzlich erforderlich: LSB-Anschlusskabel, Bestell-Nr. 663R0421N, Länge bei Bestellung bitte angeben LSB-Modul mit 4 Analogeingängen 0 ... 10 VDC, Bestell-Nr. 663R4026, LSB-Adresse „39“ Trennverstärker Eingang 4 ... 20 mA / Ausgang 2 ... 7 VDC, Bestell-Nr. 655R0101/EXT2	r2
CO/O ₂ -REGELUNG Zusätzlich erforderlich: LSB-Anschlusskabel, Bestell-Nr. 663R0421N, Länge bei Bestellung bitte angeben	r3
O ₂ -REGELUNG UND KORREKTURWEITERLEITUNG MASTER Zusätzlich erforderlich: LSB-Anschlusskabel, Bestell-Nr. 663R0421N, Länge bei Bestellung bitte angeben	r4

Technische Daten ETAMATIC

A 35 – CO/O₂-REGELUNG	Auswahl
O ₂ -REGELUNG UND KORREKTURWEITERLEITUNG SLAVE Zusätzlich erforderlich: LSB-Anschlusskabel, Bestell-Nr. 663R0421N, Länge bei Bestellung bitte angeben Wenn Feldbusmodul vorhanden: Konfigurations-Adapter, Bestell-Nr. 657R0817	r5
CO/O ₂ -REGELUNG UND KORREKTURWEITERLEITUNG MASTER Zusätzlich erforderlich: LSB-Anschlusskabel, Bestell-Nr. 663R0421N, Länge bei Bestellung bitte angeben	r6
CO/O ₂ -REGELUNG UND KORREKTURWEITERLEITUNG SLAVE Zusätzlich erforderlich: LSB-Anschlusskabel, Bestell-Nr. 663R0421N, Länge bei Bestellung bitte angeben Wenn Feldbusmodul vorhanden: Konfigurations-Adapter, Bestell-Nr. 657R0817	r7
* (Standardeinstellung)	
A 40 – KUNDENKENNUNG	Auswahl
STANDARD	S*
KUNDENLOGO Vorlage des Logo als Datei (.jpg, .bmp oder .gif). Einmalige Kosten für Erstellung der Druckvorlage	XY
* (Standardeinstellung)	
A 50 – STECKERSATZ	Auswahl
STECKERSATZ "SCHRAUBKLEMMEN" STANDARD steckbare Klemmen, Kabeleinführung gerade, Schraubanschluss 90° abgewinkelt	S*
STECKERSATZ "SCHRAUBKLEMMEN" INVERTIERT steckbare Klemmen, Kabeleinführung 90° abgewinkelt, Schraubanschluss gerade	INV
STECKERSATZ "FEDERKRAFTKLEMMEN" steckbare Klemmen, Kabeleinführung und Federkrafthebel gerade	FED
OHNE STECKERSATZ	0
* (Standardeinstellung)	
A 60 – AUSGANG STÖRRELAIS	Auswahl
ARBEITSSTROMPRINZIP	AP*
RUHESTROMPRINZIP	RP
* (Standardeinstellung)	
A 70 – OPTIONEN	Auswahl
OHNE OPTIONEN	00*
FLIEGENDE KURVENUMSCHALTUNG INNERHALB EINES BRENNSTOFFS**	01
* (Standardeinstellung)	
** Nur bei ETAMATIC mit 2x Öl oder 2x Gas Kurvensatz	
A 80 – SONDERKONFIGURATION	Auswahl
OHNE SONDERKONFIGURATION	z0*
KONFIGURATION NACH AUFTRAG	01
* (Standardeinstellung)	

Zulassungen



Die Angaben in dieser Druckschrift gelten vorbehaltlich technischer Änderungen.

**LAMTEC Meß- und Regeltechnik
für Feuerungen GmbH & Co. KG**

Wiesenstraße 6

D-69190 Walldorf

Telefon: +49 (0) 6227 6052-0

Telefax: +49 (0) 6227 6052-57

info@lamtec.de
www.lamtec.de

