

Technische Daten F300K



Fig. 1-1 F300K ...

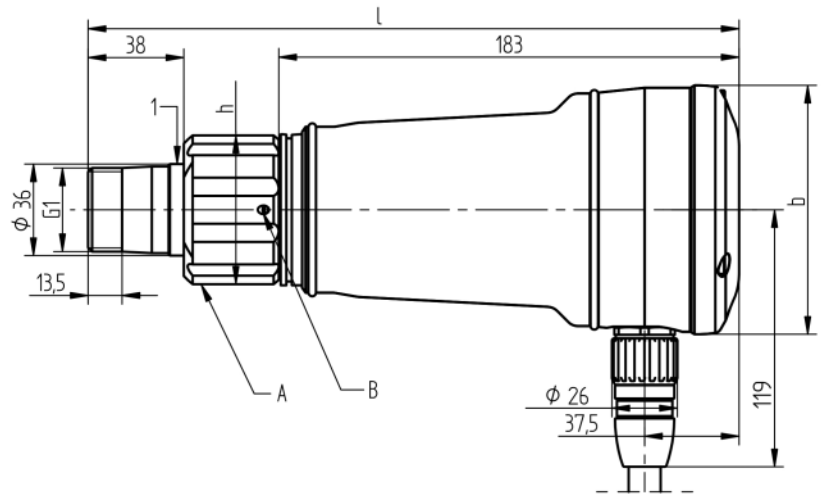


Fig. 1-2 F300K ... mit montierter Halterung FH30-00

Dimensionen

Maße (HxT)	99x195,5 mm
Gewicht	1,05 kg (Aluminium) 3,6 kg (Edelstahl)
Material	Korrosionsbeständiges Aluminium EN AW 6082 (Meerwasser 2*; Witterung 1*), eloxiert oder Edelstahl

* Relative Bewertung von 1 (sehr gut) bis 6 (ungeeignet)

Eingangsdaten

Hilfsenergie

Versorgungsspannung*	24 VDC \pm 20 %
Leistungsaufnahme	\leq 3,7 W

Digitale Eingänge - Umschaltung Betriebsarten

Steuerspannung*	24 VDC \pm 20 %
Steuerstrom	ca. 6 mA

Signaleingang

Ansprechempfindlichkeit	\geq 18 mVAC
-------------------------	----------------

Ausgangsgrößen

Ausgangskontakt Flammensignal	Schließer (potentialfrei)
Zulässige Schaltspannung*	max. 42 VAC/DC min. 13 VAC/DC
Zulässiger Schaltstrom	max. 0,5 A $\cos\phi$ 0,4 bei \leq 60 °C max. 0,4 A $\cos\phi$ 0,4 bei \leq 80 °C min 10 mA
Absicherung	Interne selbstrückstellende Sicherung + Schmelzsicherung
Sicherheitszeit (FFDT) Reaktionszeit bei Flammenausfall	t_{VAus} einstellbar über Werkspasswort auf 1, 2, 3, 4, 5 s (Standard 1s)
Anlaufverzögerung	t_{VEin} einstellbar bis 5 s

Technische Daten F300K

Ausgangsgrößen

Ausgangskontakt Bereitschaft	Öffner potentialfrei
Zulässige Schaltspannung	max. 42 VAC/DC min. 13 VAC/DC
Zulässiger Schaltstrom	max. 0,5 A min. 10 mA
Absicherung	Extern erforderlich

* Das Produkt darf nicht außerhalb der spezifischen Angaben transportiert, gelagert oder betrieben werden. Alle Zusagen hinsichtlich sicherheitsrelevanter Funktionen verlieren sonst ihre Gültigkeit.

Ausgangsgrößen

Messausgang Intensität	Keine Potentialtrennung
Ausgangsstrom	Einstellbar 4 ... 20 mA, 0 ... 20 mA
maximale Bürde	240 Ω
Leerlaufspannung	ca. 6,5 V
Grundfehler	$\pm 2 \%$

Kommunikation

FSB-Bus (FLAME SCANNER SYSTEM BUS)	Keine Potentialtrennung
Treiber	High-speed
Geschwindigkeit	500 kbit/s
Leistungslänge	TP (twisted pair) 80 m, sonst 50 m

Anschluss-/Verlängerungsleitung

Art	14-adrig geschirmt, z.B. LiYCY
Leitungslänge	Maximale Verlängerung nach 3 m Anschlusskabel bei Versorgungsspannung 20,4 V: Querschnitt 0,5 mm ² → Länge 100 m Querschnitt 1,0 mm ² → Länge 200 m

Technische Belastbarkeit

Betriebsart	Dauerbetrieb – 72 h Betrieb nach TRD 604
Sicherheitsintegritätslevel	DIN EN 61508:2011, SIL 3 Teil 1-7
Überspannungskategorie	IEC 607030-1:2010, ÜKIII
Störbeeinflussbarkeit	IEC 60730-1:2010
Störaussendung	DIN EN 55022:2006, Klasse B

Klimatische Belastbarkeit

Schutzgrad	DIN EN 60529:2000 IP67 NEMA 4X
------------	--------------------------------------

Betriebstemperaturbereich

Betriebstemperatur*	-40 °C ... +85 °C (Anzeige geräteintern)
---------------------	--


Lager-/Transportbedingungen

Lagerungsort	Geschlossene Räume
Lufttemperatur*	-40 °C ... +85 °C

* Das Produkt darf nicht außerhalb der spezifischen Angaben transportiert, gelagert oder betrieben werden. Alle Zusagen hinsichtlich sicherheitsrelevanter Funktionen verlieren sonst ihre Gültigkeit.

Technische Daten F300K

Einsatz in explosionsgefährdeten Bereichen Zone 2:

Bescheinigung	IECEX IBE 15.0011X
Kennzeichnung	 II 3G Ex nA nC ic IIC T5 (T6) Gc X

Bestellangaben

659A50-	A 10 SPEKTRUM	A 20 GEHÄUSE	A 30 UL-ZERTIFIZIERUNG	A 40 KUNDENPARAMETER
---------	------------------	-----------------	---------------------------	-------------------------

A 10 – SPEKTRUM				Auswahl
TYP UV-1	UV-SPEKTRALBEREICH	260 ... 400 nm		01*
TYP UV-4	UV-SPEKTRALBEREICH	215 ... 360 nm		04
TYP IR-2	IR-SPEKTRALBEREICH	850 ... 1.200 nm		10
TYP IR-3	IR-SPEKTRALBEREICH	1.000 ... 1.700 nm		11
TYP IR-4	IR-SPEKTRALBEREICH	1.000 ... 2.200 nm		12
TYP UVIR-1	UV-SPEKTRALBEREICH	215 ... 360 nm, IR-SPEKTRALBEREICH 1.000 ... 1.700 nm		17

* (Standardeinstellung)

A 20 – GEHÄUSE		Auswahl
MIT INTEGRIERTER USER-INTERFACE		UI*
MIT LED-ANZEIGE		0
IN EDELSTAHL 1.4404 MIT LED-ANZEIGE		V4A

* (Standardeinstellung)

A 30 – UL-ZERTIFIZIERUNG		Auswahl
OHNE		00*
MIT UL-ZERTIFIZIERUNG		UL

* (Standardeinstellung)

A 40 – KUNDENPARAMETER		Auswahl
STANDARDPARAMETRIERUNG		0*

* (Standardeinstellung)

Zulassungen



Die Angaben in dieser Druckschrift gelten vorbehaltlich technischer Änderungen.

**LAMTEC Meß- und Regeltechnik
für Feuerungen GmbH & Co. KG**
Wiesenstraße 6
D-69190 Walldorf
Telefon: +49 (0) 6227 6052-0
Telefax: +49 (0) 6227 6052-57

info@lamtec.de
www.lamtec.de

