

# Technische Daten BC300 im Wandaufbaugehäuse



Fig. 1 BC300 im Wandaufbaugehäuse

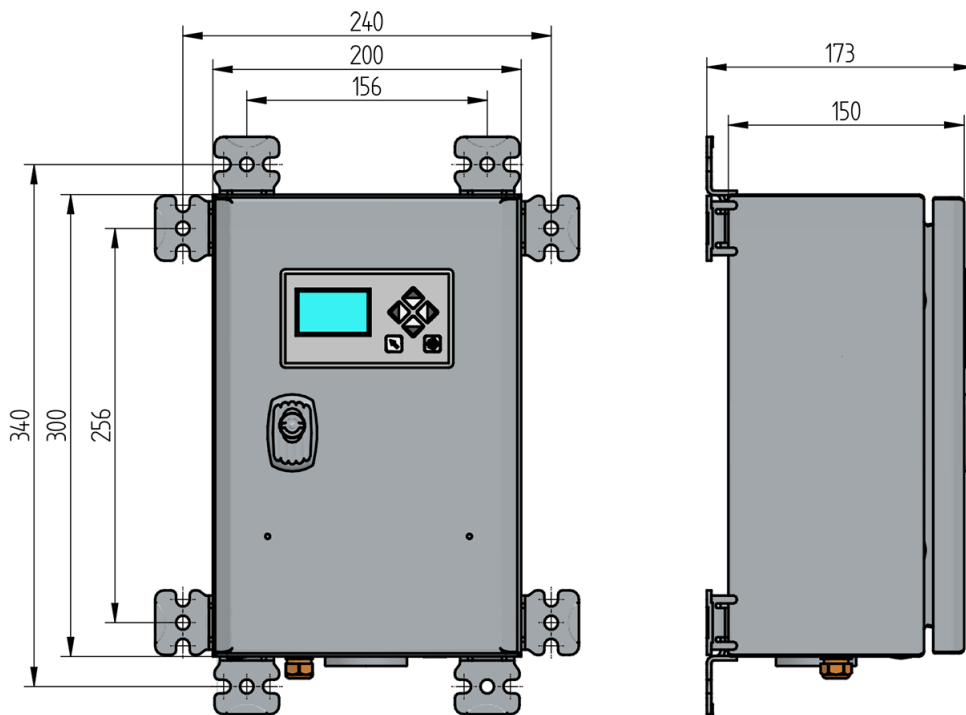


Fig. 2 Maßzeichnung Wandaufbaugehäuse für BC300

# Technische Daten BC300 im Wandaufbaugehäuse

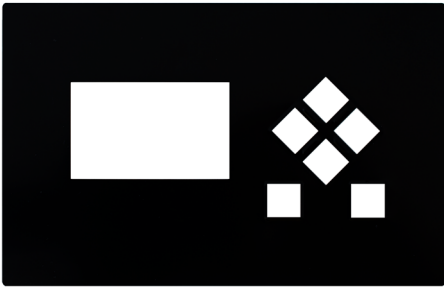


Fig. 3 Zusätzliche Abdeckung IP65 für User Interface

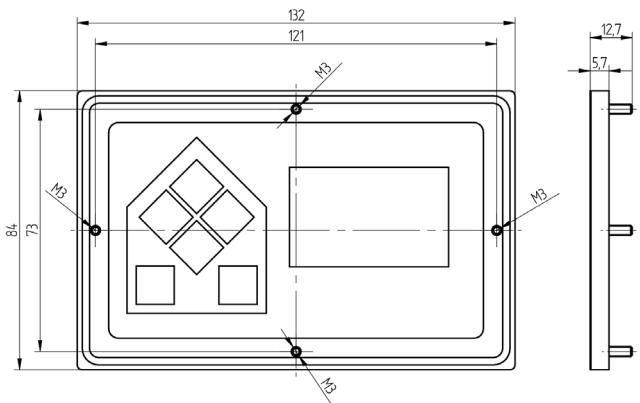
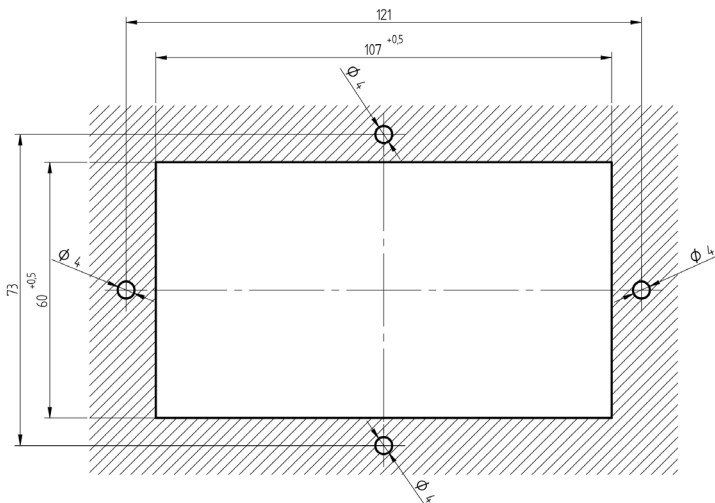


Fig. 4 Maßzeichnung Abdeckung IP65



**Rechteckigen Montageauschnitt erstellen und auf Entgratung achten.**

Höhe 60 mm  
Breite 107 mm

Fig. 5 Maßzeichnung Tafelausschnitt inklusive Befestigungsbohrung für Abdeckung IP65

## Technische Daten BC300 im Wandaufbaugehäuse

<b>Dimensionen</b>	
Maße (H x B x T)	300 x 200 x 150 mm
Gewicht	4,3 kg
Material	Stahlblech RAL7035 lichtgrau (weitere Farben auf Anfrage)
Kabeleinführung Versorgungsspannung	M 16 x 1,5, Kabel-Ø 5 ... 10 mm, PA
Kabeleinführung restliche Anschlussleitungen	Kabeldurchführungsplatte für 8 Anschlussleitungen Kabel-Ø 4 x 3,2 – 6,5 mm und 4 x 5 – 10,2 mm

<b>BC300</b>	
Versorgungsspannung	230 V +10/-15 % 47-63 Hz 115 V +10/-15 % 47-63 Hz (auf Anfrage)
Maximale Vorsicherung	10 A träge <b>Verwendung nur in geerdeten Netzen!</b>
Leistungsaufnahme	max. 30 VA
Schaltswelle Ionisationsstrom	1 µA
Digitale Signaleingänge	Max. Leitungslänge 70 m
Digitale Ausgänge	2 Brennstoffventile, max. 1 A cos φ 0,4 Relais für Elektrodenbetrieb, max. 1 A cos φ 0,4 Verbrennungsluftventil, max. 2 A cos φ 0,4 Betriebsmeldung, max. 2 A cos φ 0,4 Zündtrafo, max. 2 A cos φ 0,2 Alarmausgang, max. 1 A cos φ 0,3
Entflammbarkeit	UL-94 V0

<b>Zündtrafo für Ein- oder Zweielektrodenbetrieb (Option)</b>	
Gewicht	1750 g
Stromaufnahme bei 230 V/50 Hz/60 Hz	1 A /0,8 A
Scheinleistung 230 V/50 Hz/60 Hz	230 VA /184 VA
Zündspannung	8 kV
Zündstrom	20 mA
Einschaltdauer	19 %/3 Min.
Entstörwiderstand der Zündleitung	1 kΩ
Kabeleinführung Zündkabel	M 16 x 1,5, Kabel-Ø 5 ... 10 mm, PA

<b>PROFINET Anbindung (Option)</b>	
Gewicht	600 g
Kabeleinführung PROFINET, bei Verwendung Ethernet / CAT5 RJ45 Anschlusskabeln	Teilbare Kabelverschraubung Kabel-Ø 6 mm 1 Stück bei Verwendung von einem Port (Sternverdrahtung) 2 Stück bei Verwendung von zwei Ports (Reihenverdrahtung)
Kabeleinführung PROFINET, bei Verwendung von vorkonfektionierten PROFINET-Anschlusskabeln	4-polige M12-Anschlussbuchse 1 Stück bei Verwendung von einem Port (Sternverdrahtung) 2 Stück bei Verwendung von zwei Ports (Reihenverdrahtung)

## Technische Daten BC300 im Wandaufbaugehäuse

### Display UI300-BC-V2

Anzeige	128 x 64 Pixel, monochrom Hintergrundbeleuchtung weiß, dimmbar
Gehäuse	Grundgehäuse: Polyamid, glasfaserverstärkt LCD-Sichtfenster: Polycarbonat
Entflammbarkeit	Grundgehäuse UL-94 V0 LCD-Sichtfenster UL-94 V2

### Umweltbedingungen

<b>Betrieb</b>	Klimatische Bedingung	Klasse 3K5 nach DIN EN 60721-3
	Mechanische Bedingung	Klasse 3M5 nach DIN EN 60721-3
	Temperaturbereich	-20 ... +60 °C (Betauung nicht zulässig)
<b>Transport</b>	Klimatische Bedingung	Klasse 2K3 nach DIN EN 60721-3
	Mechanische Bedingung	Klasse 2M2 nach DIN EN 60721-3
	Temperaturbereich	-20 ... +70 °C (Betauung nicht zulässig)
<b>Lagerung</b>	Klimatische Bedingung	Klasse 1K3 nach DIN EN 60721-3
	Mechanische Bedingung	Klasse 1M2 nach DIN EN 60721-3
	Temperaturbereich	-20 ... +70 °C (Betauung nicht zulässig)
<b>Schutzart</b>	DIN EN60529	IP40 (UI300-BC-V2 geklemmt) IP54 (UI300-BC-V2 geklebt) IP65 (mit zusätzlicher Abdeckung für UI300-BC-V2)

### Technische Daten Abdeckung User Interface für IP65

Abmessungen (H x B x T)	84 x 132 x 5,7 mm
Montage	über Stehbolzen M3 x 6 mm
Material	folierte Aluminiumabdeckung mit O-Ringabdichtung

### HINWEIS

Die Grenzen der technischen Daten müssen unbedingt eingehalten werden.

# Technische Daten BC300 im Wandaufbaugehäuse

## Bestellangaben

### BC300 im Wandaufbaugehäuse

Bezeichnung/Typ	Bestell-Nr.
BurnerControl 230 VAC, BC300/UI300-BC-V2 bestehend aus: - Wandgehäuse aus Stahlblech, H300 x B200 x T150 mm, RAL7035 lichtgrau Türanschlag rechts, Schutzart IP54 andere Farben auf Anfrage Schutzart IP 65 auf Anfrage - BurnerControl BC300, 230 VAC, Feuerungsautomat für Ofenanwendungen - Steckersatz für BC300, glühdrahtbeständig, Schraubanschluss - UI300-BC-V2 User Interface für BC300	667R1480-1
BurnerControl 120 VAC, BC300 / UI300-BC-V2 bestehend aus: - Wandgehäuse aus Stahlblech, H300 x B200 x T150 mm, RAL7016 anthrazitgrau Türanschlag rechts, Schutzart IP54 Schutzart IP65 auf Anfrage - BurnerControl BC300, 120 VAC, Feuerungsautomat für Ofenanwendungen - Steckersatz für BC300, glühdrahtbeständig, Schraubanschluss - UI300-BC-V2 User Interface für BC300	667R1481-1

### BC300/UI300-BC-V2/PROFINET

Bezeichnung/Typ	Bestell-Nr.
BurnerControl 230 VAC, BC300/UI300-BC-V2/PROFINET, bestehend aus: - Wandgehäuse aus Stahlblech, H300 x B200 x T150 mm, RAL7035 lichtgrau Türanschlag rechts, Schutzart IP54 andere Farben auf Anfrage Schutzart IP65 auf Anfrage - BurnerControl BC300, 230 VAC, Feuerungsautomat für Ofenanwendungen - Steckersatz für BC300, glühdrahtbeständig, Schraubanschluss - UI300-BC-V2 User Interface für BC300 - Feldbusmodul EBM112, PROFINET 2 Ports - Anschlussleitung BC-EBM112, Länge 1 m - Netzteil PSU2415, 100 ... 240 VAC/24 VDC, 15 W	667R1482-1

PROFINET-ANBINDUNG	Auswahl
1 PORT, ANSCHLUSS ÜBER RJ45-BUCHSE	1
2 PORTS, ANSCHLUSS ÜBER RJ45-BUCHSE	2
1 PORT, ANSCHLUSS ÜBER M12-ANSCHLUSSBUCHSE	3
2 PORTS, ANSCHLUSS ÜBER M12-ANSCHLUSSBUCHSEN	4

Bezeichnung/Typ	Bestell-Nr.
BurnerControl 120 VAC, BC300/UI300-BC-V2/PROFINET, bestehend aus: - Wandgehäuse aus Stahlblech, H300 x B200 x T150 mm, RAL7035 lichtgrau Türanschlag rechts, Schutzart IP54 andere Farben auf Anfrage Schutzart IP65 auf Anfrage - BurnerControl BC300, 120 VAC, Feuerungsautomat für Ofenanwendungen - Steckersatz für BC300, glühdrahtbeständig, Schraubanschluss - UI300-BC-V2 User Interface für BC300 - Feldbusmodul EBM112, PROFINET 2 Ports - Anschlussleitung BC-EBM112, Länge 1 m - Netzteil PSU2415, 100 ... 240 VAC/24 VDC, 15 W	667R1483-1

PROFINET-ANBINDUNG	Auswahl
1 PORT, ANSCHLUSS ÜBER RJ45-BUCHSE	1
2 PORTS, ANSCHLUSS ÜBER RJ45-BUCHSE	2
1 PORT, ANSCHLUSS ÜBER M12-ANSCHLUSSBUCHSE	3
2 PORTS, ANSCHLUSS ÜBER M12-ANSCHLUSSBUCHSEN	4

# Technische Daten BC300 im Wandaufbaugehäuse

## BC300/UI300-BC-V2/Zündtrafo

Bezeichnung/Typ	Bestell-Nr.
BurnerControl 230 VAC, BC300/UI300-BC-V2/PROFINET, bestehend aus: - Wandgehäuse aus Stahlblech, H300 x B200 x T150 mm, RAL7035 lichtgrau Türanschlag rechts, Schutzart IP54 andere Farben auf Anfrage Schutzart IP65 auf Anfrage - BurnerControl BC300, 230 VAC, Feuerungsautomat für Ofenanwendungen - Steckersatz für BC300, glühdrahtbeständig, Schraubanschluss - UI300-BC-V2 User Interface für BC300 - Zündtransformator Prim. 230 V/50 Hz-1 A, Sec. 1 x 8 kV 20 mA, ED 19 % - 3 min. incl. Entstörwiderstand	667R1484-1

ZÜNDELEKTRODE/IONISATIONSELEKTRODE	Auswahl
EINELEKTRODENBETRIEB Zündung und Ionisationsüberwachung über eine Elektrode	1
ZWEIELEKTRODENBETRIEB Zündung und Ionisationsüberwachung über 2 getrennte Elektroden	2

Bezeichnung/Typ	Bestell-Nr.
BurnerControl 120 VAC, BC300/UI300-BC-V2/PROFINET, bestehend aus: - Wandgehäuse aus Stahlblech, H300 x B200 x T150 mm, RAL7035 lichtgrau Türanschlag rechts, Schutzart IP54 andere Farben auf Anfrage Schutzart IP65 auf Anfrage - BurnerControl BC300, 120 VAC, Feuerungsautomat für Ofenanwendungen - Steckersatz für BC300, glühdrahtbeständig, Schraubanschluss - UI300-BC-V2 User Interface für BC300 - Zündtransformator Prim. 120 V – 1,6 A - 60 Hz, Sec. 1 x 7 kV 23 mA ED 25 %/4 min. incl. Entstörwiderstand - Spannungserhöhungstrafo IN 110 ... 120 VAC/OUT 130 ... 140 VAC	667R1485-1

ZÜNDELEKTRODE/IONISATIONSELEKTRODE	Auswahl
EINELEKTRODENBETRIEB Zündung und Ionisationsüberwachung über eine Elektrode	1
ZWEIELEKTRODENBETRIEB Zündung und Ionisationsüberwachung über 2 getrennte Elektroden	2

## BC300/UI300-BC-V2/PROFINET/Zündtrafo

Bezeichnung/Typ	Bestell-Nr.
BurnerControl 230 VAC, BC300/UI300-BC-V2/PROFINET, bestehend aus: - Wandgehäuse aus Stahlblech, H300 x B200 x T150 mm, RAL7035 lichtgrau Türanschlag rechts, Schutzart IP 54 andere Farben auf Anfrage Schutzart IP65 auf Anfrage - BurnerControl BC300, 230 VAC, Feuerungsautomat für Ofenanwendungen - Steckersatz für BC300, glühdrahtbeständig, Schraubanschluss - UI300-BC-V2 User Interface für BC300 - Feldbusmodul EBM112, PROFINET 2 Ports - Anschlussleitung BC-EBM112, Länge 1 m - Netzteil PSU2415, 100 ... 240 VAC/24 VDC, 15 W - Zündtransformator Prim. 230 V/50 Hz-1 A, Sec. 1 x 8 kV 20 mA, ED 19 % - 3 min. incl. Entstörwiderstand	667R1486-1

PROFINET-ANBINDUNG	Auswahl
1 PORT, ANSCHLUSS ÜBER RJ45-BUCHSE	1
2 PORTS, ANSCHLUSS ÜBER RJ45-BUCHSE	2
1 PORT, ANSCHLUSS ÜBER M12-ANSCHLUSSBUCHSE	3
2 PORTS, ANSCHLUSS ÜBER M12-ANSCHLUSSBUCHSEN	4

# Technische Daten BC300 im Wandaufbaugehäuse

ZÜNDELEKTRODE/IONISATIONSELEKTRODE	Auswahl
EINELEKTRODENBETRIEB Zündung und Ionisationsüberwachung über eine Elektrode	1
ZWEIELEKTRODENBETRIEB Zündung und Ionisationsüberwachung über 2 getrennte Elektroden	2

Bezeichnung/Typ	Bestell-Nr.
BurnerControl 120 VAC, BC300/UI300-BC-V2/PROFINET, bestehend aus: - Wandgehäuse aus Stahlblech, H300 x B200 x T150 mm, RAL7035 lichtgrau Türanschlag rechts, Schutzart IP54 andere Farben auf Anfrage Schutzart IP65 auf Anfrage - BurnerControl BC300, 120 VAC, Feuerungsautomat für Ofenanwendungen - Steckersatz für BC300, glühdrahtbeständig, Schraubanschluss - UI300-BC-V2 User Interface für BC300 - Feldbusmodul EBM112, PROFINET 2 Ports - Anschlussleitung BC-EBM112, Länge 1 m - Netzteil PSU2415, 100 ... 240 VAC/24 VDC, 15 W - Zündtransformator Prim. 120 V – 1,6 A - 60 Hz, Sec. 1 x 7 kV 23 mA ED 25 %/4 min. incl. Entstörwiderstand - Spannungserhöhungstrafo IN 110 ... 120 VAC/OUT 130 ... 140 VAC	667R1487-1

PROFINET-ANBINDUNG	Auswahl
1 PORT, ANSCHLUSS ÜBER RJ45-BUCHSE	1
2 PORTS, ANSCHLUSS ÜBER RJ45-BUCHSE	2
1 PORT, ANSCHLUSS ÜBER M12-ANSCHLUSSBUCHSE	3
2 PORTS, ANSCHLUSS ÜBER M12-ANSCHLUSSBUCHSEN	4

ZÜNDELEKTRODE/IONISATIONSELEKTRODE	Auswahl
EINELEKTRODENBETRIEB Zündung und Ionisationsüberwachung über eine Elektrode	1
ZWEIELEKTRODENBETRIEB Zündung und Ionisationsüberwachung über 2 getrennte Elektroden	2

Zubehör	Bestell-Nr.
Zusätzliche Abdeckung IP65 für UI300-BC-V2 im Wandaufbaugehäuse, incl. Befestigungsschrauben	668R0320

## Zulassungen



Die Angaben in dieser Druckschrift gelten vorbehaltlich technischer Änderungen.



### LAMTEC GmbH & Co. KG

Josef-Reiert-Straße 26  
69190 Walldorf  
GERMANY

Telefon: +49 (0) 6227 6052-0  
Telefax: +49 (0) 6227 6052-57

[info@lamtec.de](mailto:info@lamtec.de)  
[www.lamtec.de](http://www.lamtec.de)

