

Technische Daten AEC-ST

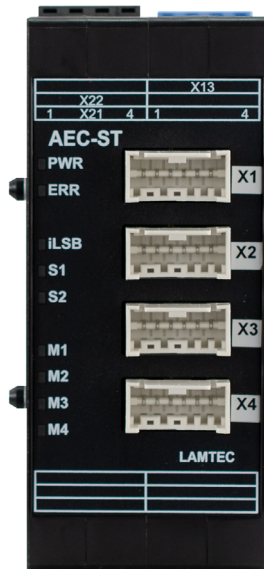


Fig. 1 Abbildung AEC-ST

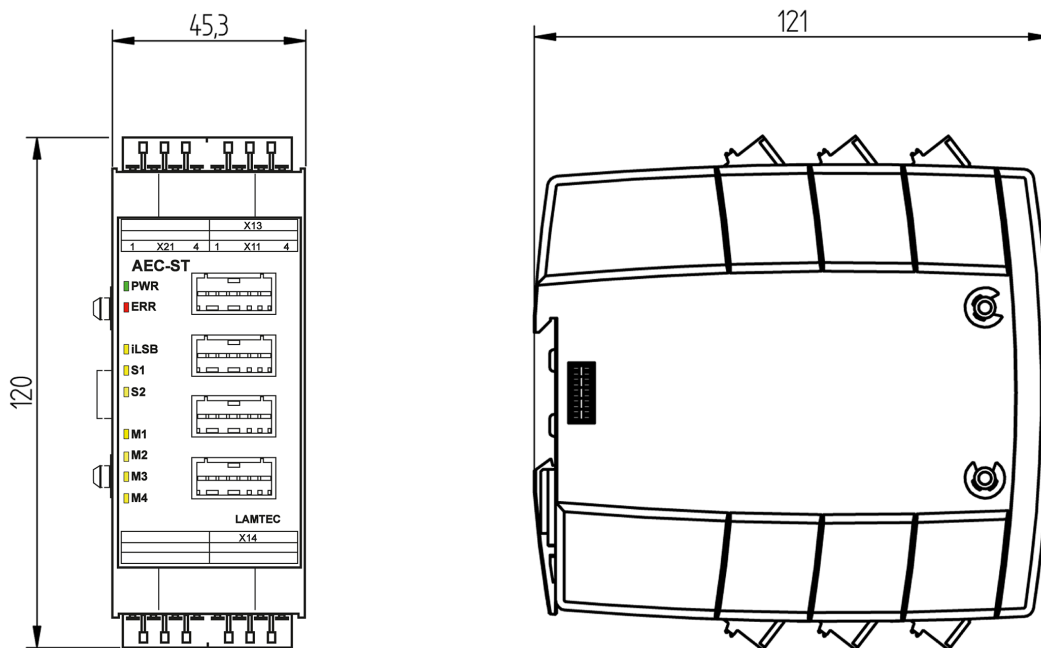


Fig. 2 Maßzeichnung AEC-ST

Artikelnummer

AEC-ST Actuator Extension Component - Stepper-Motor

Typ 668R0220-XX*

* XX = abhängig von der Konfiguration

Technische Daten AEC-ST

Technische Daten AEC-ST	
Abmessungen (H x B x T)	120 x 45,3 x 121 mm
Gewicht	0,260 kg
Versorgungsspannung	24 VDC \pm 20 % (über Steckverbindung von MCC und/oder über X13)
Stromaufnahme	min: 50 mA/max. 90 mA (ohne angeschlossene Stellantriebe)
Leistungsaufnahme	min: 1,2 W/max. 2 W (ohne angeschlossene Stellantriebe)
Motorausgänge	Auflösung: 0,1° Nutzbarer: Drehwinkel 90° Leitungslänge max.: = 10 m
Leistungsaufnahme Stellantriebe	7-10 W
iLSB	Leitungslänge: max.: = 70 m Empfohlenes Kabel: CAN Kabel nach IEC 11898 LAMTEC Nr.: 05L05 2x2x0,34 Lapp: Unitronic Bus CAN A 2x2x0,34
Entflammbarkeit	UL94 V-0

Umweltbedingungen		
Betrieb	zul. Temperaturbereich	-30 ... +70 °C (Betaung nicht zulässig)
	zul. Umgebungsfeuchte	5 % ... 95 % relative Luftfeuchtigkeit
Transport/ Lagerung	zul. Temperaturbereich	-40 ... +80 °C (Betaung nicht zulässig)
	zul. Umgebungsfeuchte	5 % ... 95 % relative Luftfeuchtigkeit
Schutzart	DIN EN 60529	IP20 (wenn alle Klemmen bestückt sind)

HINWEIS

Die Grenzen der technischen Daten müssen unbedingt eingehalten werden.

Technische Daten AEC-ST

Bestellangaben

Bezeichnung/Typ	Bestell-Nr.
AEC-ST Actuator Extension Component - Step, Versorgungsspannung 24 VDC/1,5 W Modul zum Ansteuern und Überwachen von max. 4 Schritt-Stellantrieben	668R0220...
A 10 – KUNDE	Auswahl
STANDARD	S
A 20 – FARBE	Auswahl
SCHWARZ	SW
A 30 – STECKERSATZ	Auswahl
SCHRAUBKLEMMEN STANDARD (Steckersatz enthalten)	SC
FEDERKRAFTKLEMMEN (Steckersatz enthalten)	FED
OHNE Steckersatz nicht enthalten, muss separat bestellt werden, sh. „Separate Steckersätze für AEC-ST“	0

Separate Steckersätze für AEC-ST

(wenn Attribut 30 „STECKERSATZ“ = Auswahl „0“)

Bezeichnung/Typ	Bestell-Nr.
Schraubklemmen AEC-ST	668R0066
Federkraftklemmen AEC-ST	668R0076

Zulassungen



Die Angaben in dieser Druckschrift gelten vorbehaltlich technischer Änderungen.



LAMTEC GmbH & Co. KG

Josef-Reiert-Straße 26

69190 Walldorf

GERMANY

Telefon: +49 (0) 6227 6052-0

Telefax: +49 (0) 6227 6052-57

info@lamtec.de

www.lamtec.de

