

Technische Daten BLC aktiv

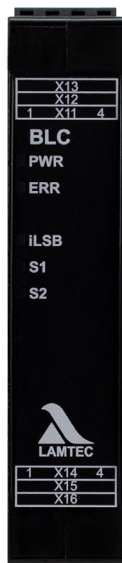


Fig. 1 BLC aktiv

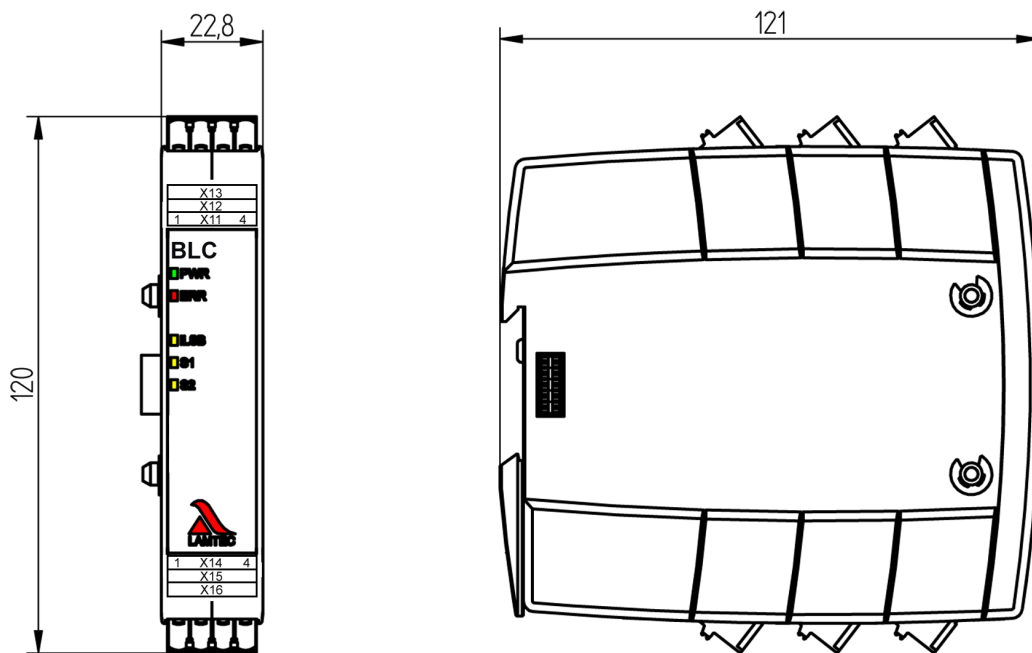


Fig. 2 Maßzeichnung BLC

Artikelnummer

BLC aktiv

Typ 668R0800-XX*

* XX = abhängig von der Konfiguration

Technische Daten BLC aktiv

Technische Daten BLC aktiv	
Maße (H x B x T)	120 x 22,8 x 121 mm
Gewicht	140 g
Versorgungsspannung	24 VDC \pm 20 % (über Steckverbindung von MCC) oder über Kl. X13
Interne Sicherung	8 A, träge
Bitrate	500 kbit/s
Entflammbarkeit	UL94 V-0
BLC aktiv Leistungsaufnahme Stromaufnahme	1,8 W bzw. 75 mA

Umweltbedingungen		
Betrieb	zul. Temperaturbereich	-30 ... +70 °C (Betaung nicht zulässig)
	zul. Umgebungsfeuchte	5 % ... 95 % relative Luftfeuchtigkeit
Transport/ Lagerung	zul. Temperaturbereich	-40 ... +80 °C (Betaung nicht zulässig)
	zul. Umgebungsfeuchte	5 % ... 95 % relative Luftfeuchtigkeit
Schutzart	DIN EN 60529	IP20 (wenn alle Klemmen bestückt sind)

HINWEIS

Die Grenzen der technischen Daten müssen unbedingt eingehalten werden.

Technische Daten BLC aktiv

Bestellangaben

BLC aktiv (ab Systemversion V1.5 verfügbar)

Bezeichnung/Typ	Bestell-Nr.
BLC (aktiv) Bus Link Component, Vcc 24 VDC	668R0800...
A 10 – VERSION	Auswahl
AKTIV	00
A 20 – KUNDE	Auswahl
STANDARD	S
A 30 – FARBE	Auswahl
(SCHWARZ) STANDARD	SW
A 40 – STECKERSATZ	Auswahl
SCHRAUBKLEMMEN STANDARD (Steckersatz enthalten)	SC
FEDERKRAFTKLEMMEN (Steckersatz enthalten)	FED
OHNE Steckersatz nicht enthalten, muss separat bestellt werden, sh. „Separate Steckersätze für BLC“	0

Separate Steckersätze für BLC

wenn Attribut 40 „STECKERSATZ“ = Auswahl „0“

Bezeichnung/Typ	Bestell-Nr.
Schraubklemmen BLC	668R0065
Federkraftklemmen BLC	668R0075

Zulassungen



Die Angaben in dieser Druckschrift gelten vorbehaltlich technischer Änderungen.



LAMTEC GmbH & Co. KG

Josef-Reiert-Straße 26
69190 Walldorf
GERMANY
Telefon: +49 (0) 6227 6052-0
Telefax: +49 (0) 6227 6052-57

info@lamtec.de
www.lamtec.de

