

Technische Daten BLC passiv



Fig. 1 BLC passiv

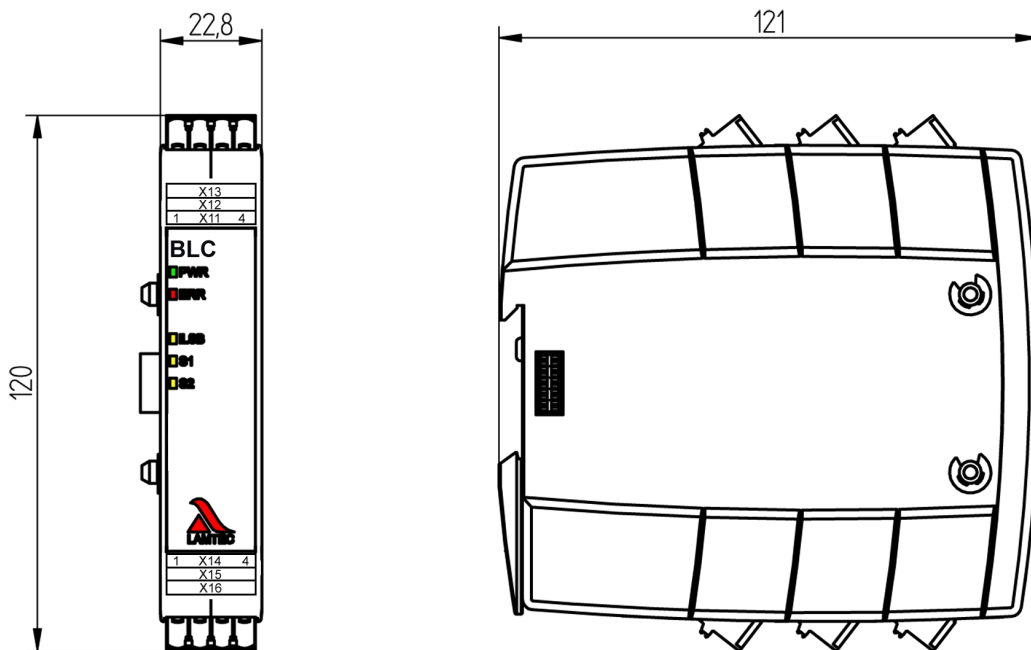


Fig. 2 Maßzeichnung BLC

Artikelnummer

BLC passiv

Typ 668R0810-XX*

* XX = abhängig von der Konfiguration

Technische Daten BLC passiv

Technische Daten BLC passiv	
Maße (H x B x T)	120 x 22,8 x 121 mm
Gewicht	130 g
Versorgungsspannung	24 VDC \pm 20 % (über Steckverbindung von MCC) oder über Kl. X13
Interne Sicherung	8 A, träge
Bitrate	500 kbit/s
Entflammbarkeit	UL94 V-0
BLC passiv Leistungsaufnahme Stromaufnahme	0,7 W bzw. 30 mA

Umweltbedingungen

Betrieb	zul. Temperaturbereich	-30 ... +70 °C (Betaung nicht zulässig)
	zul. Umgebungsfeuchte	5 % ... 95 % relative Luftfeuchtigkeit
Transport/ Lagerung	zul. Temperaturbereich	-40 ... +80 °C (Betaung nicht zulässig)
	zul. Umgebungsfeuchte	5 % ... 95 % relative Luftfeuchtigkeit
Schutzart	DIN EN 60529	IP20 (wenn alle Klemmen bestückt sind)

HINWEIS

Die Grenzen der technischen Daten müssen unbedingt eingehalten werden.

Technische Daten BLC passiv

Bestellangaben

BLC passiv (ab Systemversion V1.5 verfügbar)

Bezeichnung/Typ	Bestell-Nr.
BLC (passiv) Bus Link Component, Vcc 24 VDC	668R0810...
A 10 – VERSION	Auswahl
PASSIV	10
A 20 – KUNDE	Auswahl
STANDARD	S
A 30 – FARBE	Auswahl
(SCHWARZ) STANDARD	SW
A 40 – STECKERSATZ	Auswahl
SCHRAUBKLEMMEN STANDARD (Steckersatz enthalten)	SC
FEDERKRAFTKLEMMEN (Steckersatz enthalten)	FED
OHNE Steckersatz nicht enthalten, muss separat bestellt werden, siehe „Separate Steckersätze für BLC“	0

Separate Steckersätze für BLC

wenn Attribut 40 „STECKERSATZ“ = Auswahl „0“

Bezeichnung/Typ	Bestell-Nr.
Schraubklemmen BLC	668R0065
Federkraftklemmen BLC	668R0075

Zulassungen



Die Angaben in dieser Druckschrift gelten vorbehaltlich technischer Änderungen.



LAMTEC GmbH & Co. KG

Josef-Reiert-Straße 26

69190 Walldorf

GERMANY

Telefon: +49 (0) 6227 6052-0

Telefax: +49 (0) 6227 6052-57

info@lamtec.de

www.lamtec.de

